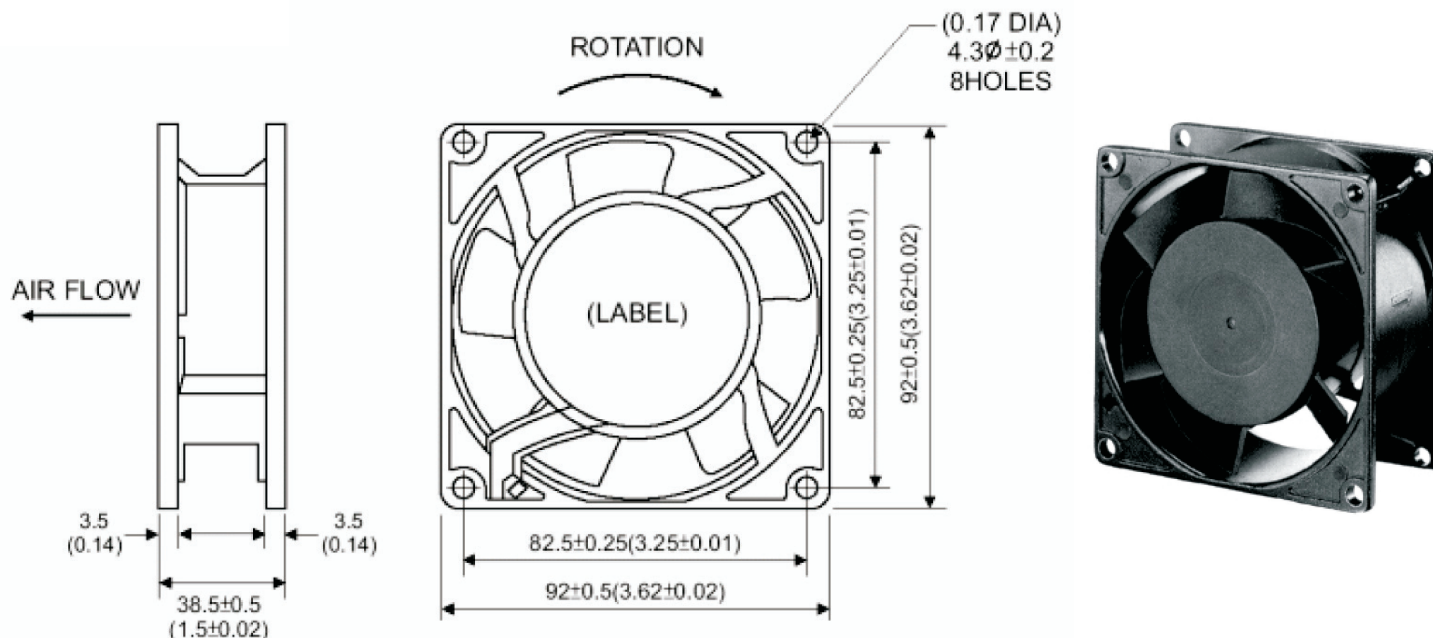
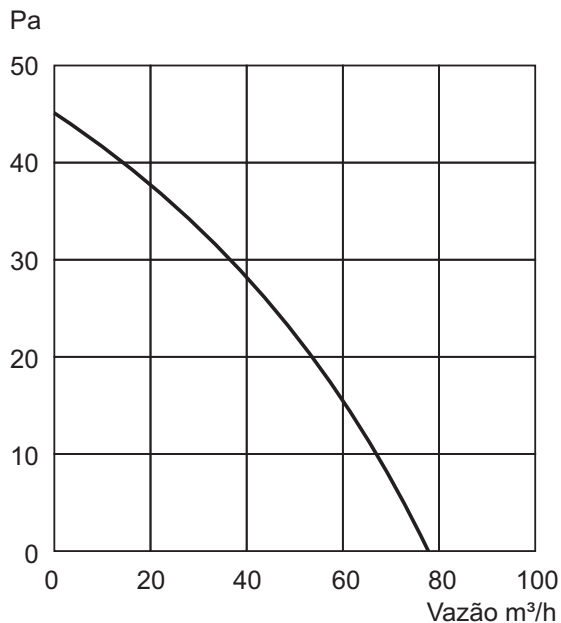


Dimensões



Performance



Especificações

DESCRIÇÃO	Microventilador
VOLTAGEM NOMINAL	110/220 V AC
CORRENTE NOMINAL	0,15 / 0,07 A
POTENCIA CONSUMIDA	15 / 16 W
VELOCIDADE NOMINAL	2640 RPM
MANCAIS	Rolamento
TEMPERATURA DE OPERAÇÃO	-20°C +60°C
NÍVEL DE RUÍDO	45 dbA
PROTEÇÃO ELETRICA	Por impedância
DESEMPENHO	Veja curvas características
MATERIAL DA HÉLICE	Termoplástico, PBT, UL94-0
CARCAÇA	Alumínio injetado (pintado na cor preta)
PESO	0,360 Kg
DIMENSÕES MECÂNICAS	Vide desenho dimensional