

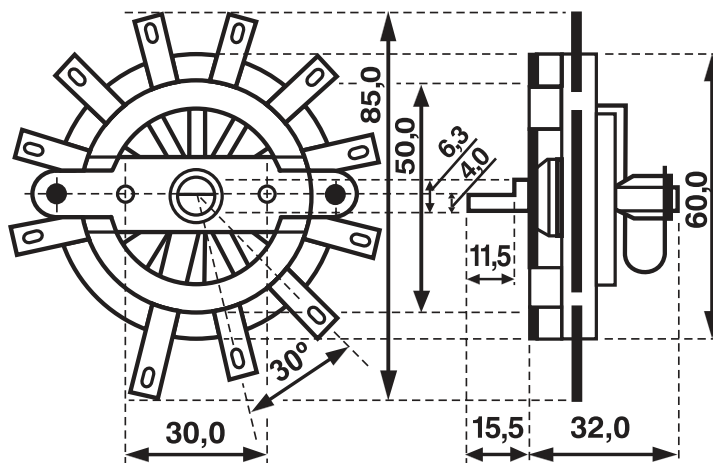
**CH - 60**

Apresentação / Aplicação

A chave seletora CH - 60 permite ao usuário a seleção de diversos processos e/ou combinações de ligações elétricas, disponibilizando uma entrada comum e até 10 saídas independentes. Ela é muito utilizada na seleção de "taps" de transformadores empregados em diversos equipamentos, retificadores de corrente entre outras aplicações.

Características Técnicas

- Base de nylon com fibra;
- Isolação dielétrica: 2kV;
- Contatos: Latão;
- Posições: 0 + 3 á 0 + 10;
- Capacidade: 20A;
- Eixo isolado.



Medidas em mm