

INSTRUMENTOS DE FERRO MÓVEL (FM) FM-72


FM-72

Apresentação / Aplicação

Os instrumentos de medição de sistema Ferro Móvel - FM são utilizados para medição de tensão (V) e corrente (A), em circuitos de corrente alternada (AC) e em baixa frequência (50 / 60 Hz).

Sua classe de exatidão é de +/- 1,5 % e a escala dos instrumentos não são lineares, em função da histerese do material (ferro) utilizado.

Voltímetros: podem ser ligados com Transformador de Potência (TP) quando a tensão (V) secundária for até 600 V.

Amperímetros: podem ser ligados com Transformador de Corrente (TC) quando a corrente secundária for de 5 A ou 1A.

Outros campos de medição, escalas, indicações e sinais especiais, logotipos, etc, consulte nosso departamento técnico.

Características Técnicas

Voltímetros diretos (capacidade): 0 - 600 V;

Miliamperímetros diretos (capacidade): 50 mA - 900 mA;

Amperímetros diretos (capacidade): 0 - 150 A;

Amperímetros diretos de sobrecarga (capacidade): 150/300 A;

Amperímetros indiretos (capacidade): .../5 A ou .../1 A (utilização com TC);

Amperímetros indiretos de sobrecarga (capacidade): 5/10/5 A - 5.000/10.000/5 A (utilização com TC).

Classe: 1,5;

Deflexão do ponteiro: 90°;

Visor: Acrílico;

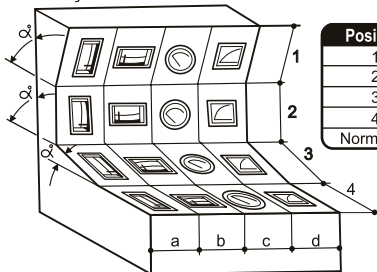
Tensão de prova: 2 kV;

Temp. de trabalho: ° -10 °C...+50 °C;

Frequência: 50 / 60 Hz.

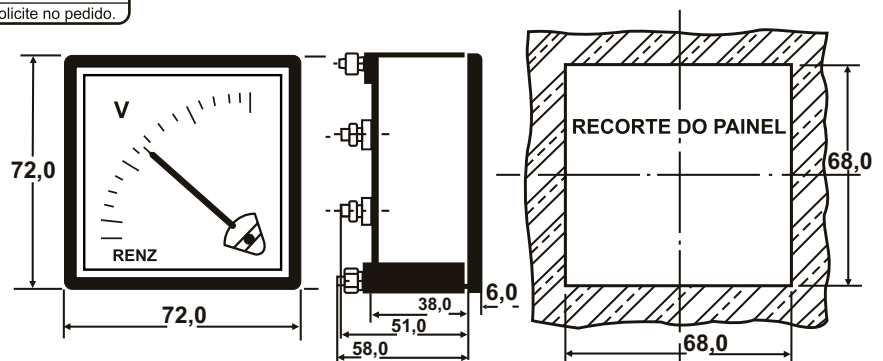
Consumo aproximado: 1 a 2,5 VA.

POSIÇÕES DE MONTAGEM



Posição	Símbolo	Ângulo de montagem
1		$\alpha < 90^\circ$
2		$\alpha = 90^\circ$
3		$\alpha > 90^\circ$
4		$\alpha = 0^\circ$

Normal - 2d. Outras posições, solicite no pedido.



Medidas em mm

REV. 0