

Sensor de proximidade indutivo

M18x1 x 76,5

BES 516-105-BO-C-..

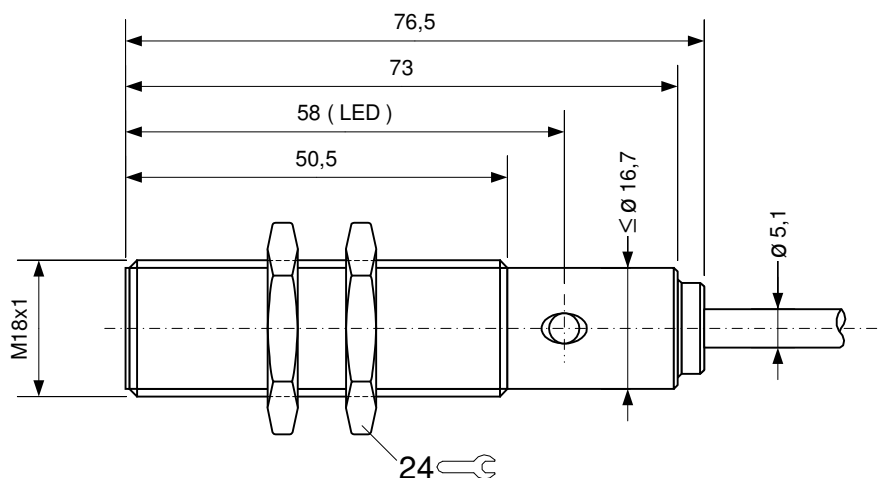
Código IEC = I1A18CP1

Sn = 5 mm

Sensor para montagem faceada

PNP / NA+NF

Protegido contra curto-circuitos.



Dados Técnicos

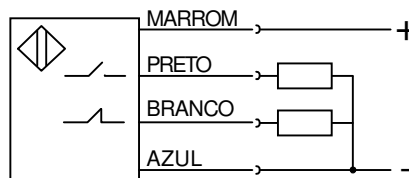
Distância sensora real S_r	[mm]	$5 \pm 10\%$
Distância sensora operacional S_a	[mm]	0...4
Histerese H	[% de S_r]	≤ 15
Repetibilidade R	[% de S_r]	≤ 5
Temperatura ambiente de operação T_a	[°C]	-25...+70
Desvio térmico do ponto de comutação	[% de S_r]	≤ 10
Frequência de operação	[Hz]	500
Retardo do primeiro acionamento	[ms]	≤ 10
Categorias de utilização		DC 13
Indicação de Funcionamento / Alimentação		sim / não

Dados Elétricos

Tensão nominal U_e	[V]	24 DC
Tensão de alimentação U_b	[V]	10...30 DC
Ondulação da fonte (Ripple)	[% de U_e]	≤ 15
Queda de tensão U_d sob I_e stat./dyn.	[V]	$\leq 2,5/-$
Tensão de isolamento U_i	[V]	250 AC
Frequência de alimentação	[Hz]	DC
Corrente operacional I_e	[mA]	200
Mínima corrente operacional I_m	[mA]	0
Corrente de surto I_k para T = 20ms	[A] / [Hz]	-/-
Corrente de consumo s/ carga I_o ac./desac.	[mA]	$\leq 30 / \leq 20$
Corrente residual I_r	[µA]	≤ 80
Proteção contra qualquer tipo de inversão de ligação		sim
Proteção contra inversão de polaridade		sim
Corrente de curto-circuito condicional	[A]	100
Resistência de saída R_a	[kOhm]	2,2+D+LED/4,7+D
Capacitância de carga	[µF]	≤ 1

EMC

ESD/RFI/Burst/IVW	Nível	4/3/4/2
Emissão		Gr. 1, Kl. B



Dados Mecânicos

Material do corpo		Latão Niquelado
Torque	[Nm]	35
Material da face sensora		PA12
Tipo de conexão		Cabo LiYY-O
	[mm ²]	4x0,25
Classe de proteção conf. DIN 40 050	IP	67
Classe de isolamento		II
Grau de poluição		3
Peso	[g]	140+36 p/ m cabo

Resistência a impacto: Semiseno, 30 gn, 11 ms

Resistência à vibração: 55 Hz, 1mm amplitude, 3 x 30 min

Observações

O sensor volta a operação após eliminação da sobrecarga.

Quando não for mencionada outra condição, os valores referem-se às normas IEC 60947-5-2 (DIN EN 60947-5-2)

1	
2	X
3	
4	
5	

13.04.2005 Sujeito a modificações
BALLUFF CONTROLES ELÉTRICOS LTDA.
 Rua Francisco Foga, 25
 CEP 13280-000 Vinhedo - SP
 Tel.: (019) 3876-9999
 Fax: (019) 3876-9990
 Caixa Postal 189