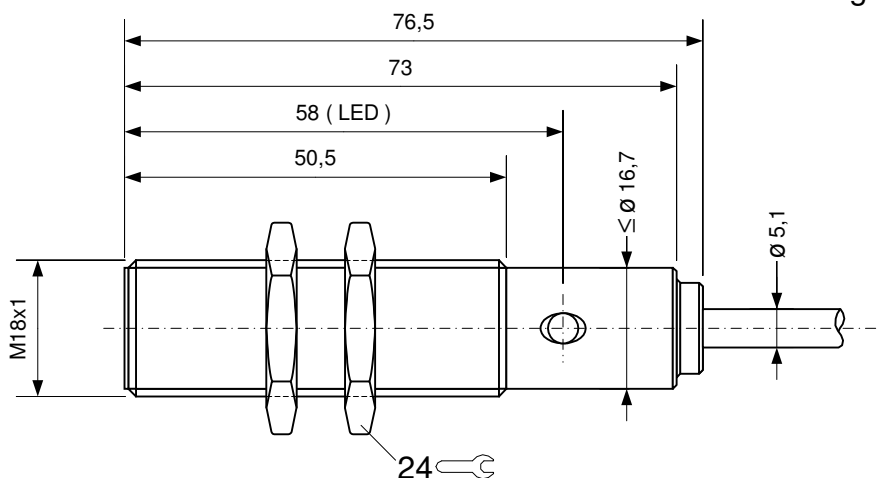


# Sensor de proximidade indutivo M18x1 x 76,5

**BES 516-111-BO-C..**  
Código IEC = I1A18CN1  
Sn = 5 mm  
Sensor para montagem faceada  
NPN / NA+NF  
Protegido contra curto-circuitos.



## Dados Técnicos

Distância sensora real $S_r$	[mm]	$5 \pm 10\%$
Distância sensora operacional $S_a$	[mm]	0...4
Histerese H	[% de $S_r$ ]	$\leq 15$
Repetibilidade R	[% de $S_r$ ]	$\leq 5$
<b>Temperatura ambiente de operação <math>T_a</math></b>	[°C]	-25...+70
Desvio térmico do ponto de comutação	[% de $S_r$ ]	$\leq 10$
<b>Frequência de operação</b>	[Hz]	500
Retardo do primeiro acionamento	[ms]	$\leq 10$
<b>Categorias de utilização</b>		DC 13
Indicação de Funcionamento / Alimentação		sim / não

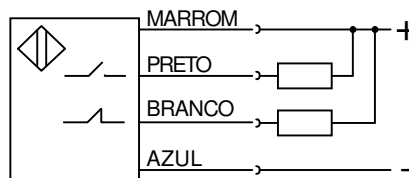
## Dados Elétricos

Tensão nominal $U_e$	[V]	24 DC
Tensão de alimentação $U_b$	[V]	10...30 DC
Ondulação da fonte (Ripple)	[% de $U_e$ ]	$\leq 15$
Queda de tensão $U_d$ sob $I_e$ stat./dyn.	[V]	$\leq 2,5/-$
Tensão de isolamento $U_i$	[V]	250 AC
Frequência de alimentação	[Hz]	DC
Corrente operacional $I_e$	[mA]	200
Mínima corrente operacional $I_m$	[mA]	0
Corrente de surto $I_k$ para T = 20ms	[A] / [Hz]	-/-
Corrente de consumo s/ carga $I_o$ ac./desac.	[mA]	$\leq 30 / \leq 20$
Corrente residual $I_r$	[ $\mu$ A]	$\leq 80$
Proteção contra qualquer tipo de inversão de ligação		sim
Proteção contra inversão de polaridade		sim
Corrente de curto-circuito condicional	[A]	100
Resistência de saída $R_a$	[kOhm]	2,2+D+LED/4,7+D
Capacitância de carga	[ $\mu$ F]	$\leq 1$

## EMC

ESD/RFI/Burst/IVW	Nível	4/3/4/2
Emissão		Gr. 1, Kl. B

1	13.04.2005	Sujeito a modificações
2	X	BALLUFF CONTROLES ELÉTRICOS LTDA.
3		Rua Francisco Foga, 25
4		CEP 13280-000 Vinhedo - SP
5		Tel.: (019) 3876-9999
		Fax: (019) 3876-9990
		Caixa Postal 189



## Dados Mecânicos

Material do corpo		Latão Niquelado
Torque	[Nm]	35
Material da face sensora		PA12
Tipo de conexão		Cabo LiYY-O
	[mm <sup>2</sup> ]	4x0,25
Classe de proteção conf. DIN 40 050	IP	68 conf. BWN Pr 20
Classe de isolamento		II
Grau de poluição		3
Peso	[g]	60+36 p/ m cabo
Resistência a impacto: Semiseno, 30 gn, 11 ms		
Resistência à vibração: 55 Hz, 1mm amplitude, 3 x 30 min		

## Observações

O sensor volta a operação após eliminação da sobrecarga.

Quando não for mencionada outra condição, os valores referem-se às normas IEC 60947-5-2 (DIN EN 60947-5-2)