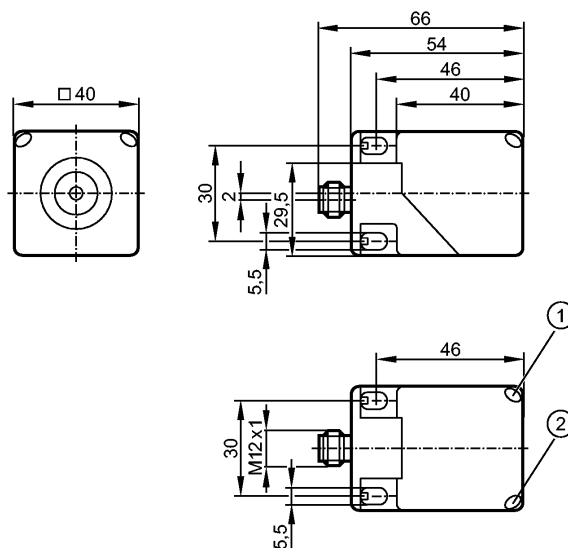


**IM5116**

IMC3035-BPKG/US-100-DPS

**sensores indutivos**



- 1: LED amarelo
- 2: LED verde

Made in Germany



**Características do produto**

Sensor indutivo
plástico retangular
Conexão
Superfície ativa, ajustável em 5 posições
Alcance de detecção 35 mm; [nb] não embutido

**Dados elétricos**

Função elétrica	DC PNP
Tensão de operação [V]	10...36 DC; "supply class 2" conforme cULus
Consumo de corrente [mA]	< 20
Classe de proteção	II
Proteção contra inversão de polaridade	sim

**Saídas**

Saída	normalmente aberto
Queda de tensão [V]	< 2,5
Capacidade de carga da corrente [mA]	200
proteção contra curto-circuitos	por impulso
Proteção contra sobrecarga	sim
Frequência de comutação [Hz]	80

**faixa de registro**

Alcance de detecção [mm]	35
Alcance de detecção real (Sr) [mm]	35 ± 10 %
Distância de trabalho [mm]	0...28,3

**precisão / desvios**

Fatores de correção	aço = 1 / aço inoxidável aprox. 0,7 / latão aprox. 0,4 / Alumínio aprox. 0,4 / cobre aprox. 0,3
Histerese [% de Sr]	1...20

**IM5116**

IMC3035-BPKG/US-100-DPS

**sensores indutivos**

Variação no ponto de comutação	[% de Sr]	-10...10
--------------------------------	-----------	----------

**condições ambientais**

Temperatura ambiente	[°C]	-25...70
proteção		IP 67

**Certificações / testes**

CEM	EN 61000-4-2 ESD:	8 kV CD / 6 kV AD
	EN 61000-4-3 HF irradiado:	10 V/m
	EN 61000-4-4 Ruptura:	2 kV
	EN 61000-4-5 Sobretensão:	0,5 kV (line to line, Ri: 2 Ohm)
	EN 61000-4-6 HF conduzido:	10 V
	EN 55011:	classe B

MTTF	[anos]	1494
------	--------	------

**Dados mecânicos**

montagem		não embutido
Material da carcaça		PA (poliamida)
Peso	[kg]	0,152

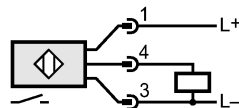
**Displays / elementos de operação**

Indicação de comutação	LED	amarelo
em operação	LED	verde

**conexão elétrica**

Conexão		Conexão M12; giratório, trava
---------	--	-------------------------------

**Fiação**



**Notas**

Quantidade	[peça]	1
------------	--------	---