

## Folha de dados - IFL 2-12-10N



interruptor de proximidade indutiva / Forma construtiva do compartimento: cilindro, rosca / IFL  
- M12

Referencia preferida




- Forma de construção M12
- invólucro metálico
- DC 3-fio

(Podem existir pequenas diferenças entre a imagem impressa e o produto original!)

### Dados para encomenda

Descrição do tipo de produtos	IFL 2-12-10N
Número de artigo	101101358
Código EAN	4030661008851
eCl@ss	27-27-01-01

### Propriedades globais

Nome do produto	IFL - M 12
Instruções	IEC/EN 60947-5-2; DIN VDE 0660-208
Conformidade com as Directrizes (S/N) 	Sim
Classe de protecção de recurso operacional	Nenhum
Materials	
- Material dos involucros	Latão
- Material das porcas	Latão, niquelado
- Material do manto do cabo	PVC
- Material da superfície activa	Plástico
Revestimento do compartimento	niquelado
Forma construtiva do compartimento	cilindro, rosca
Peso	70 g

### Dados mecânicos

Design da conexão elétrica	Cabo
Comprimento do condutor	2 m
Cabo com terminal (tipo bucha)	Não
Condutores	2 x 0,5 mm <sup>2</sup>
condições de instalação mecânica	protegido
Distância do interruptor Sn	2 mm
Factor de redução 1 alcançado (S/N)	Não
Circuito de protecção	protecção contra interferência indutiva, protecção contra inversão de polaridade, protecção contra curto-circuito e sobrecarga
Resistente à pressão (S/N)	Não
Torque de aperto para porcas	17 max. 1500 Ncm
- na área de capa do núcleo: máx. 500 Ncm	

## Ambiente

Temperatura ambiente	
- Temperatura ambiente mínima	-25 °C
- Temperatura ambiente máxima	+70 °C
Tipo de protecção	IP67 segundo a IEC/EN 60529

## Dados eléctricos

Design do elemento de controle	Contacto normalmente aberto (NA)
Número de fio	3 pedaço
Tipo de tensão	CC, corrente contínua
Tensão de alimentação	
- Tensão mínima de alimentação	10 V
- Tensão máxima de alimentação	30 V
Frequência de comutação	aprox. 800 Hz
Queda de tensão U <sub>d</sub>	aprox. 1,2 V (200 mA)
Dimensionamento da tensão de operação I <sub>e</sub>	200 mA
Corrente inactiva I <sub>o</sub>	aprox. 3 mA (24 V)

## Saídas

Design da saída de controle	NPN
-----------------------------	-----

## LED indicador do estado

LED indicador do estado (S/N)	Sim
- LED amarela indica	

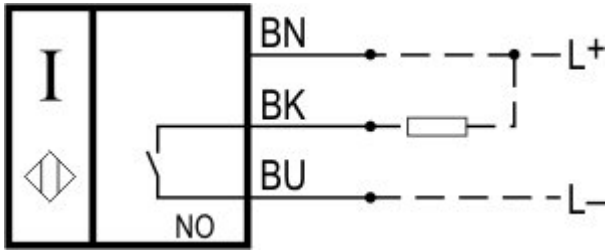
## ATEX

Categorias de protecção contra explosão para gases	Nenhum
Categoria de protecção contra explosão para poeiras	Nenhum

## Dimensões

Dimensões do sensor	
- Comprimento de sensor	50 mm
- Diâmetro de sensor	M12

## Diagrama



Nota Diagrama

contacto NF de ruptura positiva

activo

não activo

Contacto NA

Contacto NF

## Código para encomenda

IFL (1)-(2)(3)-(4)(5)(6)(7)(8)-(9)

(1)

2

Distância do interruptor 2 mm

4

Distância do interruptor 4 mm

B

Condicionado a montagem do conjunto

(2)

12

cilindro, rosca M12, Filme metálico

120

cilindro, rosca M12, Plástico

(3)

sem

Standard Forma de construção

M

corpo miniatura

L

Formato comprida

(4)

01

Normalmente fechado (NF)

10

Contacto normalmente aberto (NA)

10/01

Contacto normalmente aberto (NA) / Normalmente fechado (NF) com Espaço para conexão

11

Contacto normalmente aberto (NA) / Normalmente fechado (NF) antivalente

(5)

sem

Cabo

ST

Conector

T

Cabo com terminal (tipo bucha)

(6)

sem

Standard Versão com conector

2

Alternativa Versão com conector

(7)

N

comutação - n

P

comutação - p

(8)

K

Protecção contra curto circuito

1

pulsante

(9)

## Documentos

---

**Instruções de montagem e conexão** (de, en, fr, it) 79 kB, 05.10.2010

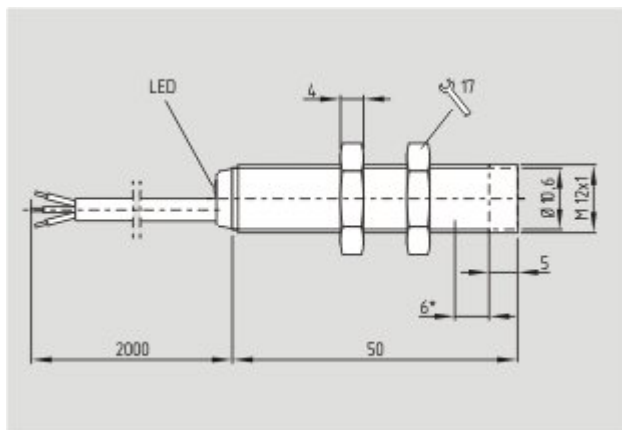
Code: m\_fl1p01

**Declaração de conformidade** (en, de) 232 kB, 05.11.2013

Code: \_\_iflp01

## Imagens

---



Desenho dimensional (componente básico)

---

## Componentes do sistema

---

### Acessórios de montagem



#### 101068880 - TERMINAL H 12

- Para montagem simples dos sensores de aproximação com formato cilíndrico Ø 12 mm ou Rosca M12

---

K.A. Schmersal GmbH & Co. KG, Möddinghofe 30, D-42279 Wuppertal

Os dados e valores foram verificados exhaustivamente. Excluindo modificações técnicas e erros.

Generiert am 05.11.2015 - 18:30:39h Kasbase 3.2.1.F.64I