

Folha de dados - IFL 2-8M-10ST2N



interruptor de proximidade indutiva / Forma construtiva do compartimento: cilindro, rosca / IFL
- M8




- Forma de construção M 8 x 1
- invólucro metálico
- DC 3-fio
- corpo miniatura
- Conector M8

(Podem existir pequenas diferenças entre a imagem impressa e o produto original!)

Dados para encomenda

Descrição do tipo de produtos	IFL 2-8M-10ST2N
Número de artigo	101112395
Código EAN	4030661038773
eCl@ss	27-27-01-01

Propriedades globais

Nome do produto	IFL - M8
Instruções	IEC/EN 60947-5-2; DIN VDE 0660-208
Conformidade com as Directrizes (S/N) 	Sim
Classe de protecção de recurso operacional	Nenhum
Materiais	
- Material dos involucros	Latão
- Material das porcas	Latão
- Material da superfície activa	Plástico
Revestimento do compartimento	niquelado
Forma construtiva do compartimento	cilindro, rosca
Peso	15 g

Dados mecânicos

Design da conexão elétrica	Conector M8
----------------------------	-------------

Cabo com terminal (tipo bucha)	Não
condições de instalação mecânica	protegido
Distância do interruptor S _n	2 mm
Factor de redução 1 alcançado (S/N)	Não
Circuito de protecção	protecção contra interferência indutiva, protecção contra inversão de polaridade, protecção contra curto-circuito e sobrecarga
Resistente à pressão (S/N)	Não
Torque de aperto para porcas	13 max. 600 Ncm

Ambiente

Temperatura ambiente	
- Temperatura ambiente mínima	-25 °C
- Temperatura ambiente máxima	+70 °C
Tipo de protecção	IP67 segundo a IEC/EN 60529

Dados eléctricos

Design do elemento de controle	Contacto normalmente aberto (NA)
Número de fio	3 pedaço
Tipo de tensão	CC, corrente contínua
Tensão de alimentação U _B	
- Tensão mínima de alimentação	10 V
- Tensão máxima de alimentação	30 V
Frequência de comutação	aprox. 3000 Hz
Queda de tensão U _d	aprox. 1,2 V (200 mA)
Dimensionamento da tensão de operação I _e	200 mA
Corrente inactiva I _o	aprox. 3,4 mA (24 V)

Saídas

Design da saída de controle	NPN
-----------------------------	-----

LED indicador do estado

LED indicador do estado (S/N)	Sim
- LED amarela indica	

ATEX

Categorias de protecção contra explosão para gases	Nenhum
Categoria de protecção contra explosão para poeiras	Nenhum

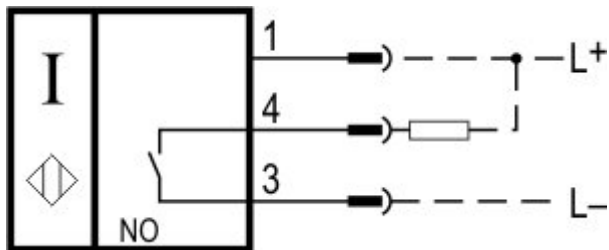
Dimensões

Dimensões do sensor	
- Comprimento de sensor	54 mm
- Diâmetro de sensor	M8

Legenda

Não pode ser carregado nesta área!

Diagrama



Nota Diagrama

contacto NF de ruptura positiva

activo

não activo

Contacto NA

Contacto NF

Código para encomenda

IFL (1)-(2)(3)-(4)(5)(6)(7)

(1)

2

3

B

(2)

8

(3)

sem

M

(4)

01

10

10/01

11

(5)

sem

ST

(6)

sem

2

(7)

N

P

Distância do interruptor 2 mm

Distância do interruptor 3 mm

Condicionado a montagem do conjunto

cilindro, rosca M8

Standard Forma de construção

corpo miniatura

Normalmente fechado (NF)

Contacto normalmente aberto (NA)

Contacto normalmente aberto (NA) / Normalmente fechado (NF) com Espaço para conexão

Contacto normalmente aberto (NA) / Normalmente fechado (NF) antivalente

Cabo

Conector

Standard Versão com conector

Alternativa Versão com conector

comutação - n

comutação - p

Documentos

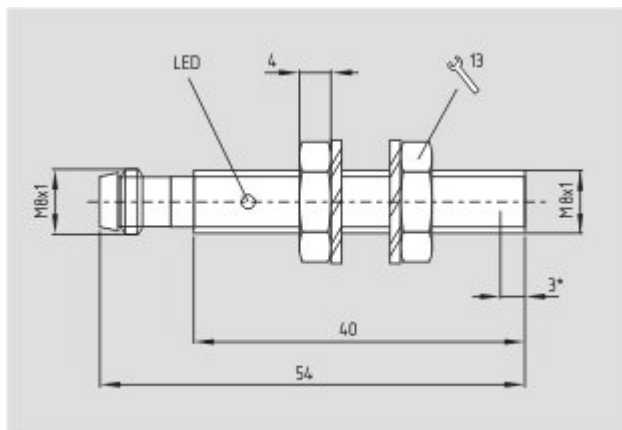
Instruções de montagem e conexão (de, en, fr, it) 79 kB, 05.10.2010

Code: m_fl1p01

Declaração de conformidade (en, de) 232 kB, 05.11.2013

Code: __iflp01

Imagens



Desenho dimensional (componente básico)

K.A. Schmersal GmbH & Co. KG, Möddinghofe 30, D-42279 Wuppertal

Os dados e valores foram verificados exhaustivamente. Excluindo modificações técnicas e erros.

Generiert am 05.11.2015 - 18:45:26h Kasbase 3.2.1.F.64I