

Sensor de proximidade indutivo M12x1 x 70

BES 516-542-S4-H

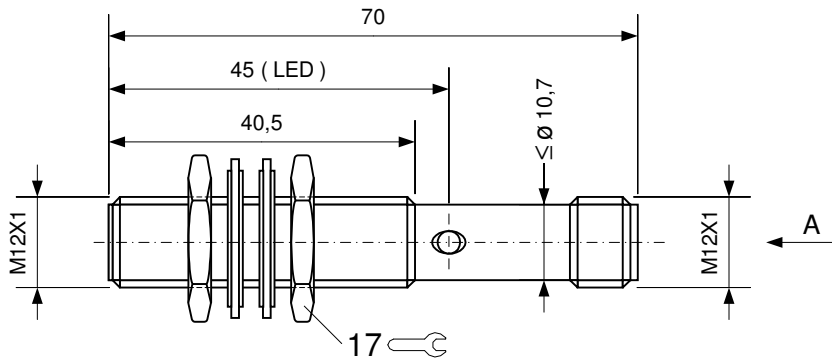
IEC = I1A12AD2

Sn = 2 mm

Sensor para montagem faceada

Não polarizado / NA

Protegido contra curto-circuitos

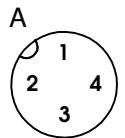
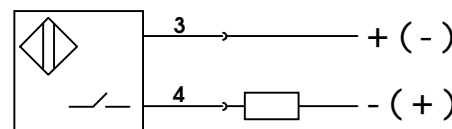


Dados Técnicos


Distância sensora real S_r	[mm]	$2,0 \pm 10\%$
Distância sensora operacional S_a	[mm]	0...1,6
Histerese H	[% de S_r]	≤ 20
Repetibilidade R	[% de S_r]	≤ 5
Temperatura ambiente de operação T_a	[°C]	-25...+70
Desvio térmico do ponto de comutação	[% de S_r]	≤ 10
Frequência de operação	[Hz]	2500
Retardo do primeiro acionamento	[ms]	≤ 10
Categorias de utilização		DC 13
Indicação de Funcionamento / -Alimentação		sim / não

Dados Elétricos

Tensão nominal U_e	[V]	24 DC
Tensão de alimentação U_b	[V]	10...55 DC
Ondulação da fonte (Ripple)	[% de U_e]	≤ 15
Queda de tensão U_d sob I_e stat./dyn.	[V]	$\leq 5,0/-$
Tensão de isolamento U_i	[V]	250 AC
Frequência de alimentação	[Hz]	DC
Corrente operacional I_e	[mA]	200
Mínima corrente operacional I_m	[mA]	5
Corrente de surto I_k para $T = 20ms$	[A] / [Hz]	-/-
Corrente de consumo s/ carga I_0 ac./desac.	[mA]	-/-
Corrente residual I_r	[µA]	≤ 500
Proteção contra qualquer tipo de inversão de ligação		não
Proteção contra inversão de polaridade		sim
Corrente de curto-circuito condicional	[A]	100
Resistência de saída R_a	[kOhm]	2D
Capacitância de carga	[µF]	$\leq 1,0$



Dados Mecânicos

Material do corpo		Latão Niquelado
Torque	[Nm]	15
Material da face sensora		PA 12
Tipo de conexão		Conector
Classe de proteção conf. DIN 40 050	[mm ²]	-
	IP	68 conf. BWN Pr 20
Classe de isolamento		II 
Grau de poluição		3
Peso	[g]	35
Resistência a impacto: Semiseno, 30 gn, 11 ms		
Resistência à vibração: 55 Hz, 1mm amplitude, 3 x 30 min		

Observações

O sensor volta à operação após eliminação da sobrecarga.

Com utilização do conector, como por exemplo BKS-S8-..., o comprimento do sensor aumenta 18mm.

Quando não for mencionada outra condição, os valores referem-se às normas IEC 60947-5-2 (DIN EN 60947-5-2)

1	
2	X
3	
4	
5	

01.04.2005 Sujeito a modificações
BALLUFF CONTROLES ELÉTRICOS LTDA.
 Rua Francisco Foga, 25
 CEP 13280-000 Vinhedo - SP
 Tel.: (019) 3876-9999
 Fax: (019) 3876-9990
 Caixa Postal 189