

Especificações Specifications

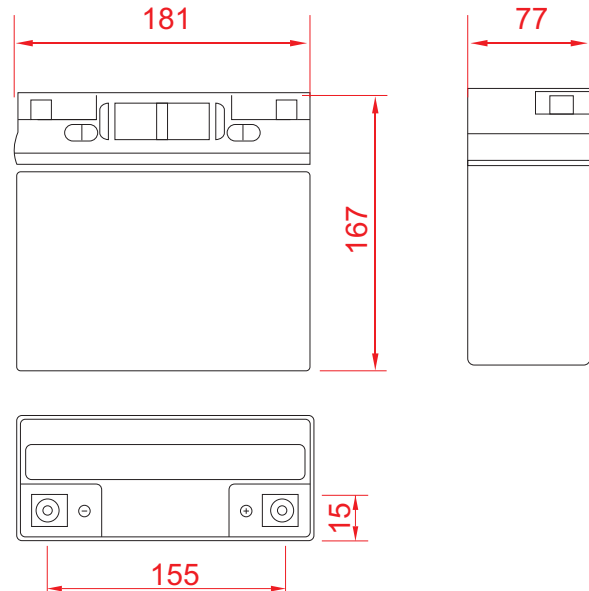
Tensão Nominal Nominal Voltage		12 V
Capacidade Nominal (C20) Nominal Capacity (C20)		18 Ah
Dimensões Dimensions	Altura Total Total Height	167 mm
	Altura Height	167 mm
	Comprimento Length	181 mm
	Largura Width	77 mm
Peso aproximado Weight approx.		5.6 kg



Características Characteristics

Capacidade Capacity 25 °C	20 horas - 1,75 vpc - 0,90 A		18.0 Ah
	10 horas - 1,75 vpc - 1,66 A		16.6 Ah
	5 horas - 1,75 vpc - 3,06 A		15.3 Ah
	1 hora - 1,60 vpc - 10,8 A		10.8 Ah
Resistência Interna Internal Resistance	Plena Carga a 25 °C Full Charge at 25 °C		11,5 mΩ
Capacidade em função da temperatura Capacity affected by temperature C20	40 °C		102 %
	25 °C		100 %
	0 °C		85 %
	- 15 °C		65 %
Auto-descarga Self Discharge 25 °C	Capacidade residual após Capacity after	03 Meses Months	91 %
		06 Meses Months	82 %
		12 Meses Months	64 %
Terminal Terminal	Inserto Insert		M5
	Torque Torq		2 a 3 Nm
Carga Tensão Constante Constant Voltage Charge 25 °C	Cíclico Cycle	Corrente Inicial Initial Current	4,50 A
		Tensão Voltage	14,1 a 14,4V
	Flutuação Float	Tensão Voltage	13,5 a 13,8V
Corrente de Curto Circuito Short Circuit Current			360.0 A
Corrente Máxima de Descarga (A/5s) Max Discharge Current (A/5s)			180.0 A
Condutância (S) Conductance (S)			-

Dimensões (mm) Dimensions (mm)



Tempo		5 min	10 min	15 min	30 min	1 h	2 h	3 h	4 h	5 h	8 h	10 h	20 h
9,6 V	A	64,8	42,5	31,5	20,7	10,8	6,30	4,64	3,72	3,16	2,08	1,70	0,93
	A	59,4	40,6	28,9	19,7	10,1	6,04	4,50	3,60	3,10	2,05	1,67	0,91
10,2 V	A	54,1	38,0	27,0	19,0	9,81	5,93	4,42	3,42	3,06	2,03	1,66	0,90
	A	52,0	36,3	25,2	18,5	9,48	5,77	4,35	3,36	2,93	1,97	1,61	0,88
10,8 V	A	48,1	34,2	23,4	18,0	9,15	5,63	4,13	3,30	2,80	1,92	1,58	0,86

Devido as contínuas pesquisas e melhorias em nossos produtos, as especificações nesta folha de dados estão sujeitas a mudanças sem prévio aviso.