



**MANUAL DE INSTRUÇÕES DO
MULTÍMETRO DIGITAL
MODELO MD-6115**

**Leia atentamente as instruções
contidas neste manual antes de
iniciar o uso do instrumento**

ÍNDICE

1. INTRODUÇÃO	1
2. REGRAS DE SEGURANÇA.....	1
3. ESPECIFICAÇÕES.....	3
3.1. Gerais.....	3
3.2. Elétricas.....	4
4. PREPARAÇÕES PARA MEDIR.....	7
5. PROCEDIMENTOS DE MEDIÇÃO	8
5.1. Tensão contínua (V) e alternada (V~)	8
5.2. Corrente contínua (A) e alternada (A~)	8
5.3. Resistência	9
5.4. Teste de continuidade.....	10
5.5. Teste de transistores	10
5.6. Teste de diodos	10
5.7. Temperatura.....	11
5.8. Capacitância.....	12
5.9. Frequência	13
5.10. Auto Power Off (desligamento automático)	13
6. TROCA DA BATERIA	13
7. GARANTIA.....	14

As especificações contidas neste manual estão sujeitas a alteração sem prévio aviso, com o objetivo de aprimorar a qualidade do produto.

1. INTRODUÇÃO

O **MD-6115** é um multímetro digital de 3 ½ dígitos (1999) que incorpora características especiais como: Medição de temperatura, frequência e capacitância.

Foi desenvolvido com o que existe de mais moderno em tecnologia de semicondutores. Apresenta como características: alta confiabilidade, durabilidade e simplicidade de operação.

Todas as escalas de tensão, resistência e corrente são protegidas, com exceção a de “**10A DC/AC**”.

É de fundamental importância a completa leitura do manual e a obediência às instruções aqui contidas, para evitar possíveis danos ao Multímetro, ao equipamento sob teste ou choque elétrico no usuário.

Um multímetro é um equipamento delicado e requer um operador habilitado tecnicamente, caso contrário, poderá ser danificado.

Ao contrário de um eletrodoméstico comum, o multímetro poderá ser danificado caso o usuário cometa algum erro de operação, como por exemplo, tentar medir tensão nas escalas de corrente ou resistência.

Assim sendo, informamos que não será considerado como defeito em garantia, quando um aparelho, mesmo dentro do prazo de validade da garantia, tiver sido danificado por mau uso.

2. REGRAS DE SEGURANÇA

a. Assegure-se que a bateria esteja corretamente colocada e conectada ao multímetro.

b. Verifique se a chave seletora está posicionada na função e escala adequada à medição que deseja efetuar.

c. Remova as pontas de prova do circuito que está testando quando for mudar a posição da chave seletora.

d. Nunca ultrapasse os limites de tensão ou corrente de cada escala, pois poderá danificar seriamente o multímetro.

e. Nunca se deve medir resistência em um circuito que esteja energizado, ou antes, que os capacitores do mesmo estejam descarregados.

f. Quando não for usar o **MD-6115** por um período prolongado, remova a bateria e guarde-a em separado do aparelho.

g. Antes de usar o multímetro, examine-o juntamente com as pontas de prova, para ver se apresentam alguma anormalidade ou dano. Em caso afirmativo, desligue-o imediatamente e o encaminhe para uma assistência técnica autorizada pela **ICEL**.

h. Em caso de dúvida nas medições de tensão e corrente selecione sempre a escala mais alta da função que você irá usar. Nunca faça uma medição se esta puder superar o valor da escala selecionada.

i. Sempre conecte o pino banana preto da ponta de prova no borne "**COM**" do **MD-6115** e o vermelho no "**V/Ω/Hz**", "**mA**" ou "**10A**", de acordo com a medição que for efetuar.

j. Não coloque o **MD-6115** próximo a fontes de calor, pois poderá deformar o seu gabinete.

k. Quando estiver trabalhando com eletricidade, nunca fique em contato direto com o solo ou estruturas que estejam aterradas, pois em caso de acidente poderá levar um choque elétrico. Utilize de preferência calçados com sola de borracha.

l. Lembre-se de pensar e agir em segurança.

=2=

3. ESPECIFICAÇÕES

3.1. Gerais

- a. Visor: Cristal líquido (LCD), 3 ½ dígitos (1999) múltiplo.
- b. Funções: Tensão contínua e alternada, corrente contínua e alternada, resistência, capacitância, temperatura, frequência, teste de continuidade, transistores e diodos e desligamento automático (Auto Power Off).
- c. Polaridade: Automática.
- d. Indicação de sobrecarga: O Visor exibe o dígito "1", mais significativo.
- e. Indicação de bateria descarregada: O visor exibe o símbolo de uma bateria quando restar apenas 10% da energia útil.
- f. Temperatura e umidade de operação: De 0°C a 40°C / menor que 80% sem condensação.
- g. Alimentação: Uma bateria de 9V ou equivalente.
- h. Taxa de amostragem do sinal: 3 vezes por segundo.
- i. Proteção: Fusível 'resetável' de 200mA/250V.
- j. Dimensões: 195x92x55mm.
- k. Peso: 380g (incluindo a bateria e o suporte).
- l. O **MD-6115** vem acompanhado de um manual de instruções, um par de pontas de prova (uma preta e outra vermelha), um termopar tipo K, um soquete multi-uso, um suporte (holster) e uma caixa de embalagem.
- m. Obedece às normas EN61010-1, CAT II - 1000V, CAT III - 600V, grau de poluição 2 e certificação CE.

3.2. Eléctricas

Obs: A exatidão está especificada em porcentagem da leitura mais número de dígitos menos significativos. Sendo válida na faixa de temperatura compreendida entre 18°C e 28°C.

a. Tensão contínua

ESCALA	RESOLUÇÃO	EXATIDÃO	IMPEDÂNCIA ENTRADA	SOBRECARGA MÁXIMA
200mV	0,1mV	$\pm (0,5\%+1d)$	$>10M\Omega$	250VAC
2V	1mV			1.000V DC / 750 V AC
20V	10mV			
200V	100mV			
1000V	1V	$\pm (0,8\%+2d)$		

b. Corrente contínua

ESCALA	RESOLUÇÃO	EXATIDÃO	QUEDA DE TENSÃO	PROTEÇÃO
20mA	10 μ A	$\pm (1,5\%+1d)$		200mA
200mA	100 μ A			
10A	10mA	$\pm (2,0\%+5d)$		Sem Proteção

c. Teste de continuidade

A campainha soará, quando o valor lido for inferior a aproximadamente 30 Ω . A tensão de teste é inferior a 0,7V.

d. Teste de diodos

Permite testar diodos de silício ou germânio. A corrente direta (I_d) é menor que 1,0mA e a tensão de circuito aberto é de no máximo 2,8V.

e. Tensão alternada

ESCALA	RESOLUÇÃO	EXATIDÃO	IMPEDÂNCIA ENTRADA	SOBRECARGA MÁXIMA
2V	1mV	± (0,8%+3d)	>10MΩ	1.000V DC / 750 V AC
20V	10mV			
200V	100mV			
750V	1V	± (1,2%+3d)		
Resposta em Freqüência: de 40 a 400Hz (40 a 200Hz na escala de 750V)				
Forma de Onda: Senoidal				

f. Temperatura

ESCALA	RESOLUÇÃO	EXATIDÃO
de -20° a 0°C	1°C	± (5%+4d)
de 1° a 400°C		± (1,0%+3d)
de 401° a 1000°C		± (2,0%)

g. Corrente alternada

ESCALA	RESOLUÇÃO	EXATIDÃO	QUEDA DE TENSÃO	PROTEÇÃO
2mA	1μA	± (1,0%+3d)	<200mV	200mA
200mA	0,1mA	± (1,8%+3d)		
10A	10mA	± (3,0%+7d)		Sem Proteção
Resposta em Freqüência: de 40 a 400Hz				
Forma de Onda: Senoidal				

h. Teste de transistores

Permite medir o Hfe de transistores PNP ou NPN na faixa de 0 a 1.000 vezes. A corrente de base (I_b) é de aproximadamente $10\mu A$ e a tensão coletor-emissor (V_{ce}) é de aproximadamente 2,8V.

i. Resistência

ESCALA	RESOLUÇÃO	EXATIDÃO	TENSÃO EM ABERTO	PROTEÇÃO
200 Ω	0,1 Ω	$\pm (0,8\%+3d)$	<700mV	380V AC
2K Ω	1 Ω	$\pm (0,8\%+1d)$		
20K Ω	10 Ω			
2M Ω	1K Ω			
20M Ω	10K Ω	$\pm (1,0\%+2d)$		
200M Ω	0,1M Ω	$\pm (5,0\%-10d)+10^*$		

j. Capacitância

ESCALA	RESOLUÇÃO	EXATIDÃO	PROTEÇÃO
20nF	10pF	$\pm(4,0\%+3d)$	200mA
200nF	0,1nF		
2 μF	1nF		
20 μF	10nF		

k. Frequência

ESCALA	RESOLUÇÃO	EXATIDÃO	SENSIBILIDADE	PROTEÇÃO
20KHz	10Hz	$\pm(1,5\%+5d)$	200mVrms	380V AC

4. PREPARAÇÕES PARA MEDIR

- a. Ligue o multímetro pressionando a chave '**ON / OFF**'.
- b. Verifique se o sinal de bateria descarregada aparece no visor. Em caso afirmativo, troque-a por uma nova. Veja o item **6. Troca da bateria**.
- c. Caso o multímetro apresente algum defeito ou sinal de quebra, encaminhe-o para uma assistência técnica autorizada pela **ICEL**.
- d. Quando as pontas de prova apresentarem sinais de quebra ou dano, troque-as imediatamente por outras novas. Prevenindo-se contra choque elétrico ou perda de isolamento.
- e. Ao fazer uma medição e só ficar aceso o dígito "**1**" mais significativo, será indicação que a escala selecionada é inferior ao valor da leitura, portanto você deverá selecionar uma escala superior.

Por outro lado se dígitos "**zero**" forem exibidos a esquerda do valor numérico, selecione uma escala inferior para aumentar a resolução e a exatidão da medida.
- f. Opere o multímetro somente em temperaturas compreendidas entre 0°C a 40°C e umidade relativa menor que 80% sem condensação.
- g. Ao efetuar qualquer medição, leve sempre em consideração as orientações do item **2. Regras de Segurança**.
- h. Para 'congelar' a leitura no display basta pressionar o botão '**HOLD**'. Pressione novamente para liberar a leitura.
- i. Para acionar a iluminação do Display basta pressionar o botão '**LIGHT**'.

5. PROCEDIMENTOS DE MEDIÇÃO

5.1. Tensão contínua (V_{DC}) e alternada (V_{AC})

a. Conecte o pino banana preto da ponta de prova no borne marcado "**COM**" do multímetro e o vermelho no borne "**V Ω Hz**".

b. Selecione uma das escalas, que seja adequada à leitura que deseja efetuar. Em caso de dúvida utilize a mais elevada e vá, progressivamente, decrescendo de escala até obter uma leitura mais exata.

Obs: Nunca tente medir tensões superiores a 1000V DC ou 750V AC.

c. Aplique as pontas de prova em paralelo com o circuito que deseja medir.

d. Leia o valor da tensão no visor do **MD-6115**.

5.2. Corrente contínua (A_{DC}) e alternada (A_{AC})

A escala de 10A não é protegida através de fusível e apresenta uma baixa impedância, portanto não tente medir corrente superior a 10A ou tensão, para evitar danos ao multímetro ou ao equipamento sob teste.

a. Conecte o pino banana preto da ponta de prova no borne marcado "**COM**" do multímetro e o vermelho no "**mA**" ou "**10A**". Este último borne só deverá ser usado quando se for medir até 10A e a chave seletora estiver na posição "**10**".

b. Caso tenha escolhido o borne "**10A**" selecione a escala "**10**", caso contrário escolha uma das escalas de corrente, que seja adequada à leitura a ser feita. Com a ponta de prova vermelha conectada no borne "**mA**" não tente medir mais que 200mA e, se estiver conectada no borne "**10A**", não tente medir mais que 10A, caso contrário poderá danificar o multímetro.

c. Desligue o circuito que pretende testar, interrompa o condutor no qual quer medir a corrente e ligue o multímetro em série com o circuito.

d. Ligue o circuito a ser medido.

e. Leia o valor da corrente no visor do **MD-6115**.

Nunca mude de escala com o circuito energizado, desligue-o primeiro.

f. Após a medição, desligue o circuito, remova o multímetro e ligue o condutor interrompido.

Obs: Nas medições de corrente DC/AC próximas a 10A, não ultrapasse o tempo máximo de 30s, para evitar danos devido à dissipação de calor por efeito "Joule".

5.3. Resistência

a. Nunca tente medir resistência em um circuito que esteja energizado ou antes que os capacitores do mesmo tenham sido descarregados.

b. Conecte o pino banana preto da ponta de prova no borne marcado "**COM**" do multímetro e o vermelho no borne "**V Ω Hz**".

c. Gire a chave seletora para a posição " **Ω** " e escolha uma das escalas de resistência, que seja adequada à leitura que deseja efetuar.

d. Aplique as pontas de prova em paralelo com o resistor a ser medido.

e. Leia o valor da resistência no visor.

f. Quando for medir um resistor que esteja ligado em um circuito, solte um dos seus terminais, para que a medição não seja influenciada pelos demais componentes do circuito.

5.4. Teste de continuidade

- a. Conecte o pino banana preto da ponta de prova no borne marcado "**COM**" do multímetro e o vermelho no borne "**V Ω Hz**".
- b. Gire a chave seletora para a escala de continuidade (“**•|)**”).
- c. Aplique as pontas de prova ao circuito a ser testado. O mesmo deverá estar desligado e com seus capacitores descarregados.
- d. Caso a resistência seja inferior a aproximadamente 30 Ω, a campainha soará.

5.5. Teste de transistores

- a. Remova as pontas de prova do multímetro.
- b. Selecione a escala de **hFE**.
- c. Coloque o soquete multi-uso nos bornes "**COM**" e "**hFE**".
- d. Insira o transistor a ser testado no soquete observando a polaridade NPN ou PNP.
- e. Leia o valor do hFE no visor do **MD-6115**.

5.6. Teste de diodos

- a. Conecte o pino banana preto da ponta de prova no borne marcado "**COM**" do multímetro e o vermelho no borne "**V Ω Hz**".
- b. Gire a chave seletora para a posição (“**▷**”). Não tente testar diodos que estejam ligados em um circuito energizado ou com os capacitores carregados.
- c. Aplique a ponta de prova preta no cátodo (“**-**”) e a vermelha no ânodo

("+") do diodo.

d. Caso o diodo esteja bom, deverá indicar em torno de 0,700 para diodos de silício e 0,300 para os de germânio.

e. Caso o valor zero seja exibido no visor, será indicação que o diodo está em curto-circuito. E se o visor exibir o sinal de sobrecarga, será indicação que o diodo está aberto.

f. Invertendo as pontas de prova em relação ao diodo, o visor deverá exibir o sinal de sobrecarga, caso contrário será indicação de defeito no diodo.

5.7. Temperatura

Obs: O **MD-6115** trabalha apenas com termopares do tipo "K" de níquel-cromo e níquel-alumínio (NiCr-NiAl).

a. Gire a chave seletora para a escala de temperatura ("°C").

b. Coloque o soquete multi-uso nos bornes "**COM**" e "**mA**".

c. Insira o termopar no soquete observando a polaridade correta.

d. Aplique o termopar ao local onde deseja medir a temperatura.

e. Aguarde um certo intervalo de tempo, de acordo com o tipo do termopar, para que o mesmo entre em equilíbrio com a temperatura do ponto a ser medido.

f. Leia o valor da temperatura no visor do **MD-6115**.

Obs1: O termopar fornecido junto com o aparelho é destinado a uso geral, tendo como limite a Temperatura de 250°C para trabalho contínuo.

Obs2: Para temperaturas superiores ou aplicações específicas, deverão ser utilizados outros tipos de termopares.

Obs3: Quando o termopar for conectado ao soquete, caso haja diferença de temperatura entre o soquete e o conector, deverá se esperar alguns minutos até que a temperatura dos mesmos entre em equilíbrio. Com isto se obterá uma maior exatidão na leitura.

5.8. Capacitância

- a. Gire a chave seletora para a posição "-||-".
- b. Selecione uma das escalas de capacitância, que seja adequada à medição que deseja efetuar.
- c. Certifique-se que o capacitor a ser testado esteja descarregado. Para descarregar um capacitor, deve-se ligar um resistor de 100 ou 10 Ohm entre os seus terminais, pois quando se coloca diretamente em curto-circuito os seus terminais, podem ocorrer danos ao dielétrico do mesmo.
- d. Coloque o soquete multi-uso nos bornes "**COM**" e " -||- ". (a medição também pode ser feita através das pontas de prova).
- e. Insira o capacitor no soquete observando a polaridade correta.
- f. Leia o valor da capacitância no visor do **MD-6115**.
- g. Os capacitores em geral e especialmente os eletrolíticos, apresentam tolerâncias bastante elevadas, portanto podem resultar grandes diferenças entre o valor lido e o valor nominal do mesmo.
- h. Após inserir os terminais do capacitor no soquete, não fique em contato com os mesmos, pois caso contrário a capacitância parasita do corpo humano, poderá introduzir um erro na medição.
- i. Leituras incorretas serão obtidas ao se tentar medir a capacitância de um elemento resistivo ou indutivo.

j. Caso haja variação significativa na leitura de um mesmo capacitor em escalas diferentes do **MD-6115**, será indicação que o capacitor está com perda de isolamento e conseqüentemente fuga de corrente.

k. Para medir capacitância superior a $20\mu\text{F}$, você poderá usar o seguinte procedimento: Primeiro pegue um capacitor que dê uma leitura próxima a $20\mu\text{F}$, anote este valor como "**Cref**". Ligue-o em série com o capacitor de valor superior a $20\mu\text{F}$ e meça o valor resultante, anotando-o como "**Ctot**".

Aplique então a seguinte fórmula para obter o valor do capacitor desconhecido: $(C_{\text{ref}} \times C_{\text{tot}}) / (C_{\text{ref}} - C_{\text{tot}})$.

5.9. Freqüência

a. Conecte o pino banana preto da ponta de prova no borne marcado "**COM**" do multímetro e o vermelho no borne "**V Ω Hz**".

b. Selecione a escala de 20KHz.

c. Aplique as pontas de prova em paralelo com o circuito que deseja medir.

d. Leia o valor da freqüência no visor.

5.10. Auto Power Off (desligamento automático)

O MD-6115 é dotado desta função para economizar a bateria, ou seja, ele se auto-desligará 30 minutos após ter sido ligado. Para religá-lo basta pressionar a chave 'ON / OFF' duas vezes.

6. TROCA DA BATERIA

a. Quando o sinal de bateria descarregada aparecer no visor, será indicação que restam apenas 10% da energia útil e que está na hora da troca.

Obs: O conversor analógico/digital do **MD-6115** precisa de uma tensão de referência estável para o seu perfeito funcionamento. Algumas horas de uso contínuo após o aparecimento do sinal de bateria descarregada, o nível de tensão da bateria cairá a um ponto em que não mais será possível manter estável a tensão de referência, o que acarretará a perda da estabilidade e da exatidão do **MD-6115**.

Por uso contínuo entenda-se que o aparelho esteja ligado e não necessariamente realizando medições sucessivas.

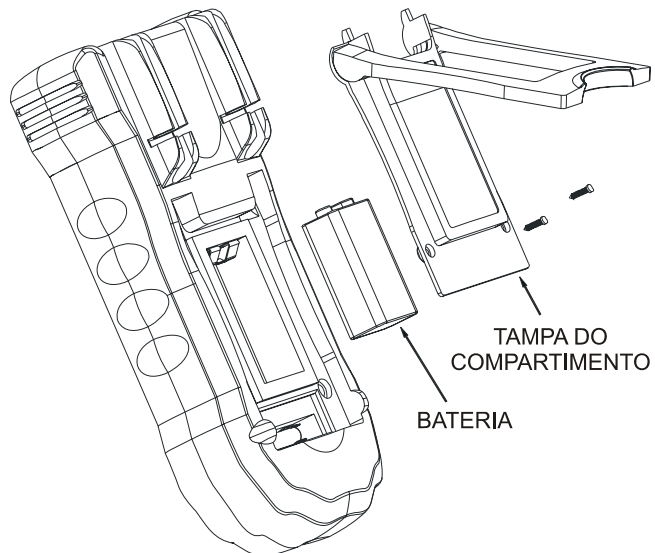
b. Desligue o multímetro e remova as pontas de prova.

c. Solte os parafusos que existem na tampa do compartimento de bateria e remova-a.

d. Remova a bateria descarregada.

e. Conecte a bateria nova observando a polaridade correta.

f. Encaixe a tampa e aperte os parafusos.



7. GARANTIA

A **ICEL** garante este aparelho sob as seguintes condições:

a. Por um período de um ano após a data da compra, mediante apresentação da nota fiscal original.

b. A garantia cobre defeitos de fabricação no **MD-6115** que ocorram durante o uso normal e correto do aparelho.

- c.** A presente garantia é válida para todo território brasileiro.
- d.** A garantia é válida somente para o primeiro proprietário do aparelho.
- e.** A garantia perderá a sua validade se ficar constatado: mau uso do aparelho, danos causados por transporte, reparo efetuado por técnicos não autorizados, uso de componentes não originais na manutenção e sinais de violação do aparelho.
- f.** Excluem-se da garantia os acessórios.
- g.** Todas as despesas de frete e seguro correm por conta do proprietário.



www.ice1-manaus.com.br
ice1@ice1-manaus.com.br

(revisão - 01)