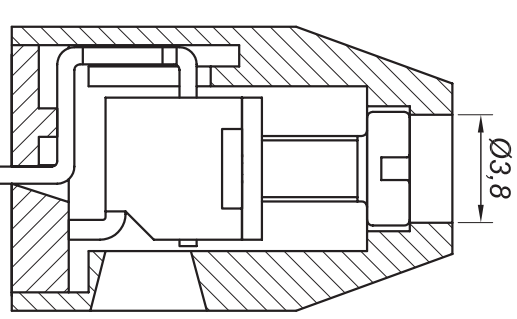
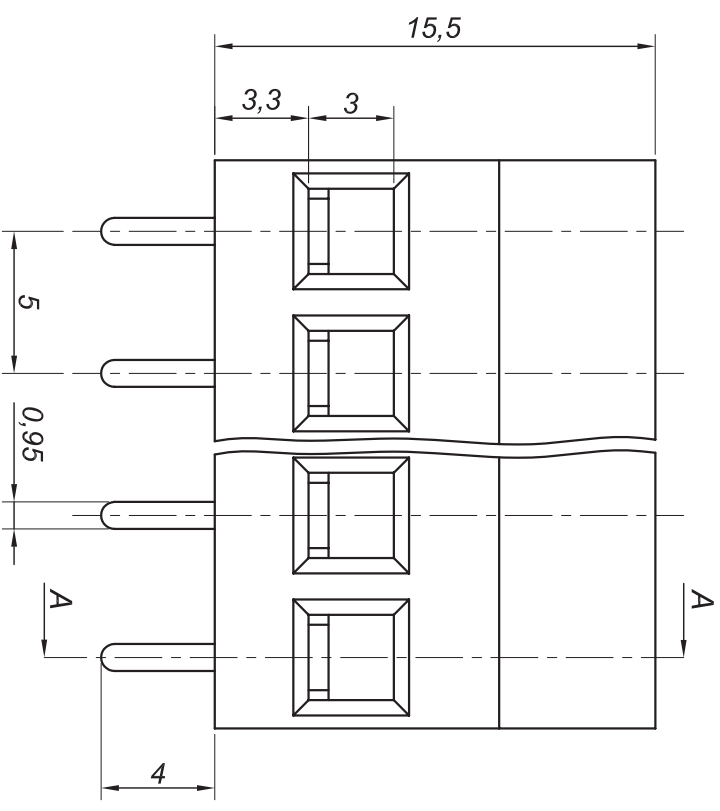


REV.	REVISÃO NOTA (REVISION NOTE)	DATA DATE	ASSINATURA SIGNATURE	NOME NAME
--	--	00/00/00		--



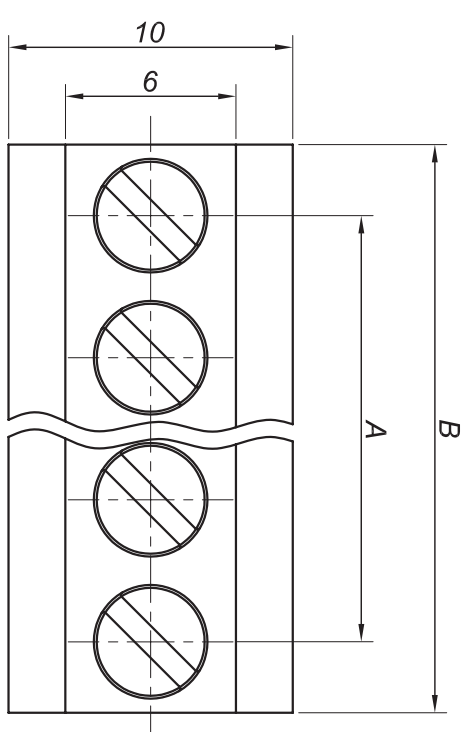
CBM - XX X
Nº de Vias
Cor
 Cinza (cz)
 Azul (az)

Corte AA

Nota

- Alojamento :** Termoplástico reforçado com fibra de vidro UL 94-HB
- Terminal :** Latão estanhado
- Borne :** Aço bicromatizado
- Resistência de isolamento :** 5 x 10⁹ Ωmin.
- Rigidez dielétrica :** 3000Vca/1 minuto
- Corrente nominal :** 10A máx.
- Secção máxima do fio :** 2,5 mm²
- Temperatura de utilização :** -25° C à +90° C

Pinos	A	B
10	45	50
08	35	40
04	15	20
03	10	15
02	05	10



01	01	CBM	Ver nota	Borne
ITEM	QUANT.	TÍTULO/NOME, DESCRIÇÃO (TITLE/NAME, DESIGNATION)	MATERIAL (MATERIAL)	ARQUIVO/REFERENCIA (FILE/REFERENCE)

AS DIMENSÕES NÃO DEVEM SER MEDIDAS NO DESENHO / THE DIMENSIONS CANNOT BE MEASURED ON THE DRAWING

TOLERÂNCIA NÃO INDICADAS NOT INDICATED TOLERANCES

0 ≤ 5	±0,1	70 ≤ 250	±0,4
5 ≤ 20	±0,2	X ≤ 250	±0,6
20 ≤ 70	±0,3	Angular	±1°

DESENHISTA	PROJETISTA	VISTO	DESENHO N° (PART NUMBER)	REVISÃO(REVISION)	ESCALA(SCALE)
DESIGNER	PLANNER	CHECK	CBM	01	--

NOME	DATA	FORMATO	REVISÃO
André	13/08/03	A3	01

DIMENSÕES EM mm	DIMENSIONS IN mm	6	7	8