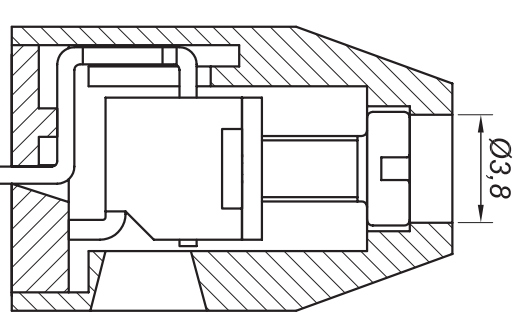
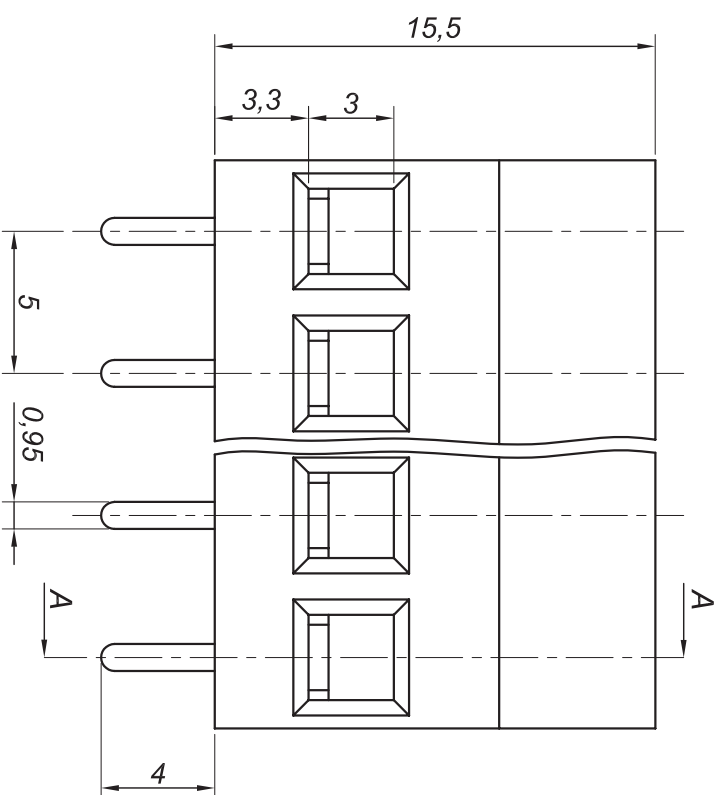


REV.	REVISÃO NOTA (REVISION NOTE)	DATA DATE	ASSINATURA SIGNATURE	NOME NAME
--	--	00/00/00		--



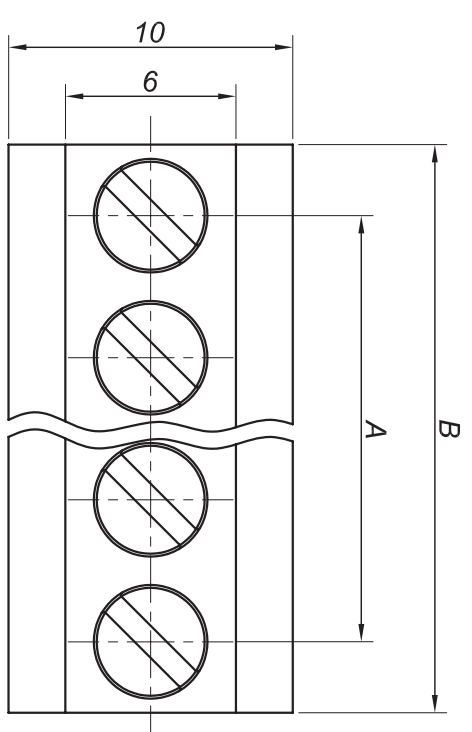
CBM - XX X
Nº de Vias
Cor
 Cinza (cz)
 Azul (az)

Corte AA

Nota

- Alojamento :** Termoplástico reforçado com fibra de vidro UL 94-HB
- Terminal :** Latão estanhado
- Borne :** Aço bicromatizado
- Resistência de isolamento :** 5 x 10° Ωmin.
- Rigidez dielétrica :** 3000Vca/1 minuto
- Corrente nominal :** 10A máx.
- Secção máxima do fio :** 2,5 mm²
- Temperatura de utilização :** -25° C à +90° C

Pinos	A	B
10	45	50
08	35	40
04	15	20
03	10	15
02	05	10



01	01	CBM	Ver nota	Borne
ITEM	QUANT.	TÍTULO/NOME, DESCRIÇÃO (TITLE/NAME, DESIGNATION)	MATERIAL (MATERIAL)	ARQUIVO/REFERENCIA (FILE/REFERENCE)

AS DIMENSÕES NÃO DEVEM SER MEDIDAS NO DESENHO / THE DIMENSIONS CANNOT BE MEASURED ON THE DRAWING

TOLERÂNCIA NÃO INDICADAS NOT INDICATED TOLERANCES

0 ≤ 5 ±0,1 70 ≤ 250 ±0,4

5 ≤ 20 ±0,2 X ≤ 250 ±0,6

20 ≤ 70 ±0,3 Angular ±1°

DESENHISTA DESIGNER	PROJETISTA PLANNER	VISTO CHECK	TÍTULO (TITLE)
André			BORNE CBM

DESENHO N° (PART NUMBER)	REVISÃO(REVISION) ESCALA(SCALE)
CBM	01

DIMENSÕES EM mm DIMENSIONS IN mm	6	7	8