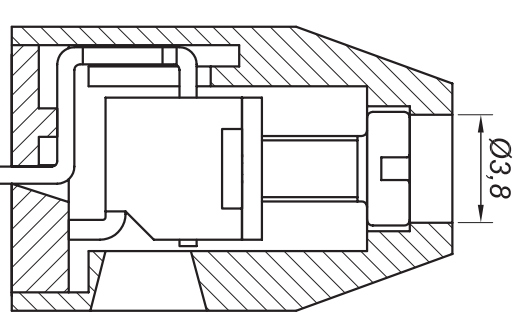
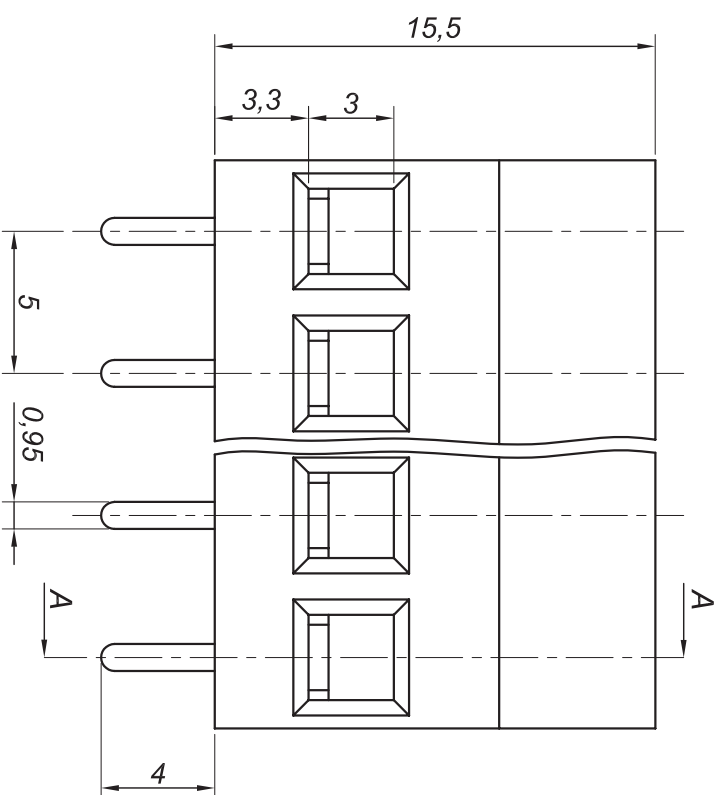


REV.	REVISÃO NOTA (REVISION NOTE)	DATA DATE	ASSINATURA SIGNATURE	NOME NAME
--	--	00/00/00		--



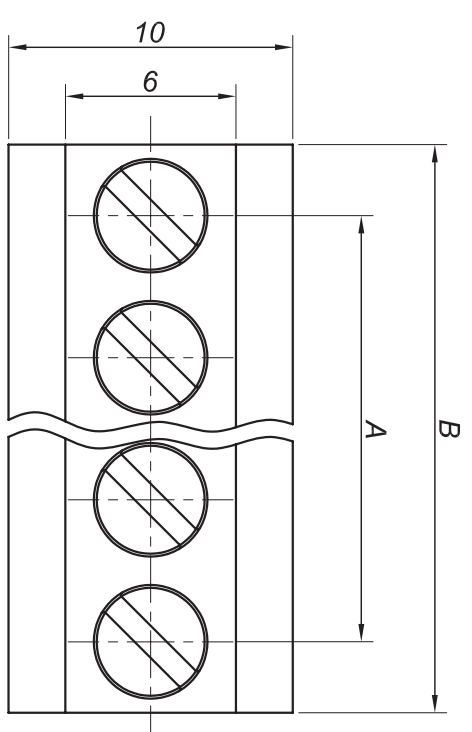
**CBM - XX X**  
**Nº de Vias**  
**Cor**  
 Cinza (cz)  
 Azul (az)

Corte AA

**Nota**

- Alojamento :** Termoplástico reforçado com fibra de vidro UL 94-HB
- Terminal :** Latão estanhado
- Borne :** Aço bicromatizado
- Resistência de isolamento :** 5 x 10<sup>9</sup> Ωmin.
- Rigidez dielétrica :** 3000Vca/1 minuto
- Corrente nominal :** 10A máx.
- Secção máxima do fio :** 2,5 mm<sup>2</sup>
- Temperatura de utilização :** -25° C à +90° C

Pinos	A	B
10	45	50
08	35	40
04	15	20
03	10	15
02	05	10



01	01	CBM	Ver nota	Borne
ITEM	QUANT.	TÍTULO/NOME, DESCRIÇÃO (TITLE/NAME, DESIGNATION)	MATERIAL (MATERIAL)	ARQUIVO/REFERENCIA (FILE/REFERENCE)

AS DIMENSÕES NÃO DEVEM SER MEDIDAS NO DESENHO / THE DIMENSIONS CANNOT BE MEASURED ON THE DRAWING

TOLERÂNCIA NÃO INDICADAS NOT INDICATED TOLERANCES

0 ≤ 5	±0,1	70 ≤ 250	±0,4
5 ≤ 20	±0,2	X ≤ 250	±0,6
20 ≤ 70	±0,3	Angular	±1°

DESENHISTA	PROJETISTA	VISTO	TÍTULO (TITLE)
DESIGNER	PLANNER	CHECK	BORNE CBM
NOME	André		
DATA	13/08/03		
DESENHO N° (PART NUMBER)	CBM	REVISÃO(REVISION)	ESCALA(SCALE)
		01	--