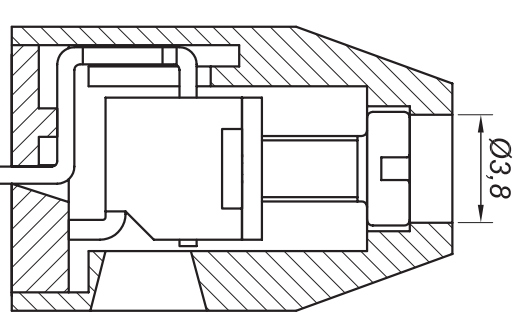
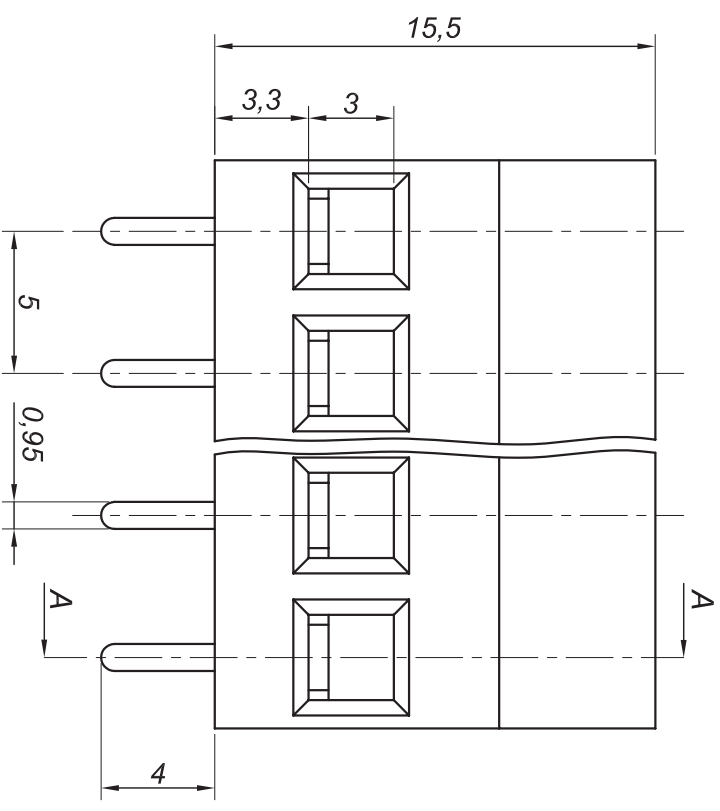


REV.	REVISÃO NOTA (REVISION NOTE)	DATA DATE	ASSINATURA SIGNATURE	NOME NAME
--	--	00/00/00		--



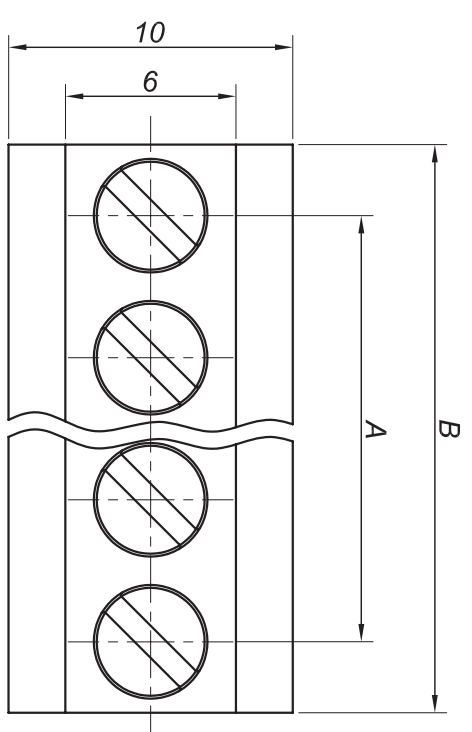
CBM - XX X
Nº de Vias
Cor
 Cinza (cz)
 Azul (az)

Corte AA

Nota

- Alojamento :** Termoplástico reforçado com fibra de vidro UL 94-HB
- Terminal :** Latão estanhado
- Borne :** Aço bicromatizado
- Resistência de isolamento :** 5 x 10° Ωmin.
- Rigidez dielétrica :** 3000Vca/1 minuto
- Corrente nominal :** 10A máx.
- Secção máxima do fio :** 2,5 mm²
- Temperatura de utilização :** -25° C à +90° C

Pinos	A	B
10	45	50
08	35	40
04	15	20
03	10	15
02	05	10



01	01	CBM	Ver nota	Borne
ITEM	QUANT.	TÍTULO/NOME, DESCRIÇÃO (TITLE/NAME, DESIGNATION)	MATERIAL (MATERIAL)	ARQUIVO/REFERENCIA (FILE/REFERENCE)

AS DIMENSÕES NÃO DEVEM SER MEDIDAS NO DESENHO / THE DIMENSIONS CANNOT BE MEASURED ON THE DRAWING

TOLERÂNCIA NÃO INDICADAS NOT INDICATED TOLERANCES

0 ≤ 5	±0,1	70 ≤ 250	±0,4
5 ≤ 20	±0,2	X ≤ 250	±0,6
20 ≤ 70	±0,3	Angular	±1°

DESENHISTA	PROJETISTA	VISTO	TÍTULO (TITLE)
DESIGNER	PLANNER	CHECK	BORNE CBM
NOME	André		
DATA	13/08/03		
DESENHO N° (PART NUMBER)	CBM	REVISÃO(REVISION)	ESCALA(SCALE)
		01	--

As informações contidas neste desenho são de propriedade da Cronax Eletrônica Ltda. e não podem ser reproduzidas parcial ou totalmente ou cedida a terceiros sem prévia autorização. The informations contained in this drawing are of property of Cronax Eletrônica Ltda. and they cannot be reproduced partially or totally or given the third without previous authorization.