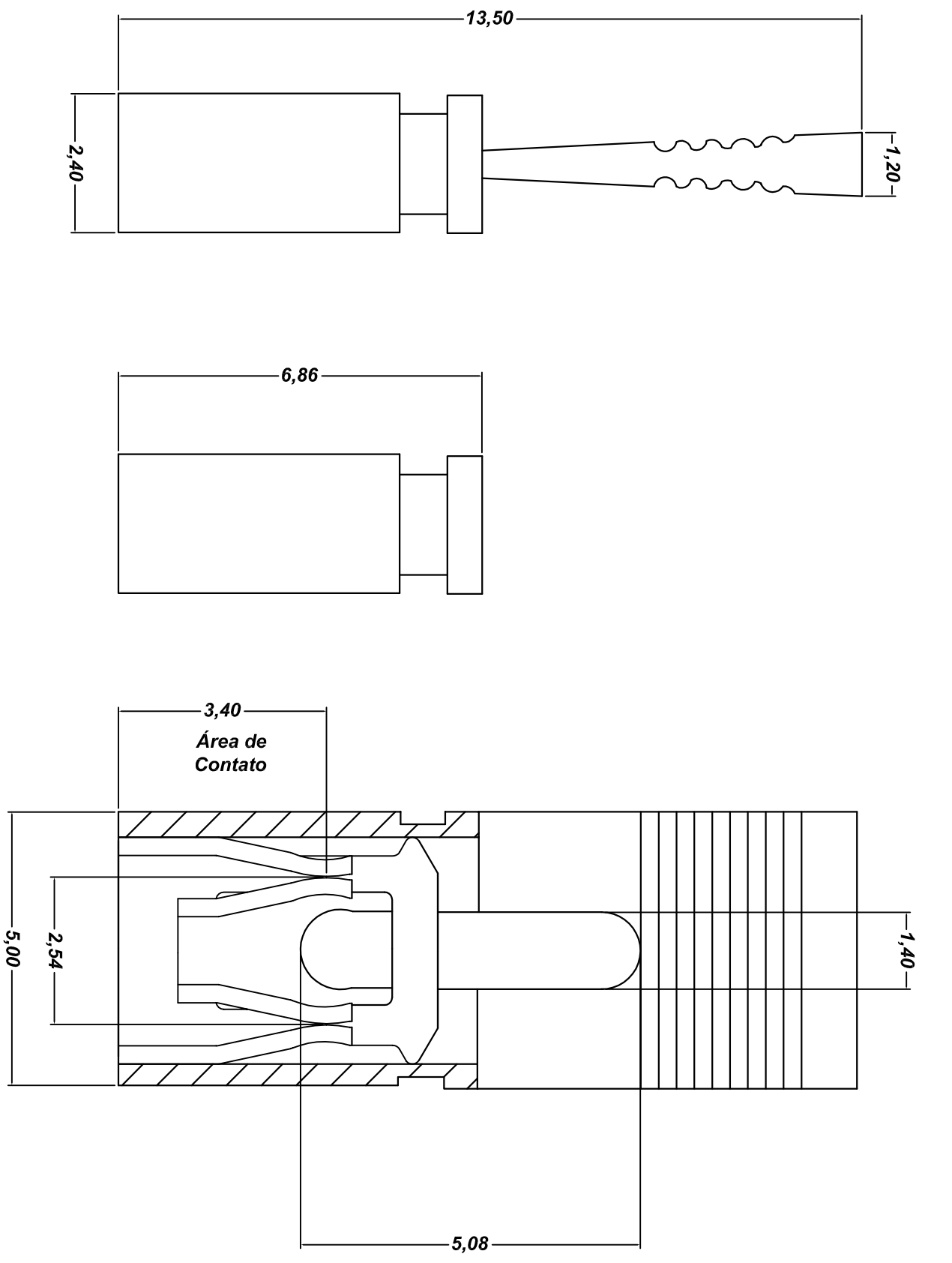


REV.	REVISÃO NOTA (REVISION NOTE)	DATA DATE	ASSINATURA SIGNATURE	NOME NAME
--	--	00/00/00		--



**MCB - XX 3 X**

**Tipo:**

- L - com haste
- O - sem haste

**Termoplástico**

3 = Preto

**Acabamento da Mola**

A - Dourado

S - Estanhado

**Outros tipos de acabamento sob consulta**

**Especificações Técnicas:**

- Corrente Nominal : 2,5 A
- Resistencia de Isolação : 50000M ohms min.
- Resistencia de Contato : 5m ohms max.
- Rigidez Dielétrica : 1000Vac/ 1minuto
- Temperatura de Operação : -25°C à +80°C
- Durabilidade: 150 ciclos mínimo - 0,76µm Au
- 75 ciclos mínimo - 0,38µm Au
- 25 ciclos mínimo - 0,12µm Au
- 25 ciclos mínimo - SnPb
- Material de Contato : Bronze Fosforoso
- Material do Alojamento : Termoplástico com Fibra de Vidro

01	01	MCBL	Ver nota	MCB
ITEM	QUANT.	TÍTULO/NOME , DESCRIÇÃO (TITLE/ NAME, DESIGNATION)	MATERIAL (MATERIAL)	ARQUIVO/REFERENCIA (FILE/REFERENCE)
AS DIMENSÕES NÃO DEVEM SER MEDIDAS NO DESENHO / THE DIMENSIONS CANNOT BE MEASURED ON THE DRAWING				
TOLERÂNCIA NÃO INDICADAS NOT INDICATED TOLERANCES		TÍTULO (TITLE)		
0 ≤ 5	±0,1	70 ≤ 250	±0,4	MCB
5 ≤ 20	±0,2	X ≤ 250	±0,6	
20 ≤ 70	±0,3	Angular	±1°	
DIMENSÕES EM mm DIMENSIONS IN mm		DESENHISTA   PROJETISTA   VISTO		
		DESIGNER	PLANNER	CHECK
		NOME André		
		DATA 31/10/03	FORMATO A3	
		DESENHO N° (PART NUMBER)		
		MCB		
		REVISÃO/REVISION   ESCALA/SCALE		
		--		