

REV.	REVISÃO NOTA (REVISION NOTE)	DATA DATE	ASSINATURA SIGNATURE	NOME NAME
--	--	00/00/00		--

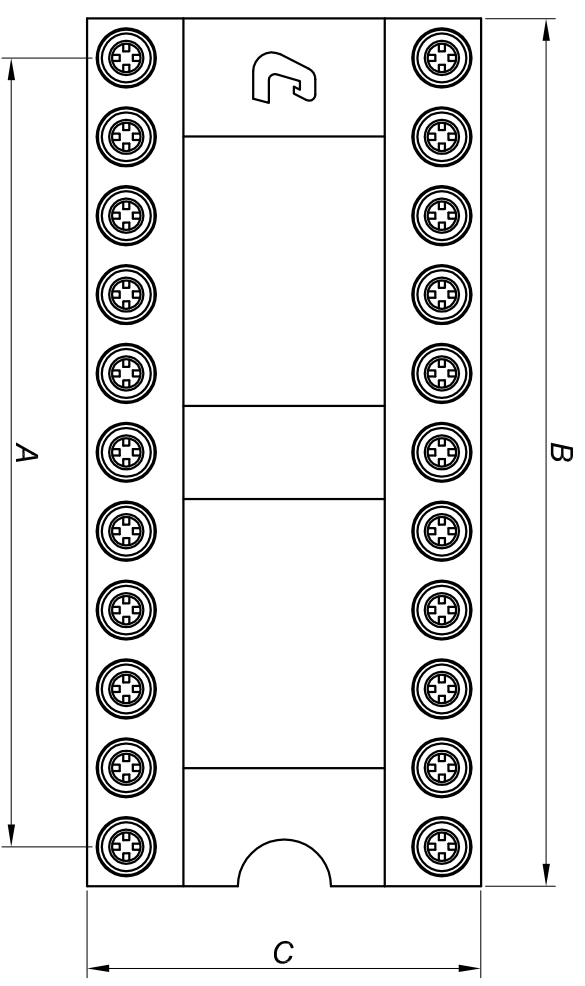
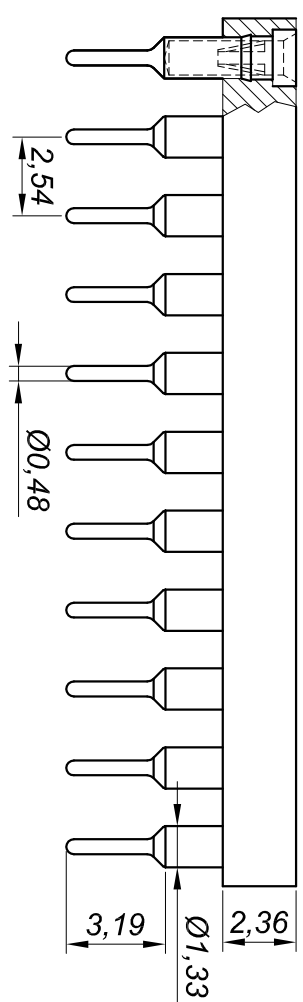
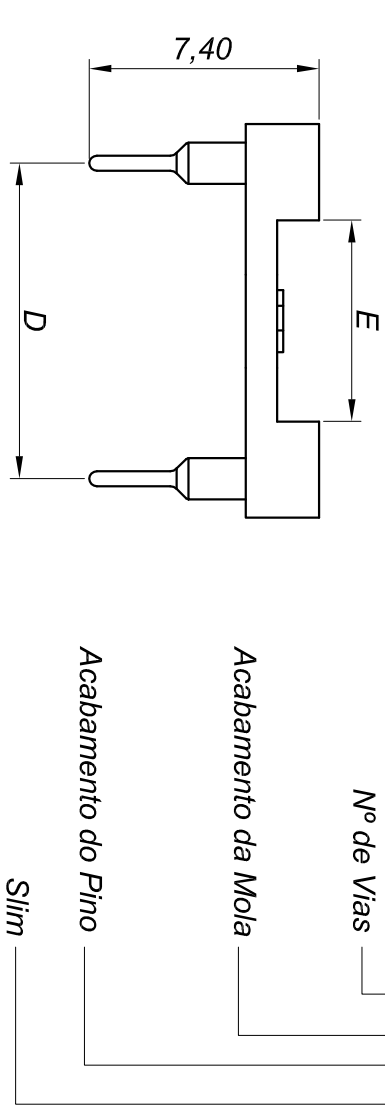
CPT-XX B X X

Nº de Vias

Acabamento da Mola

Acabamento do Pino

Slim



Tipos de acabamento Pino:
A - 5 - 6 µm de Sn, sobre 1,27 µm Ni, sobre flash de Cu
B - Flash 0,12 - 0,17 µm de Au, sobre 1,27 µm mínimo de Ni, sobre flash de Cu
C - 0,38 µm mínimo de Au, sobre 1,27 µm de Ni sobre flash de Cu

Outros tipos de acabamento sob consulta

No de Vias	A	B	C	D	E
48	58,42	60,96	17,78	15,24	11,08
40	48,26	50,80	17,78	15,24	11,08
32	38,10	40,64	17,78	15,24	11,08
28	33,02	35,56	17,78	15,24	11,08
28 Slim	33,02	35,56	10,16	7,62	4,44
24	27,94	30,48	17,78	15,24	11,08
24 Slim	27,94	30,48	10,16	7,62	4,44
22	25,40	27,94	12,70	10,16	6,50
20	22,86	25,40	10,16	7,62	4,44
18	20,32	22,86	10,16	7,62	4,44
16	17,78	20,32	10,16	7,62	4,44
14	15,24	17,78	10,16	7,62	4,44
08	7,62	10,16	10,16	7,62	4,44
06	5,08	7,62	10,16	7,62	4,44

Especificações Técnicas:
Corrente Nominal: 1A
Resistência de Isolação: 1000M ohms min.
Resistência de Contato: 10m ohms máx.
Rigidez Dielétrica: 1000V ac/1minuto
Temperatura de Operação: -25°C à +90°C
Capacitância: 1,0 pF máx.
Durabilidade: 1000 ciclos mínimo - 0,76mm Au
500 ciclos mínimo - 0,38mm Au
100 ciclos mínimo - 0,12mm Au
50 ciclos mínimo - SnPb

Material de Contato: Latão
Material do Alojamento: Termoplástico com fibra de vidro

01	01	CPT	Ver nota	CP
ITEM	QUANT.	TÍTULO/NOME, DESCRIÇÃO (TITLE/NAME, DESIGNATION)	MATERIAL (MATERIAL)	ARQUIVO/REFERENCIA (FILE/REFERENCE)
AS DIMENSÕES NÃO DEVEM SER MEDIDAS NO DESENHO / THE DIMENSIONS CANNOT BE MEASURED ON THE DRAWING				
TOLERÂNCIA NÃO INDICADAS NOT INDICATED TOLERANCES		TÍTULO (TITLE)		
0 ≤ 5	±0,1	70 ≤ 250	±0,4	CPT
5 ≤ 20	±0,2	X ≥ 250	±0,6	
20 ≤ 70	±0,3	Angular	±1°	
DIMENSÕES EM mm DIMENSIONS IN mm		DESENHO N° (PART NUMBER)		
		CPT		
		REVISÃO/REVISION (SCALE)		
		--		

