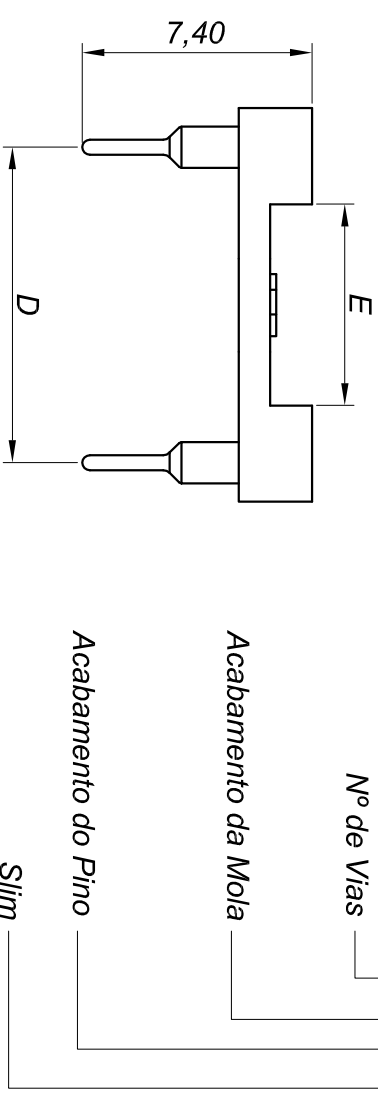
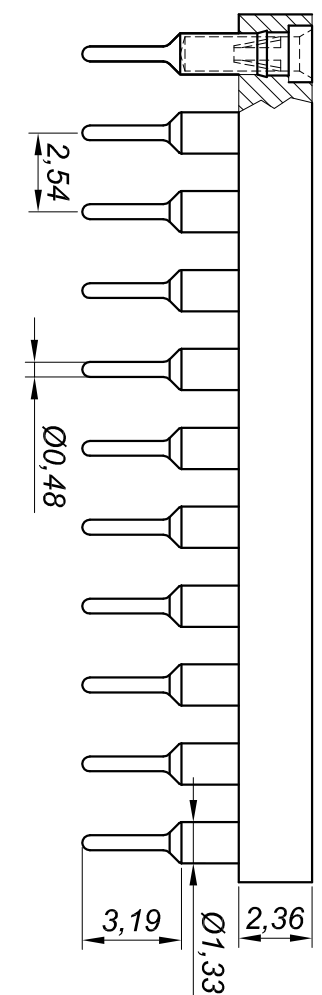


REV.	REVISÃO	NOTA	DATA	ASSINATURA	NOME
--	--	--	00/00/00		--
REV. (REVISION NOTE)		DATE		SIGNATURE NAME	



CPT-XX B X X

Nº de Vias

Acabamento da Mola

Acabamento do Pino

Slim

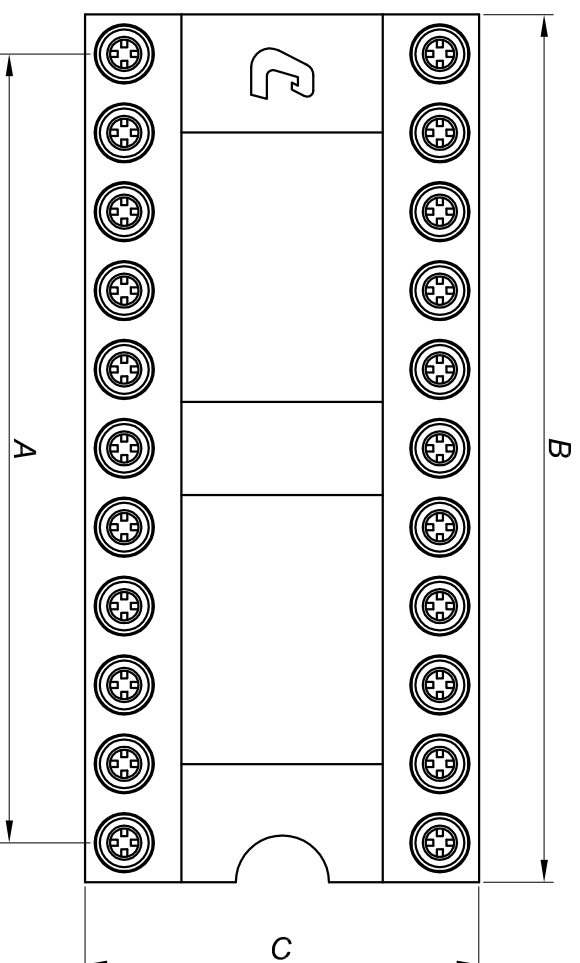
**Tipos de acabamento Pino:**

**A** - 5 - 6 µm de Sn, sobre 1,27 µm Ni, sobre flash de Cu

**B** - Flash 0,12 - 0,17 µm de Au, sobre 1,27 µm mínimo de Ni, sobre flash de Cu

**C** - 0,38 µm mínimo de Au, sobre 1,27 µm de Ni sobre flash de Cu

Outros tipos de acabamento sob consulta



No de Vias	A	B	C	D	E
48	58,42	60,96	17,78	15,24	11,08
40	48,26	50,80	17,78	15,24	11,08
32	38,10	40,64	17,78	15,24	11,08
28	33,02	35,56	17,78	15,24	11,08
28 Slim	33,02	35,56	10,16	7,62	4,44
24	27,94	30,48	17,78	15,24	11,08
24 Slim	27,94	30,48	10,16	7,62	4,44
22	25,40	27,94	12,70	10,16	6,50
20	22,86	25,40	10,16	7,62	4,44
18	20,32	22,86	10,16	7,62	4,44
16	17,78	20,32	10,16	7,62	4,44
14	15,24	17,78	10,16	7,62	4,44
08	7,62	10,16	10,16	7,62	4,44
06	5,08	7,62	10,16	7,62	4,44

**Especificações Técnicas:**

Corrente Nominal: 1A

Resistência de Isolação: 1000M ohms min.

Resistência de Contato: 10m ohms máx.

Rigidez Dielétrica: 1000V ac/1minuto

Temperatura de Operação: -25°C à +90°C

Capacitância: 1,0 pF máx.

Durabilidade: 1000 ciclos mínimo - 0,76mm Au

500 ciclos mínimo - 0,38mm Au

100 ciclos mínimo - 0,12mm Au

50 ciclos mínimo - SnPb

Material de Contato: Latão

Material do Alojamento: Termoplástico com fibra de vidro

01	01	CPT	Ver nota	CP
ITEM	QUANT.	TÍTULO/NOME, DESCRIÇÃO (TITLE/NAME, DESIGNATION)	MATERIAL (MATERIAL)	ARQUIVO/REFERENCIA (FILE/REFERENCE)

AS DIMENSÕES NÃO DEVEM SER MEDIDAS NO DESENHO / THE DIMENSIONS CANNOT BE MEASURED ON THE DRAWING

TOLERÂNCIA NÃO INDICADAS NOT INDICATED TOLERANCES		TÍTULO (TITLE)	
0 ≤ 5 ±0,1	70 ≤ 250 ±0,4	CPT	
5 ≤ 20 ±0,2	X ≥ 250 ±0,6		
20 ≤ 70 ±0,3	Angular ±1°		
DIMENSÕES EM mm DIMENSIONS IN mm			

DESENHISTA DESIGNER	PROJETISTA PLANNER	VISTO CHECK	As informações contidas neste desenho são de propriedade da Cronax Eletrônica Ltda. e não podem ser reproduzidas parcial ou totalmente ou cedida a terceiros sem prévia autorização.	
André			The informations contained in this drawing are of property of Cronax Eletrônica Ltda. and they cannot be reproduced partially or totally or given the third without previous authorization.	
DATA DATE	FORMATO	DESENHO N° (PART NUMBER)	REVISÃO/REVISION	ESCALA/SCALE
31/10/03	A3	CPT		--