



**Botões de Comando e  
Sinaleiros Lumotast Ø 16 mm**  
*A maior variedade do mercado*



**Soluções em Sistemas de Segurança e Automação. E algo mais.**

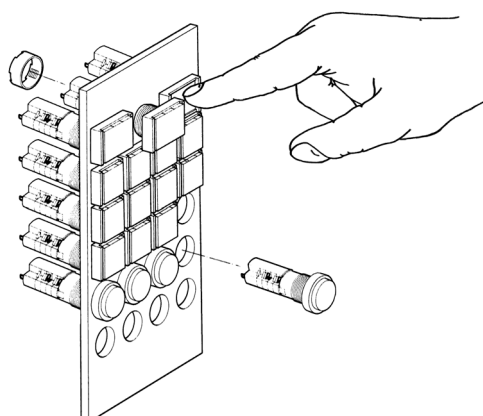
## Dados Técnicos Botões de Comando e Sinaleiros

Corpo / Aro frontal	Termoplástico
Acionamento / Visor	Termoplástico (possibilita a inserção de dizeres em sinaleiros)
Fixação ao painel	Por meio de um anel rosqueável de Termoplástico
Fixação o visor ao corpo	Por encaixe sob pressão
Temperatura de armazenagem	-40° até +80°C
Temperatura admissível	70°C
Lâmpadas (incandescentes)	T 4,5 para 6, 12, 24 e 48V/0,96W
Ligação	Terminais soldáveis de latão estanhado
Carga admissível	48V / 1,2W
Soquete para lâmpada	T 4,5
Proteção	IP 65 ou IP 40 no frontal o painel

## Dados Técnicos Blocos de Contatos

Bloco de contatos	Termofixo
Soquete	Latão estanhado
Contatos	Prata, sob consulta banho de ouro
Ligação	Terminais soldáveis de latão estanhado
Temperatura operacional	a) Sem lâmpada -25° até +70°C b) Com lâmpada -25° até +55°C
Vida útil (operações mecânicas)	Impulso > 2 x 10 <sup>6</sup> Permanente > 1 x 10 <sup>6</sup>
Vida útil (operações elétricas)	4A 250Vca > 10 <sup>5</sup> ; 2A 250Vca > 0,1A 220Vcc; 3x10 <sup>5</sup> ; 0,2A 12Vcc > 2x10 <sup>6</sup>
Resistência contatos	≤ 20 m Ω (novo)
Curso	2,5 mm
4NA + 4NF	Botões fornecidos sob consulta

## Design compacto



Permite instalações racionais, mesmo em pequenos espaços úteis, em função do seu design compacto.

# Linha Lumotast

O programa de botões de comando linha Lumotast, para furação internacional de 16,2 mm de diâmetro, tem como principais características a extrema perfeição técnica e arrojado desenho industrial. Equilíbrio estético de suas formas a variedade de acionamentos e possibilidades de combinação de contatos tornam esta linha ideal para uso na mais moderna tecnologia e comando e automatização.

Os blocos de contatos equipados com um contato normalmente aberto (NA) e um normalmente fechado (NF), tem "contatos de ação instantânea", possibilitando o uso de três blocos sucessivamente (4 blocos sob consulta).

Para maximizar a segurança os contatos são autolimpantes, com dupla capacidade de ruptura, conforme VDE 0630, CEE 24, permitindo a

instalação em ambientes industriais, garantindo extrema confiabilidade, mesmo após longos períodos de uso.

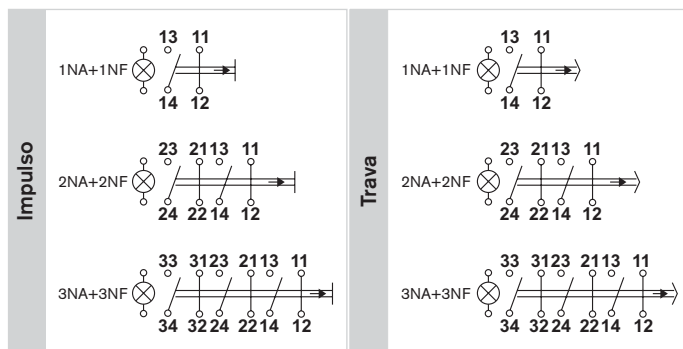
Os botões de comando Lumotast propiciam a escolha entre acionamentos tipo "impulso" e acionamentos tipo "contato permanente".

Os modelos luminosos, equipados com lâmpadas incandescente soquete T 4,5 de 6, 12, 24 e 48 V, capacidade máxima de 0,96 W, possibilitam alta luminosidade. O acesso à lâmpada é conseguido desencaixando-se o visor. Para recolocá-la no lugar original basta pressioná-lo com os dedos.

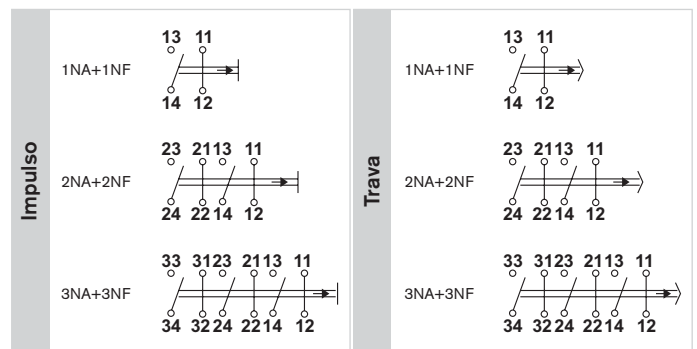
Nos modelos luminosos podem ser aplicadas gravações a quente ou legendas por meio de folhas impressas.

## Esquemas de Ligações

### Ligação com Lâmpada



### Ligação sem Lâmpada



## Especificação de cores

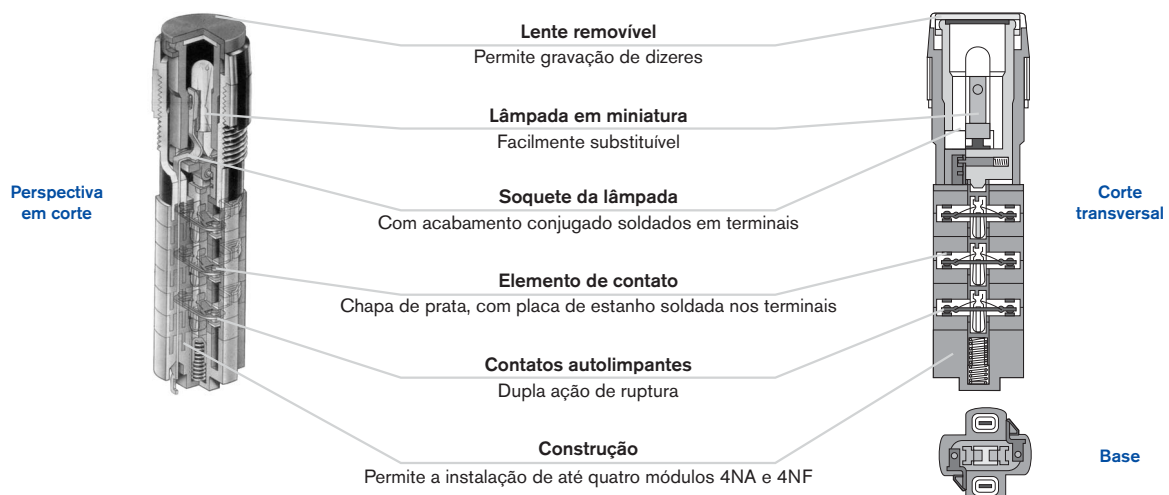
### Como especificar cores translúcidas

Nome da cor	Incolor	Branco	Verm.	Amar.	Verde	Azul
Código da cor	10	12	13	14	15	16
Simbologia	●	○	●	●	●	●

## Comprimento dos contatos

Contatos	L
1NA + 1NF	41,5 mm
2NA + 2NF	49,5 mm
3NA + 3NF	57,5 mm

## Elementos do Botão de Comando



# Botões de Comando Ø 16,2 mm



Descrição		Redondo Saliente		Quadrado Saliente		Quadrado faceado		Retangular Faceado	
Tipo de Contato		Impulso	Trava	Impulso	Trava	Impulso	Trava	Impulso	Trava
Esquema de Ligação	1NA + 1NF	LU 401	LU 501	LU 261	LU 361	LU 201	LU 301	LU 001	LU 101
	2NA + 2NF	LU 402	LU 502	LU 262	LU 362	LU 202	LU 302	LU 002	LU 102
	3NA + 3NF	LU 403	LU 503	LU 263	LU 363	LU 203	LU 303	LU 003	LU 103
Esquema de Furação		A		A		A		B	
Grau de Proteção		IP 40		IP 40		IP 40		IP 40	
Cores Translúcidas		● ○ ● ● ● ●		● ○ ● ● ● ●		● ○ ● ● ● ●		● ○ ● ● ● ●	
Dimensões mm									



## Observações

Descrição		Quadrado Faceado		Quadrado Saliente		Interruptor		Esquema de Furação	
Tipo de Contato		Impulso	Trava	Impulso	Trava	Impulso	Trava	 A	
Esquema de Ligação	1NA + 1NF	LUV 201	LUV 301	LUV 261	LUV 361	-	LU 751		 B
	2NA + 2NF	LUV 202	LUV 302	LUV 262	LUV 362	-	LU 752		
	3NA + 3NF	LUV 203	LUV 303	LUV 263	LUV 363	-	LU 753		
Esquema de Furação		A		A		A			
Grau de Proteção		IP 65		IP 65		IP 40			
Cores Translúcidas		● ○ ● ● ● ●		● ○ ● ● ● ●		● (Opaca)			
Dimensões mm									

## Botões de Comando Knob Ø 16,2 mm



Descrição		Selector Knob Longo		Selector Knob Curto	
Código		Impulso	Trava	Impulso	Trava
Esquema de Ligação	1NA + 1NF	LU 701	LU 711	LU 721	LU 731
	2NA + 2NF	LU 702	LU 712	LU 722	LU 732
	3NA + 3NF	LU 703	LU 713	LU 723	LU 733
Esquema de Furação		C		C	
Grau de Proteção		IP 40		IP 40	
Cor Opaca		●		●	
Dimensões mm					

## Observações

Esquema de Furação	
Característica Mecânica	
Impulso	Trava

## Botões de Comando com Chave Ø 16,2 mm



Descrição		Botão de Comando com Chave			Botão de Comando com Chave			
Retirada da Chave		Ligado	Desligado	Lig./Desl.	Ligado	Desligado	Lig./Desl.	
Esquema de Ligação	Impulso	1NA + 1NF	LU 851	-	-	LU 571	-	
		2NA + 2NF	LU 852	-	-	LU 572	-	
		3NA + 3NF	LU 853	-	-	LU 573	-	
	Trava	1NA + 1NF	LU 941	LU 951	LU 961	LU 661	LU 671	LU 681
		2NA + 2NF	LU 942	LU 952	LU 962	LU 662	LU 672	LU 682
		3NA + 3NF	LU 943	LU 953	LU 963	LU 663	LU 673	LU 683
Esquema de Furação		D			E			
Grau de Proteção		IP 40			IP 40			
Cor Opaca		●			●			
Dimensões mm								

## Observações

Esquema de Furação	
Característica Mecânica	
Impulso	Trava

# Sinaleiros Ø 16,2 mm



Descrição	Redondo Saliente	Redondo Cônico
Código	LM 021	LM 022
Esquema de Furação	F	F
Grau de Proteção	IP 40	IP 40
Cores Translúcidas	● ○ ● ● ● ●	● ○ ● ● ● ●
Dimensões mm		



Descrição	Quadrado Parcialmente Saliente	Quadrado Saliente
Código	LM 011	LM 012
Esquema de Furação	F	F
Grau de Proteção	IP 40	IP 40
Cores Translúcidas	● ○ ● ● ● ●	● ○ ● ● ● ●
Dimensões mm		

# Sinaleiros Ø 16,2 mm



Descrição	Quadrado Saliente	Quadrado Saliente
Código	LMV 011	LMV 012
Esquema de Furação	F	F
Grau de Proteção	IP 65	IP 65
Cores Translúcidas	● ○ ● ● ● ●	● ○ ● ● ● ●
Dimensões mm		



Descrição	Retangular Saliente
Código	LM 001
Esquema de Furação	G
Grau de Proteção	IP 40
Cores Translúcidas	● ○ ● ● ● ●
Dimensões mm	

## Observações

Esquema de Furação
<p><b>F</b></p>
<p><b>G</b></p>

## Acessórios

Produto	Código	Tensão Nominal	Capacidade Nominal	Dimensões
	L-116 L-112 L-124 L-148	6 V 12 V 24 V 48 V	0,96 W 0,96 W 0,96 W 0,96 W	
	Z-116	-	-	
	Z-190	-	-	

## Como especificar os Botões de Comando e Sinaleiros

**LU 401 / 13**

Botão de comando

Cores dos frontais translúcidas