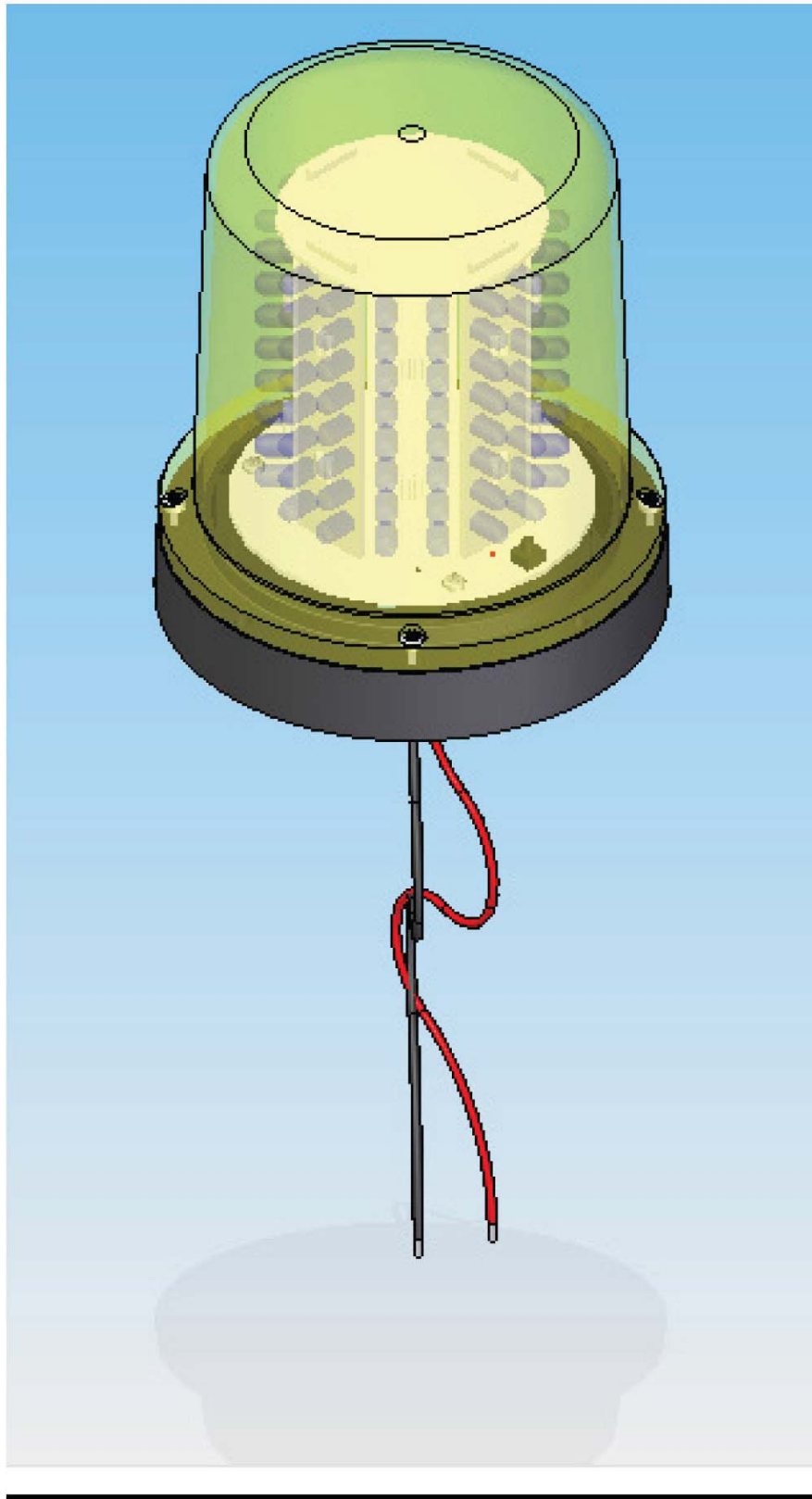


Giroled

Sinalizador com LED



Características e Instruções de Uso:

O ***Giroled*** é um sinalizador com 64 ou 128 leds, que substitui os sinalizadores convencionais com eficiência. Devido ao fato de ser produzido com leds (vida útil estimado maior do que 100 000 horas) e não possuir partes móveis, o produto destaca-se pelo elevado tempo de vida, mesmo se utilizado em severas condições de trabalho.

O ***Giroled*** possui sua estrutura externa fabricada em policarbonato com tratamento UV, que faz que o produto suporte a impactos e seja resistente a ações do clima e tempo.

Efeitos:

O ***Giroled*** pode trabalhar com 6 diferentes efeitos de luz, sendo um deles simplesmente aceso direto. Para isso existe um botão no interior da peça que pode ser acessado desparafusando-se os 4 parafusos que fixam o copo de policarbonato à base.

Para mudar o tipo de efeito, deve-se pressionar o botão por 3 segundos. Se o ***Giroled*** for desligado o último efeito permanecerá na memória.

Tensão e Consumo:

O ***Giroled*** é fornecido em duas versões, sendo elas com 64 ou 128 leds, ambas em tensões de 12Vcc ou 24Vcc. Além destas variáveis o ***Giroled*** também pode ser fornecido nas cores âmbar ou vermelho, cumprindo assim as determinações do DENATRAN.

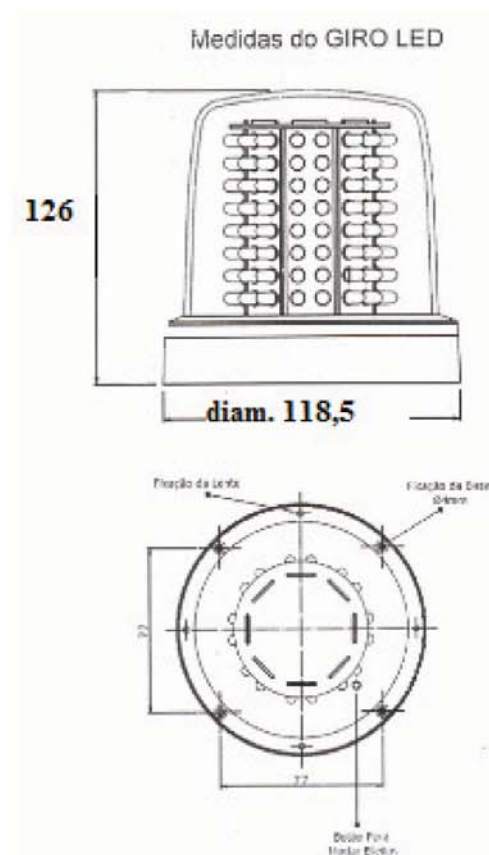
Segue abaixo o consumo médio do ***Giroled*** de acordo com a tensão e quantidade de leds.

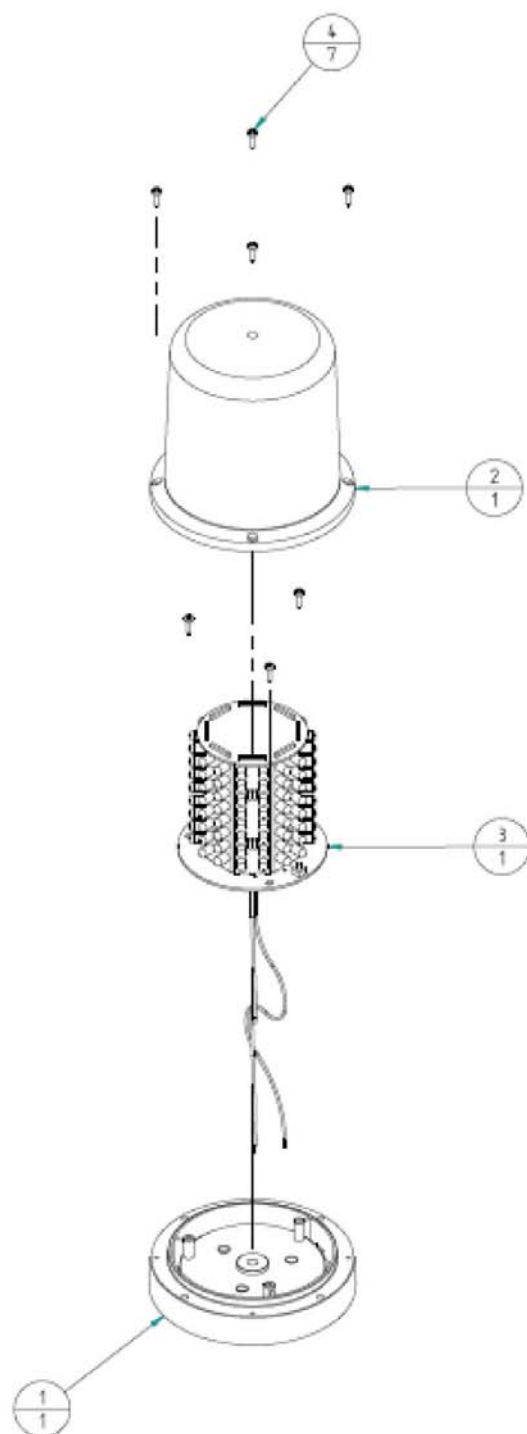
	64 leds	128 leds
12V	0,25A 3W	0,5A 6w
24V	0,3A 7W	0,6A 14W

Fixação por Parafusos:

É fornecido com cabo paralelo de 0,5 metro. Neste modelo, a fixação é feita através de 4 parafusos (diâmetro Max. de 4mm, não inclusos). Para isso, é necessário desparafuzar os 4 parafusos que fixam o copo acrílico à base, e passar os para fusos pelos 4 furos existentes na base.

Abaixo é apresentado o distanciamento para furação e fixação:





ÍTEM Nº	CÓDIGO	DESCRIÇÃO	QTD
1		Base ABS	1
2		Copo policarbonato	1
3		Conjunto placas	1
4		Parafuso auto-atarrachante 4mm	7