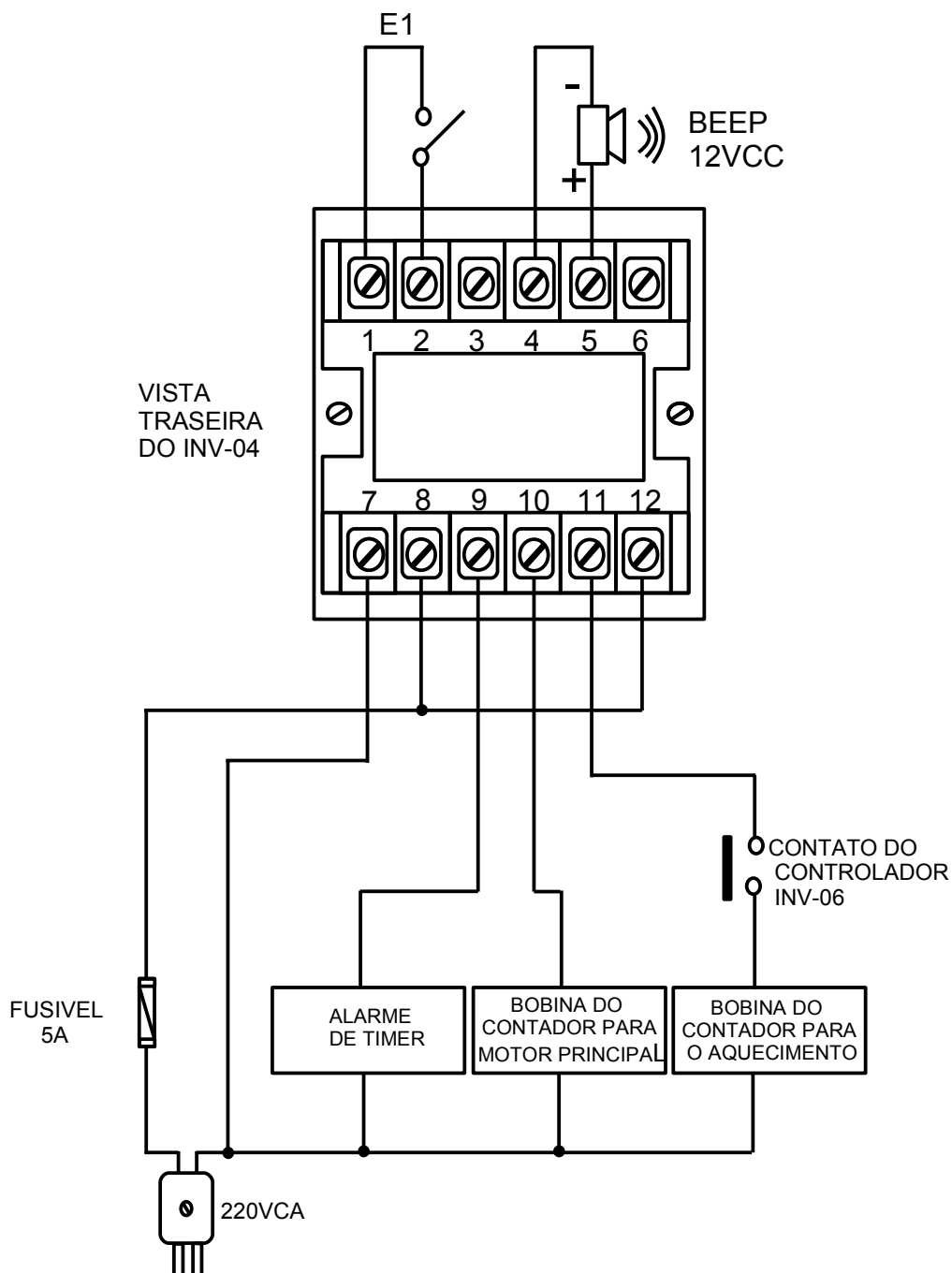


### PROGRAMAÇÃO

Pressionando a tecla **PGM**, o display, indicará o tempo total programado. Para alterar as teclas **↑** ou **↓**.

Pressionando novamente a tecla **PGM**, o display nos mostrará o tempo (em minutos) que o aquecimento vai desligar antes do final do processo. Podemos alterar este tempo usando as teclas **↑** e **↓**.

Para sair da programação e gravar os dados na memória, pressione novamente a tecla **PGM**, ou então, após sete segundos sem pressionar nenhuma tecla, o aparelho sai da programação e grava os dados na memória automaticamente.



RESPONSÁVEL: ROSELAINE

VISTO: