

## TERMÔMETRO DIGITAL

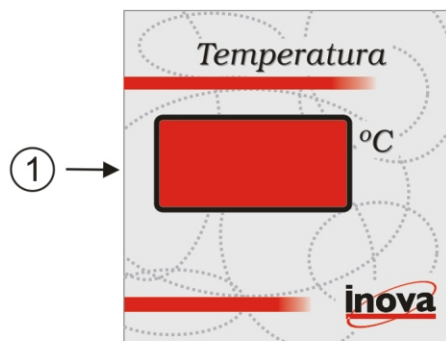
# INV-06



MN06V5A  
200307

**inova**

## APRESENTAÇÃO



## CARACTERÍSTICAS GERAIS

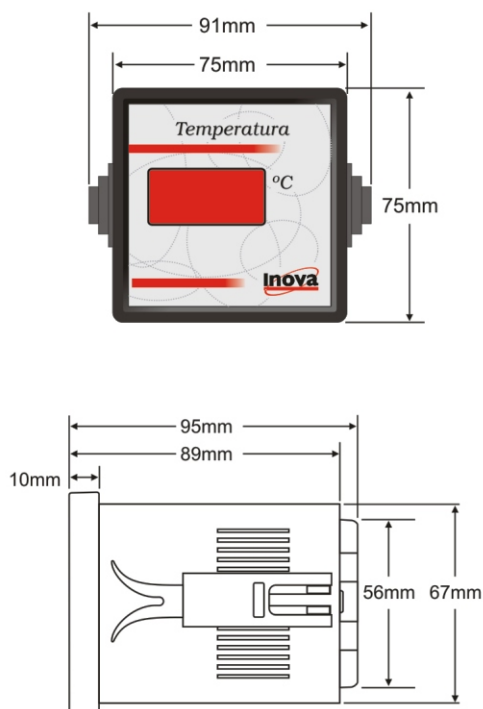
- Alimentação: (Conforme etiqueta de ligações)  
24-48VCA ou 110-220 VCA. (50 - 60 Hz).
- Faixa de Temperatura de medição:  
Entre 0°C e 255°C, entre ou  
entre 70°C e 325°C.
- Faixa de temperatura de operação:  
Entre -10°C e 60°C.
- Sensor utilizado: (O sensor não acompanha o aparelho)  
Termopar tipo J ou PT-100 (especificar no pedido)

- ① Display que indica a temperatura presente processo.

## FUNCIONAMENTO

- Ao ser energizado este INV-06 indica no display a temperatura em que se encontra o processo. Esta versão de INV-06 é utilizada exclusivamente para indicar temperatura, logo, não possui nenhuma entrada ou saída para efetuar qualquer tipo de controle.

## DIMENSÕES



## ESQUEMA DE LIGAÇÃO

