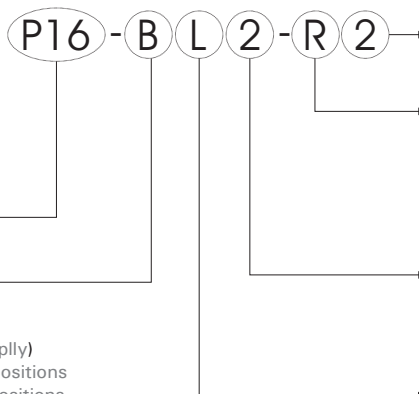


- Modelos iluminados com LED
- Botões de comando para painel com furações de Ø16mm
- Grau de proteção IP40
- Diversas cores e modelos

- Illuminated types with LED
- Push button switches for panels with Ø16mm holes
- IP40 protection degree
- Various colors and types

### Chave de código / How to order



**Contato / Contact**  
 1 - 1Rev. / SPDT  
 2 - 2Rev. / DPDT

**Cor / Color**  
 BL - Azul / Blue  
 G - Verde / Green  
 O - Laranja / Orange  
 R - Vermelho / Red  
 W - Branco / White  
 B - Preto / Black

**Tensão da lâmpada (Para botão pulsador) / Lamp voltage ( For push button)**  
 2 - 220VCA/VCC / VAC/VDC  
 7 - 24VCA/VCC / VAC/VDC  
 Branco / Nil - Sem iluminação / No lamp

**Formato / Shape**  
 R = Redondo / Round  
 L = Retangular / Rectangular  
 S = Quadrado / Square



**Furo para fixação / Fixing hole**  
 P16 - Ø 16mm

- \* Modelo / Model**
- B = Botão pulsador momentâneo / Momentary push button
  - I = Botão pulsador alternado / Alternate push button
  - P = Sinaleiro (alimentação direta) / Indicator light (direct supply)
  - L2 = Chave seletora 2 posições fixas / Keyswitch 2 fixed positions
  - L3 = Chave seletora 3 posições fixas / keyswitch 3 fixed positions
  - K2 = Chave seletora com chave 2 posições fixas / Keyswitch with key 2 fixed positions
  - K3 = Chave seletora com chave 3 posições fixas / Keyswitch with key 3 fixed positions
  - M = Botão cogumelo / Mushroom button
  - E = Botão emergência com trava e gira para destravar / Emergency lock button and turn to unlock

## Especificações / Specifications

Temperatura de operação / Operation temperature	-5°C ~ 40°C
Umidade de operação / Operating humidity	45% ~ 85% (Não condensável / No condensation)
Rigidez dielétrica / Dielectric strength	2000V, 1min.
Resistência de contato / Contact resistance	< 20mW
Vida mecânica / Mechanical life	Momentâneo / Momentary: 10 <sup>5</sup> operações / Operations Retenção / Alternate: 10 <sup>5</sup> operações / Operations
Vida elétrica / Electrical life	Momentâneo / Momentary: AC 5x10 <sup>5</sup> DC 2,5x10 <sup>5</sup> Operações / Operations Retenção / Alternate: 10 <sup>5</sup> operações / Operations
Grau de proteção / Protection degree	IP40
Tensão de isolamento / Rated insulation voltage	250V (Ui)
Corrente máxima no contato / Maximum contact current	3A (Ith)
Consumo da lâmpada / Bulb consumption	< 20mA
Faixa de corrente operacional / Rated operational current	AC12: 1A-110V; 0,5A-220V DC12: 1A-24V; 0,2A-110V AC15: 0,7A-110V; 0,5A-220V DC15: 0,7A-24V; 0,2A-110V

<b>Redondo / Round</b>	Iluminado / Illuminated	Iluminado / Illuminated	Sinaleiro (alimentação direta) / Indicator light (direct supply)	Apenas na cor preta / Only black color	Apenas na cor preta / Only black color
* Modelo / Model	BR	IR	PR	L2R / L3R	** K2R / K3R
<b>Retangular / Rectangular</b>	Iluminado / Illuminated	Iluminado / Illuminated	Sinaleiro (alimentação direta) / Indicator light (direct supply)	Apenas na cor preta / Only black color	Apenas na cor preta / Only black color
* Modelo / Model	BL	IL	PL	L2L / L3L	** K2L / K3L
<b>Quadrado / Square</b>	Iluminado / Illuminated	Iluminado / Illuminated	Sinaleiro (alimentação direta) / Indicator light (direct supply)		
* Modelo / Model	BS	IS	PS		
<b>Cogumelo / Mushroom</b>		Apenas cor vermelha / Only red color			
* Modelo / Model	MR	ER			

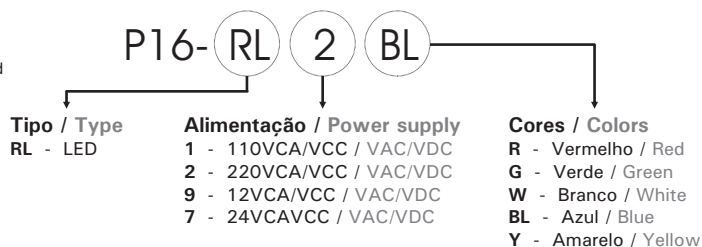
\*\* Remoção da chave em todas as posições  
 Key removable in all positions

## Acessórios / Accessories



Lâmpada Led / Led lamp

### Chave de código / How to order



**Tipo / Type**  
 RL - LED

**Alimentação / Power supply**  
 1 - 110VCA/VCC / VAC/VDC  
 2 - 220VCA/VCC / VAC/VDC  
 9 - 12VCA/VCC / VAC/VDC  
 7 - 24VCA/VCC / VAC/VDC

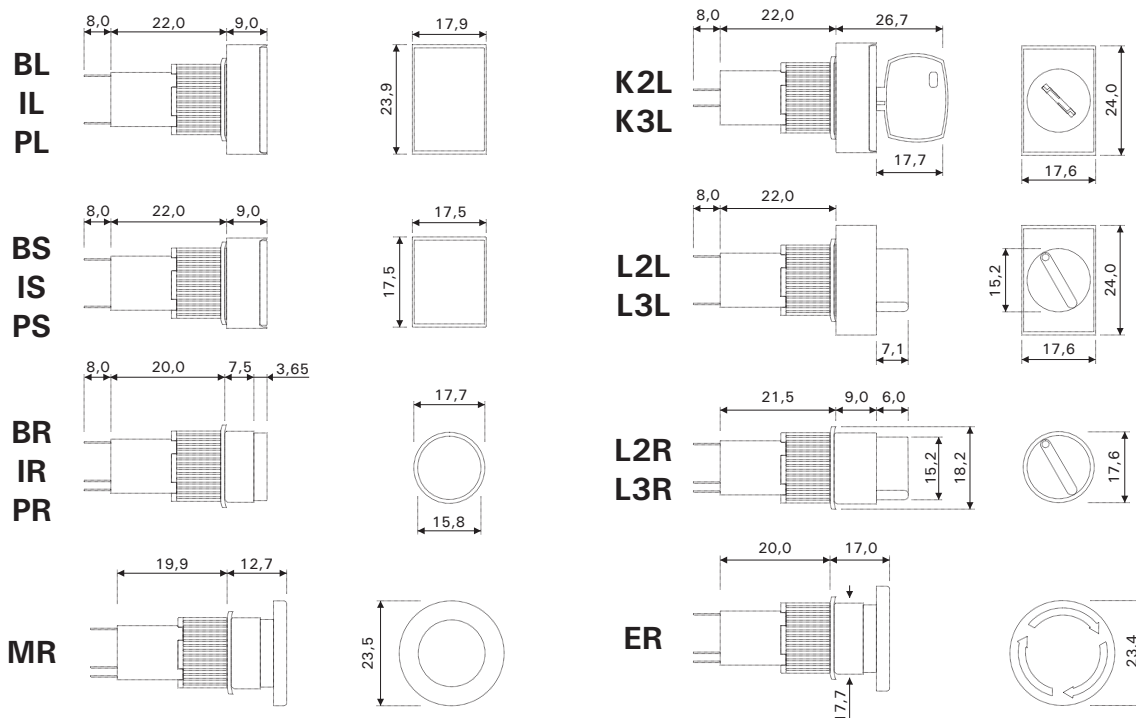
**Cores / Colors**  
 R - Vermelho / Red  
 G - Verde / Green  
 W - Branco / White  
 BL - Azul / Blue  
 Y - Amarelo / Yellow



Ø45,0mm

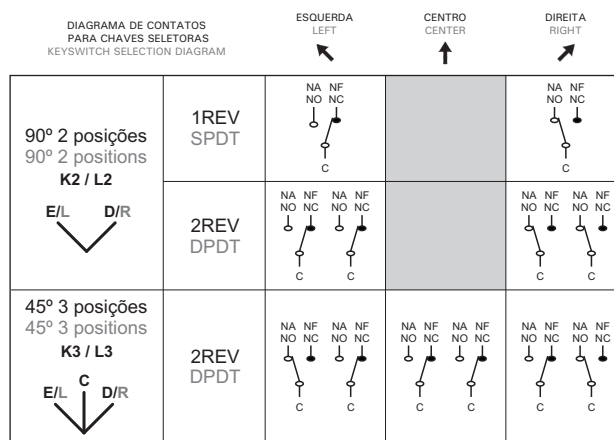
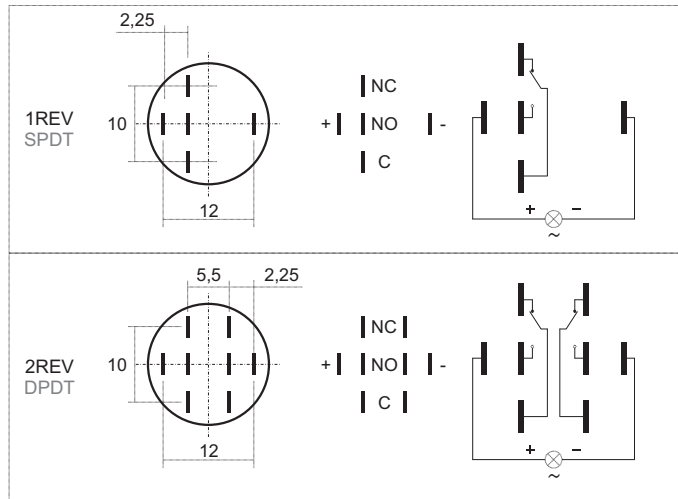
**P16-IDEM**  
 Identificador de emergência (amarelo com letras em vermelho)  
 Emergency identifier (yellow with red letters)

### Dimensões / Dimensions



Dimensões em mm / Dimensions in mm

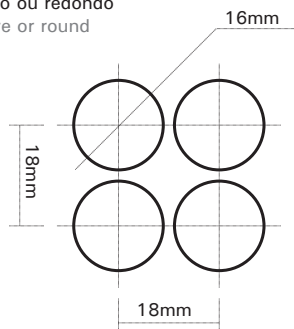
### Diagramas / Diagrams



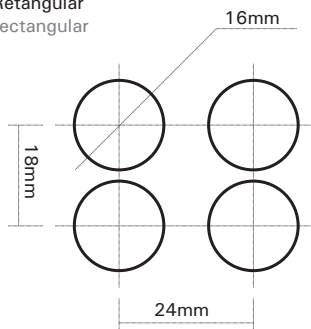
Temperatura: Tempo máximo para soldagem nos terminais 260°C/3s.  
Não exerça força externa no terminal e não toque na carcaça exterior.  
Temperature: Maximum terminal soldering time at 260°C = 3sec.  
Do not make external force to the terminal and do not touch on it's body.

### Instalação / Installation

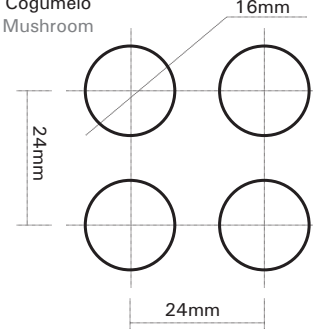
Quadrado ou redondo  
Square or round



Retangular  
Rectangular



Cogumelo  
Mushroom



A espessura do painel deve ser de 0,5 a 6mm. Para o diâmetro do furo e mínima distância entre os furos, veja a figura acima.  
The thickness of panel is 0.5 ~ 6mm. For installing hole diameter and the minimum hole distance refer to the picture above.