

Conector modular miniatura / Modular miniature connector

MF

Chave de código / How to order

MF (A) (M) - 10

Número de contatos

Number of contacts

02, 04, 06, 08, 10, 12, 14,
16, 18, 20, 22 ou/ou 24.

Configuração / Configuration

M - Receptáculo / Receptacle

F - Plugue / Plug

C - 180° sem travas / Without board locks (pegs)

N - 90° com orelhas de fixação / With flange

Q - 180° com travas / With board locks (pegs)

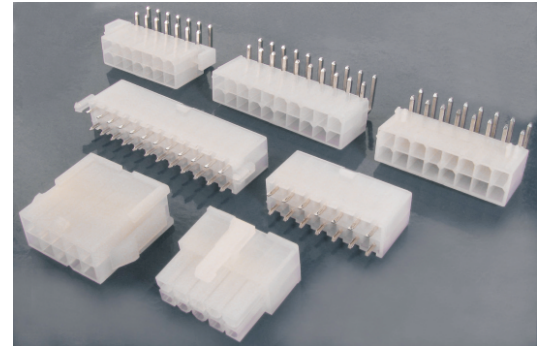
T - 90° com travas / With board locks (pegs)

L - 90° liso / Without board locks (pegs)

Montagem / Mounting

A - Para crimpagem em cabo / for cable crimp

P - Para circuito impresso / for PCI mounting



Terminais / Terminals

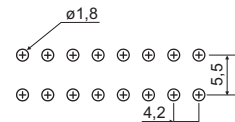
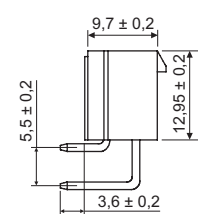
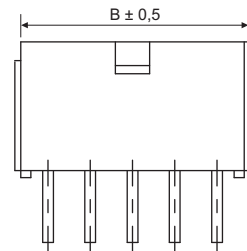
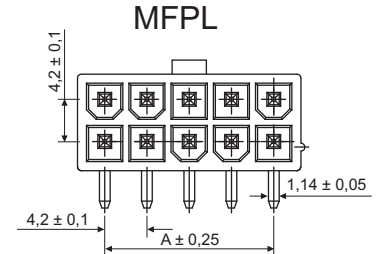
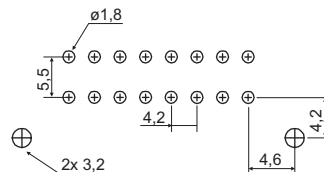
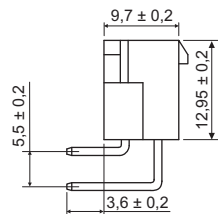
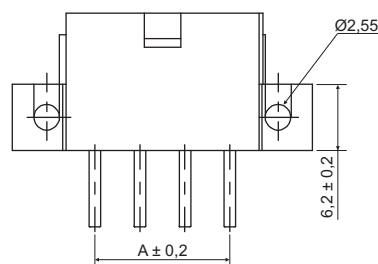
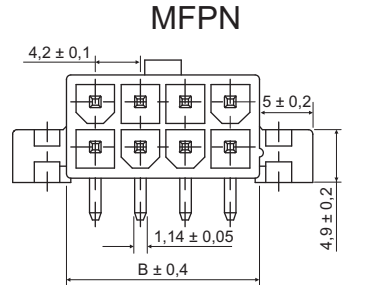
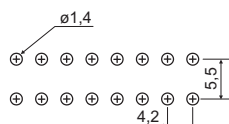
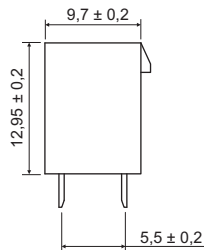
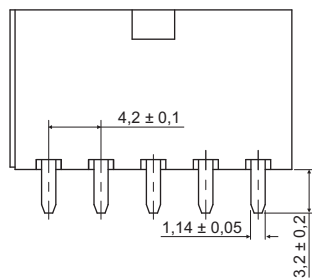
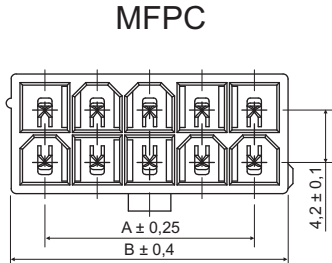
MFTM-1822 - Terminal macho para cabos AWG 18 a 22
Male terminal for AWG 18 to 22 AWG

MFTF-1822 - Terminal fêmea para cabos AWG 16 a 22
Female terminal for AWG 16 to 22 AWG

Especificações / Specifications

Capacidade do contato / Rated current	7A
Tensão de operação máx. / Maximum operating voltage	250 VCA ou VCC / VAC or VDC
Resistência de contato máx. / Max. contact resistance	20 mΩ
Resistência de isolamento / Insulation resistance	1000MΩ min. (500VCC/VDC)
Rigidez dielétrica / Withstanding voltage	1500 VCA / VAC (1minuto / minute)
Temperatura de operação / Operating temperature range	-25°C a/to +105°C
Material do isolador / Insulator material	PA 66 UL94V-2
Material do contato / Contact material	Latão / Brass
Acabamento / Finish	Estanhado / Tin plated

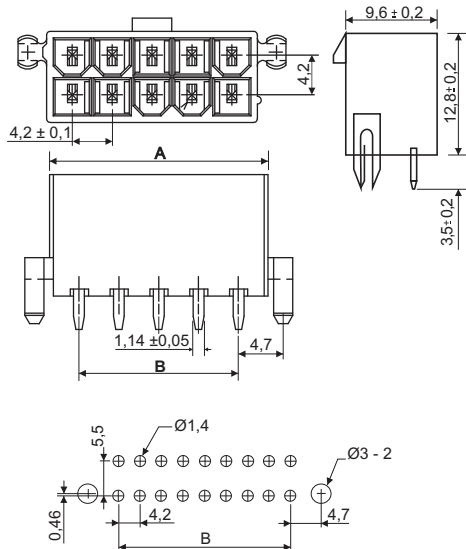
Dimensões / Dimensions



Todas as dimensões em milímetros / All dimensions in millimeters

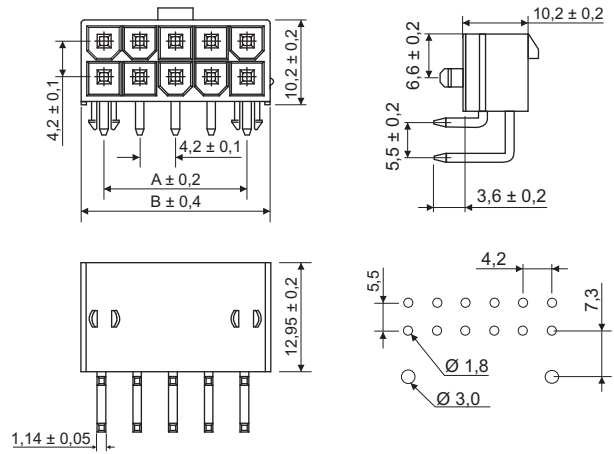
MF

MFPQ



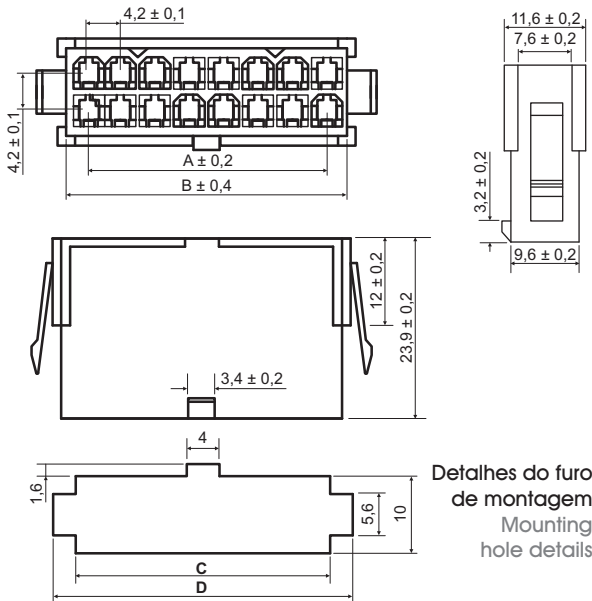
$A = (\text{Número de contatos / No. of contacts} / 2) \times 4,20 + 1,20$
 $B = (\text{Número de contatos / No. of contacts} / 2 - 1) \times 4,20$

MFPT



Nº de contatos / Contacts number	
	2 4 6 8 10 12 14 16 18 20 22 24
A	--- 4,20 8,40 12,60 16,80 21,00 25,20 29,40 33,60 37,80 42,00 46,20
B	5,60 9,80 14,00 18,20 22,40 26,60 30,80 35,00 39,20 43,40 47,60 51,80

MFAF (terminais aplicáveis / applicable terminals MFTM)



Detalhes do furo de montagem
 Mounting hole details

MFAM (terminais aplicáveis / applicable terminals MFTF)

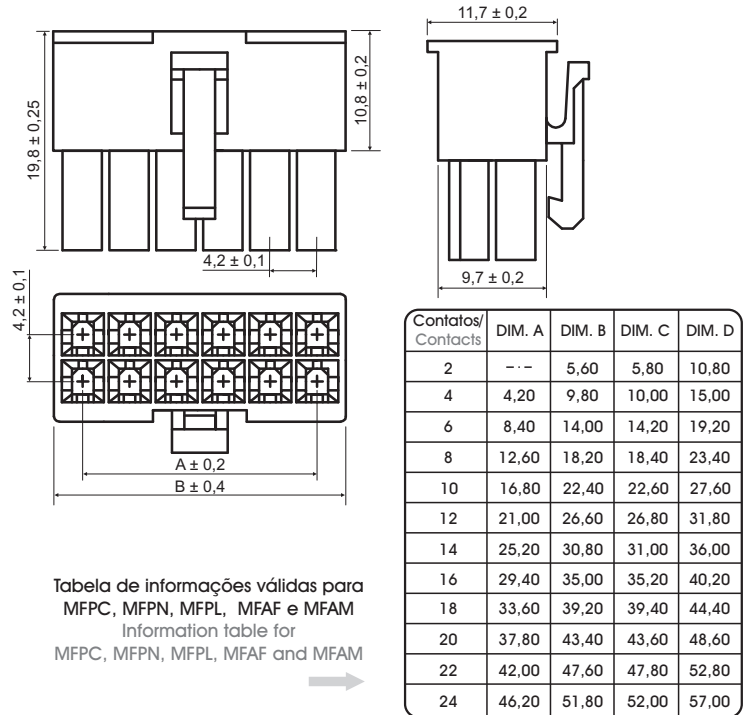
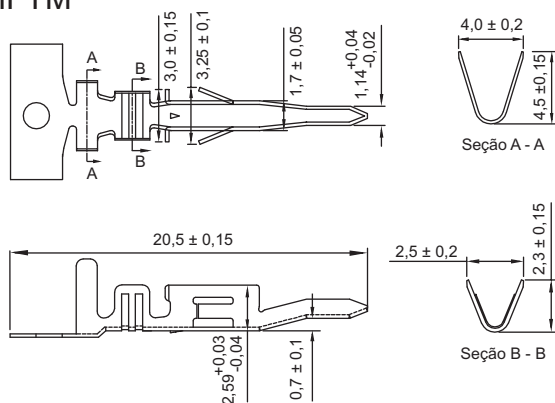


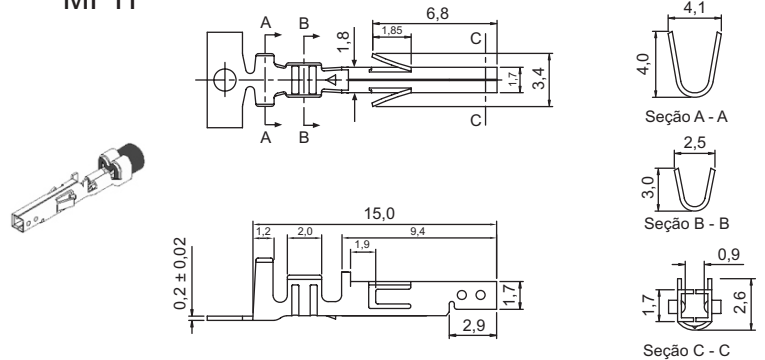
Tabela de informações válidas para MFPC, MFPN, MFPL, MFAF e MFAM
 Information table for MFPC, MFPN, MFPL, MFAF and MFAM

Contatos / Contacts	DIM. A	DIM. B	DIM. C	DIM. D
2	---	5,60	5,80	10,80
4	4,20	9,80	10,00	15,00
6	8,40	14,00	14,20	19,20
8	12,60	18,20	18,40	23,40
10	16,80	22,40	22,60	27,60
12	21,00	26,60	26,80	31,80
14	25,20	30,80	31,00	36,00
16	29,40	35,00	35,20	40,20
18	33,60	39,20	39,40	44,40
20	37,80	43,40	43,60	48,60
22	42,00	47,60	47,80	52,80
24	46,20	51,80	52,00	57,00

MFTM



MFTF



Todas as dimensões em milímetros / All dimensions in millimeters