

# Sistema BLZ/SL 5,08\*

(Conexão por parafuso)

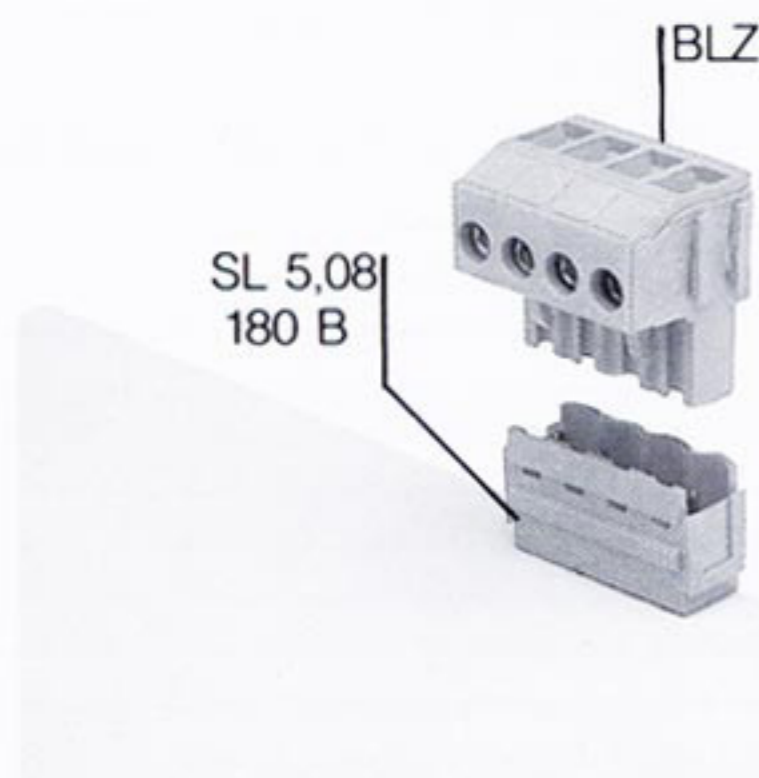
Sistema de tomadas, desenvolvido para uso em placas de circuito impresso oferecendo um meio prático e eficaz de conexão de fios por parafuso.

Seus contatos de alta qualidade foram concebidos para permitir grande quantidade de inserções e extrações sem alterar as características elétricas.

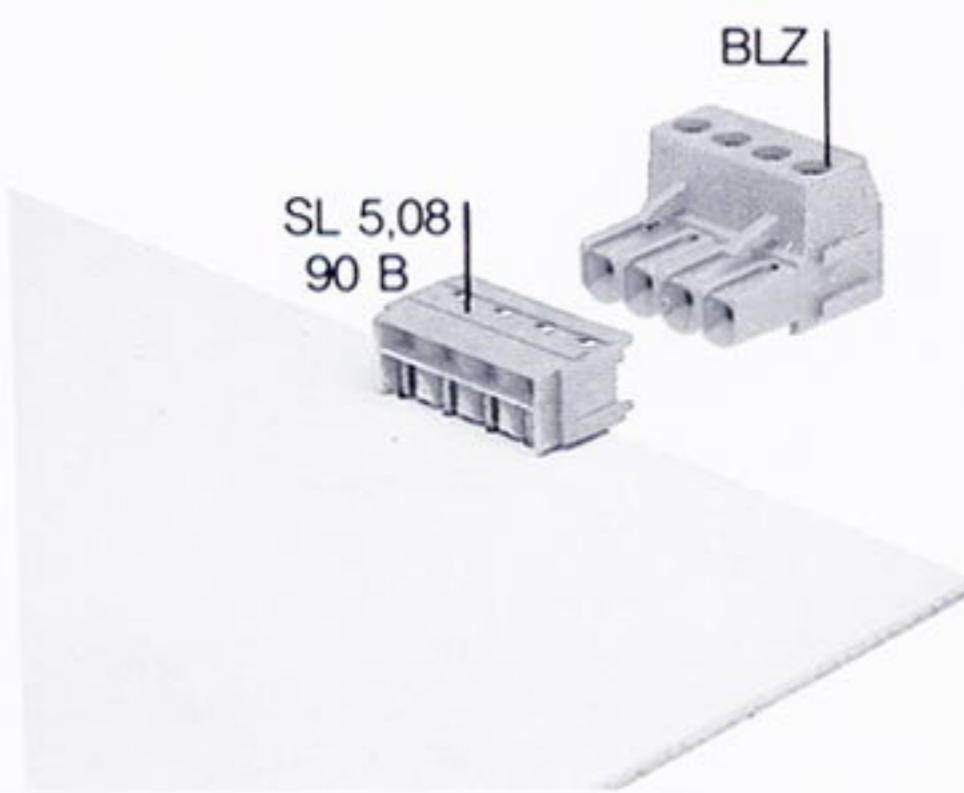
O corpo plástico das tomadas é construído: a base de PBT com fibra de vidro, o que confere excelente estabilidade e resistência mecânica bem como à propagação de chama (conforme UL 94 VO). Oferece uma série de acessórios que possibilitam montagens seguras para diversas aplicações.

Obs.: Recomendamos fixar os fios ou cabos na tomada BLZ desconectada para diminuir os esforços mecânicos e aumentar ainda mais sua vida útil.

## Montagem vertical



## Montagem horizontal



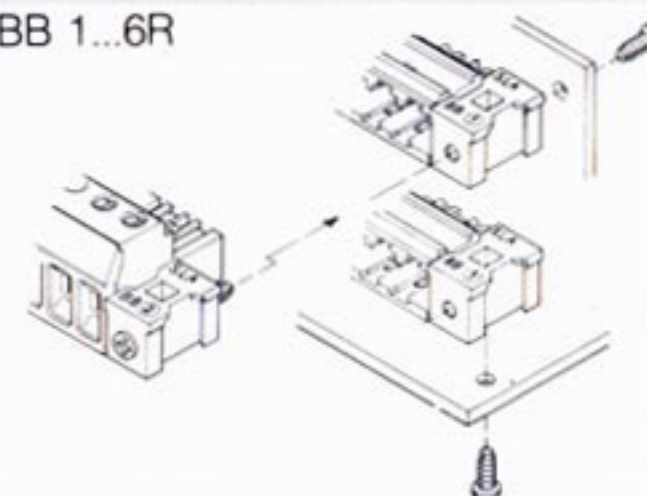
Obs.:

(\*) k 62 - Liga especial composta de (%)

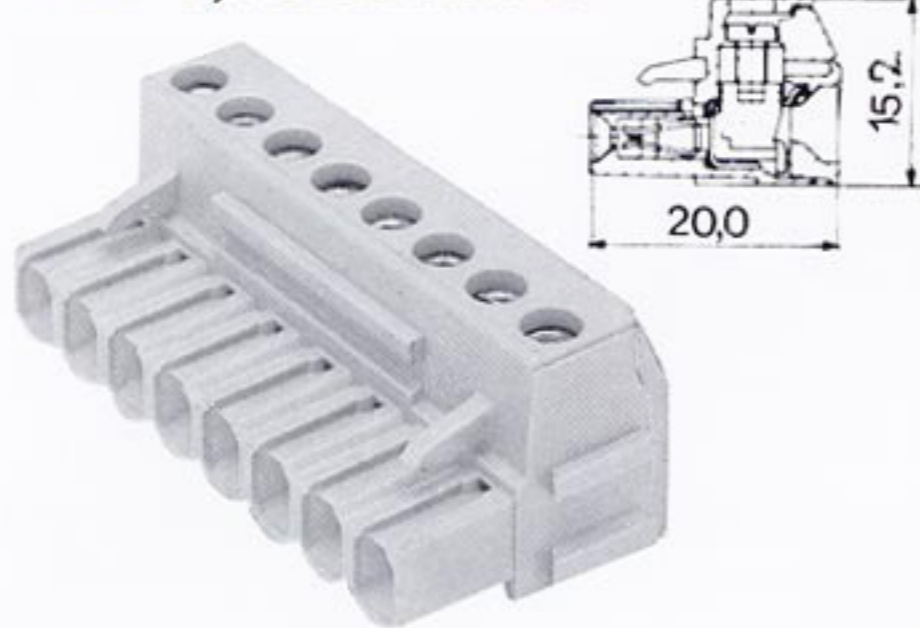
Sn 1,0; Ni 1,0; Cr 0,7; Ti 0,5; Cu: res.

(\*\*) BLA AH permite a identificação com até 2 Dekafix, a partir do BLA AH 5 (de 5 a 24 polos)

Características Técnicas			
<b>Sistema BLZ</b>			
Resistência de contato (m Ω)	≤ 4,5		
Resistência de passagem (m Ω)	≤ 5,3		
Força de inserção por pólo (N)	≤ 3,5		
Força de extração por pólo (N)	≤ 2,9		
Número de inserções	≤ 100		
<b>Contato macho</b>		<b>SL</b>	<b>Contato fêmea</b>
Material isolante	PBT		<b>BLZ/BLT</b>
Côr	(Laranja) RAL 2000		Material isolante PBT + fibra de vidro
Material condutor:			Cor (laranja) RAL 2000
Contato macho:	Cu Sn 6 F 52		
Acabamento superficial:	Sn; 3 - 6 μm		
Temperatura de trabalho:	- 20... + 100°C		
<b>Dimensões</b>			
Passo	5,08mm		5,08mm
Furo na placa	1,3 + 0,1 Ø mm		
Decapagem de fio			6mm
Parafuso de fixação			M 2,5
<b>Dados nominais conforme VDE</b>			
Corrente	10A		10A
Tensão (Gr. C)	250Vca		250Vca
Tensão (Gr. B)	380Vca		380Vca
Tensão de ensaio	2kVca		2kVca
Toque máximo (VDE)			0,4Nm
<b>Dados nominais conforme UL</b>			
Capacidade de conexão:			AWG 28...16
Corrente	12A		12A
Tensão	300/250Vca		300/250Vca
<b>Acessórios</b>			
BLA AH 4...24			SLA BB 1...6R
(**) Capa de proteção e prensa cabo, permite a identificação com 2 Dekafix. Vide página 1.23			Blocos para fixação e travamento
<b>Referência</b>	<b>nº de pólos</b>	<b>Código</b>	<b>Referência</b>
<b>Altura 31,3mm</b>			<b>Código</b>
BLA AH 4 GR.1 OR	4	<b>132676</b>	SLA BB 1R OR SET
BLA AH 5 GR.1 OR	5	<b>132686</b>	172343
BLA AH 6 GR.1 OR	6	<b>132696</b>	Para fixar o conector tipo SL 5.08 na placa de circuito impresso
BLA AH 7 GR.1 OR	7	<b>132706</b>	Parafuso: M 2,9x6 / rosca soberba (incluído)
BLA AH 8 GR.1 OR	8	<b>132716</b>	SLA BB 2R OR SET
BLA AH 9 GR.1 OR	9	<b>132726</b>	172344
BLA AH 10 GR.1 OR	10	<b>132736</b>	Para fixar no conector tipo BLZ
BLA AH 11 GR.1 OR	11	<b>132746</b>	Parafuso: M 2,9x16 / rosca soberba (incluído)
BLA AH 12 GR.1 OR	12	<b>132756</b>	
<b>Altura 41.4mm</b>			<b>Nota 1:</b> Os blocos SLA BB 1R E SLA BB 2R formam um conjunto de fixação e travamento por parafuso de rosca soberba M 2,9x16
BLA AH 13 GR.1 OR	13	<b>132766</b>	
BLA AH 14 GR.1 OR	14	<b>132776</b>	SLA BB 5R OR SET
BLA AH 15 GR.1 OR	15	<b>132786</b>	172346
BLA AH 16 GR.1 OR	16	<b>132796</b>	Para fixar o conector tipo SL 5,08 na placa de circuito impresso (Buchas com rosca metálica)
BLA AH 17 GR.1 OR	17	<b>132806</b>	Parafuso: M 2x5 / rosca fina (incluído)
BLA AH 18 GR.1 OR	18	<b>132816</b>	
BLA AH 19 GR.1 OR	19	<b>132826</b>	SLA BB 6R OR SET
BLA AH 20 GR.1 OR	20	<b>132836</b>	172347
BLA AH 21 GR.1 OR	21	<b>132846</b>	Para fixar no conector tipo BLZ
BLA AH 22 GR.1 OR	22	<b>132856</b>	Parafuso: M 2x16 / rosca fina (incluído)
BLA AH 23 GR.1 OR	23	<b>132866</b>	
BLA AH 24 GR.1 OR	24	<b>132876</b>	<b>Nota 2:</b> Os blocos SAL BB 5R e SLA BB 6R formam um conjunto de fixação e travamento por parafuso de rosca fina M 2x16
<b>Referência</b>		<b>Código</b>	
BLA AHZH		<b>134041</b>	SLA BB 1...6R
Puxador para tampa de proteção BLA AH4...24			
BLZ KO		<b>154571</b>	
Codificador para BLZ (01 peça composta por 2 codificadores para BLZ e 2 codificadores para SL)			

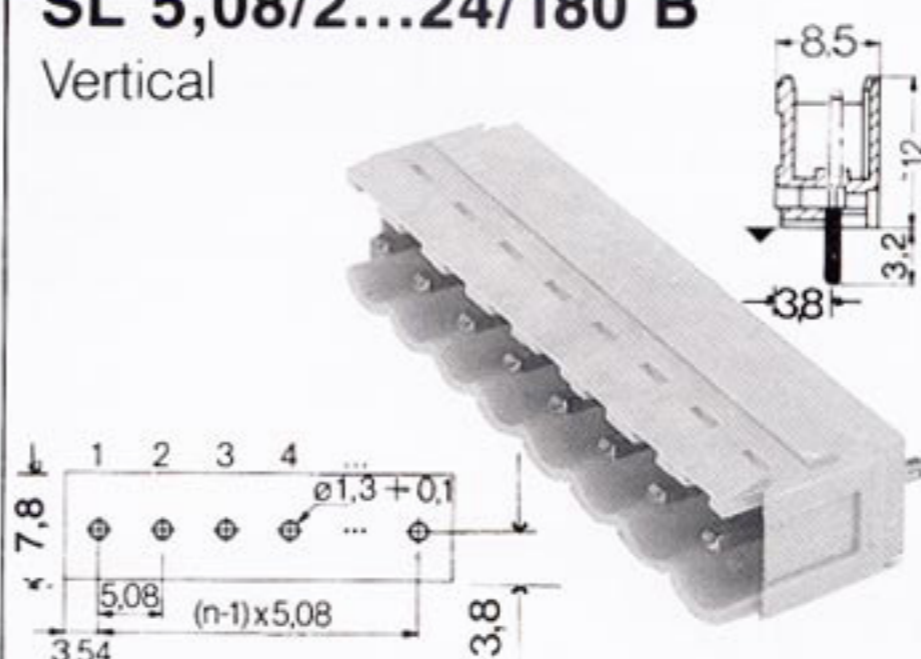


### BLZ 5,08/2...24 B



### SL 5,08/2...24/180 B

Vertical



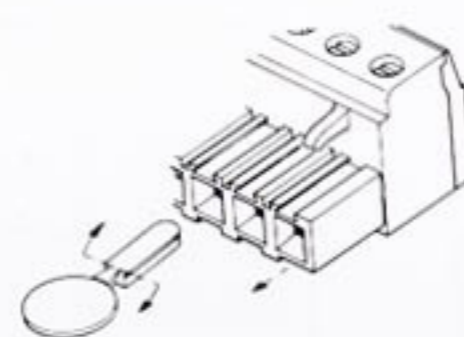
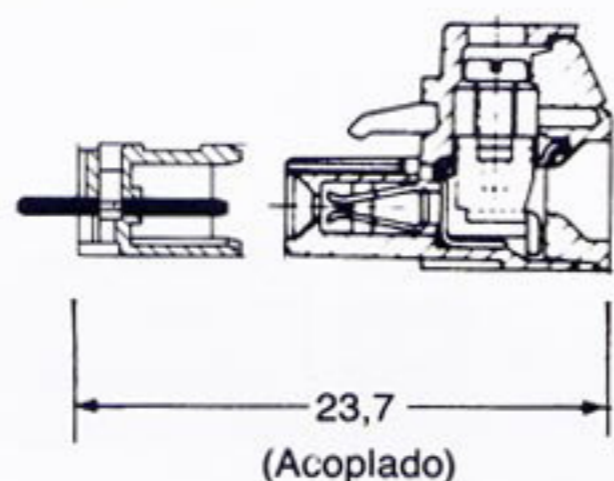
### SL 5,08/2...24/90 B

Horizontal



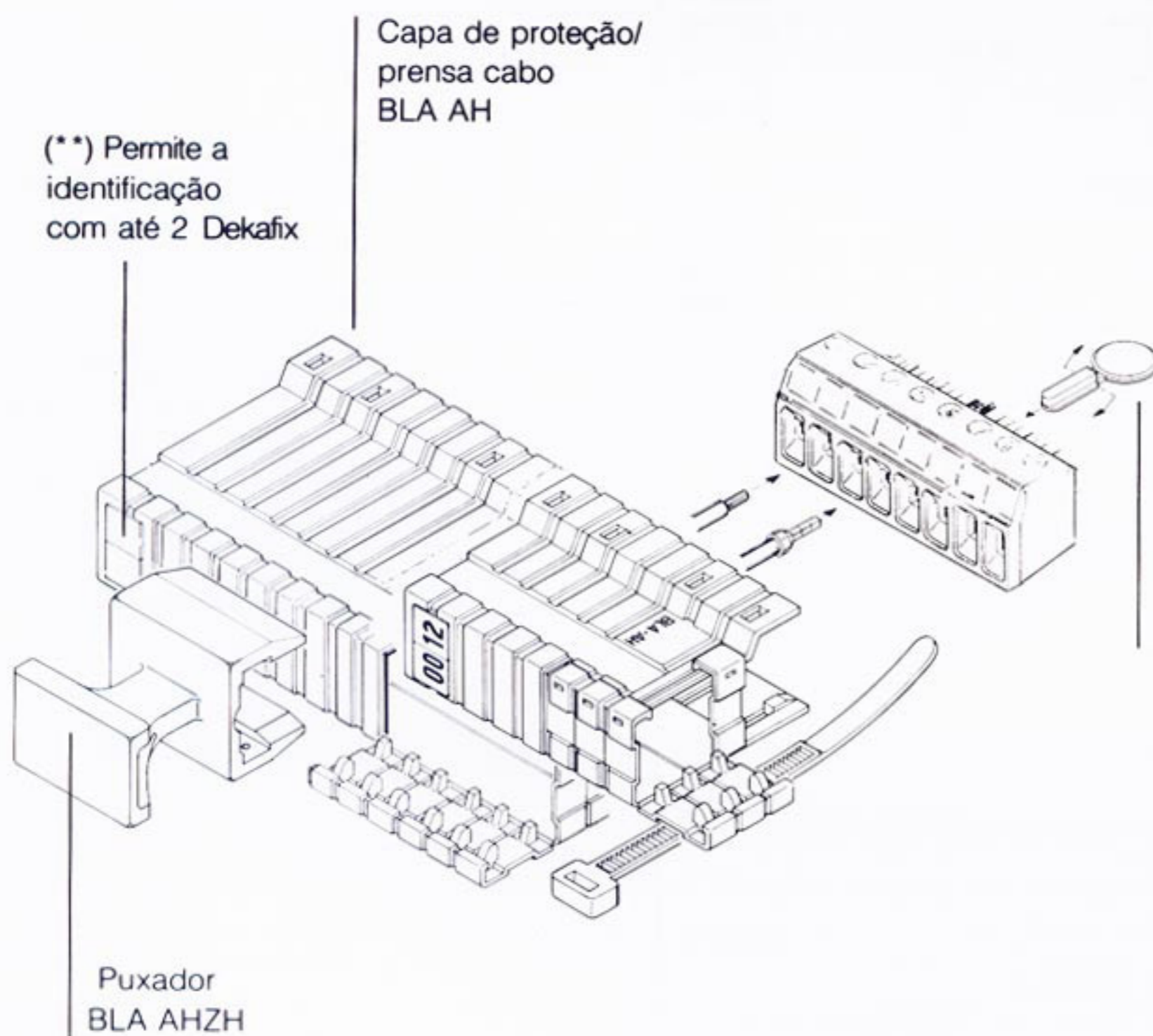
Referência	nº de pólos	Código	Referência	nº de pólos	Código	Referência	nº de pólos	Código
BLZ 5,08/2B SN OR	2	152876	SL 5,08/2/180B 3,2SN OR	2	151956	SL 5,08/2/90B 3,2SN OR	2	151036
BLZ 5,08/3B SN OR	3	152886	SL 5,08/3/180B 3,2SN OR	3	151966	SL 5,08/3/90B 3,2SN OR	3	151046
BLZ 5,08/4B SN OR	4	152896	SL 5,08/4/180B 3,2SN OR	4	151976	SL 5,08/4/90B 3,2SN OR	4	151056
BLZ 5,08/5B SN OR	5	152906	SL 5,08/5/180B 3,2SN OR	5	151986	SL 5,08/5/90B 3,2SN OR	5	151066
BLZ 5,08/6B SN OR	6	152916	SL 5,08/6/180B 3,2SN OR	6	151996	SL 5,08/6/90B 3,2SN OR	6	151076
BLZ 5,08/7B SN OR	7	152926	SL 5,08/7/180B 3,2SN OR	7	152006	SL 5,08/7/90B 3,2SN OR	7	151086
BLZ 5,08/8B SN OR	8	152936	SL 5,08/8/180B 3,2SN OR	8	152016	SL 5,08/8/90B 3,2SN OR	8	151096
BLZ 5,08/9B SN OR	9	152946	SL 5,08/9/180B 3,2SN OR	9	152026	SL 5,08/9/90B 3,2SN OR	9	151106
BLZ 5,08/10B SN OR	10	152956	SL 5,08/10/180B 3,2SN OR	10	152036	SL 5,08/10/90B 3,2SN OR	10	151116
BLZ 5,08/11B SN OR	11	152966	SL 5,08/11/180B 3,2SN OR	11	152046	SL 5,08/11/90B 3,2SN OR	11	151126
BLZ 5,08/12B SN OR	12	152976	SL 5,08/12/180B 3,2SN OR	12	152056	SL 5,08/12/90B 3,2SN OR	12	151136
BLZ 5,08/13B SN OR	13	152986	SL 5,08/13/180B 3,2SN OR	13	152066	SL 5,08/13/90B 3,2SN OR	13	151146
BLZ 5,08/14B SN OR	14	152996	SL 5,08/14/180B 3,2SN OR	14	152076	SL 5,08/14/90B 3,2SN OR	14	151156
BLZ 5,08/15B SN OR	15	153006	SL 5,08/15/180B 3,2SN OR	15	152086	SL 5,08/15/90B 3,2SN OR	15	151166
BLZ 5,08/16B SN OR	16	153016	SL 5,08/16/180B 3,2SN OR	16	152096	SL 5,08/16/90B 3,2SN OR	16	151176
BLZ 5,08/17B SN OR	17	153026	SL 5,08/17/180B 3,2SN OR	17	152106	SL 5,08/17/90B 3,2SN OR	17	151186
BLZ 5,08/18B SN OR	18	153036	SL 5,08/18/180B 3,2SN OR	18	152116	SL 5,08/18/90B 3,2SN OR	18	151196
BLZ 5,08/19B SN OR	19	153046	SL 5,08/19/180B 3,2SN OR	19	152126	SL 5,08/19/90B 3,2SN OR	19	151206
BLZ 5,08/20B SN OR	20	153056	SL 5,08/20/180B 3,2SN OR	20	152136	SL 5,08/20/90B 3,2SN OR	20	151216
BLZ 5,08/21B SN OR	21	153066	SL 5,08/21/180B 3,2SN OR	21	152146	SL 5,08/21/90B 3,2SN OR	21	151226
BLZ 5,08/22B SN OR	22	153076	SL 5,08/22/180B 3,2SN OR	22	152156	SL 5,08/22/90B 3,2SN OR	22	151236
BLZ 5,08/23B SN OR	23	153086	SL 5,08/23/180B 3,2SN OR	23	152166	SL 5,08/23/90B 3,2SN OR	23	151246
BLZ 5,08/24B SN OR	24	153096	SL 5,08/24/180B 3,2SN OR	24	152176	SL 5,08/24/90B 3,2SN OR	24	151256

### Sistema BLZ



(\*\*) Permite a identificação com até 2 Dekafix

Capa de proteção/prensa cabo BLA AH



Codificador BLZ KO

M2,9x16

SL A BB2R

BLA BB1R

M2,9X6

# Sistemas BLZ/SL 5,08(\*) BLT/SL 5,08(\*) Componível

Sistema de tomadas, desenvolvido para uso em placas de circuito impresso oferecendo um meio prático e eficaz de conexão de fios por parafuso.

Seus contatos de alta qualidade foram concebidos para permitir grande quantidade de inserções e extrações sem alterar as características elétricas.

O corpo plástico das tomadas é construído a base de PBT com fibra de vidro, o que confere excelente estabilidade e resistência mecânica bem como à propagação de chama (conforme UL 94 VO).

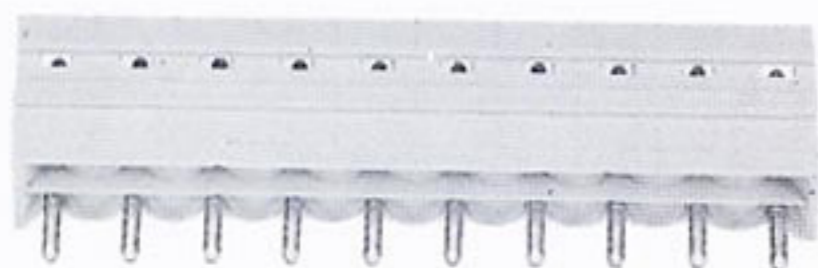
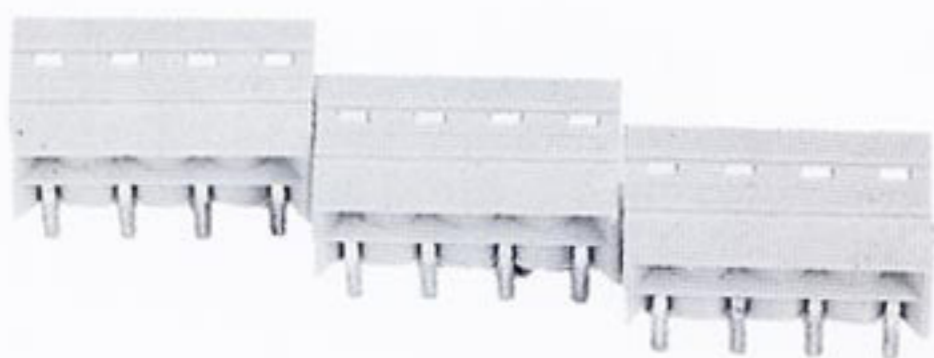
Oferece uma série de acessórios que possibilitam montagens seguras para diversas aplicações.

## Racionalização dos estoques

Possibilita expansões dos contatos machos (SL) para diversas quantidades de polos contíguos com a manutenção do passo de 5,08mm.

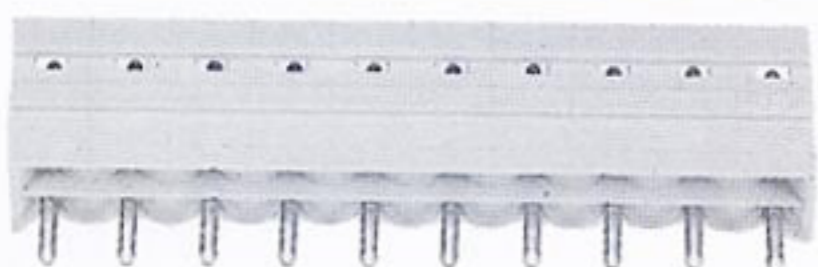
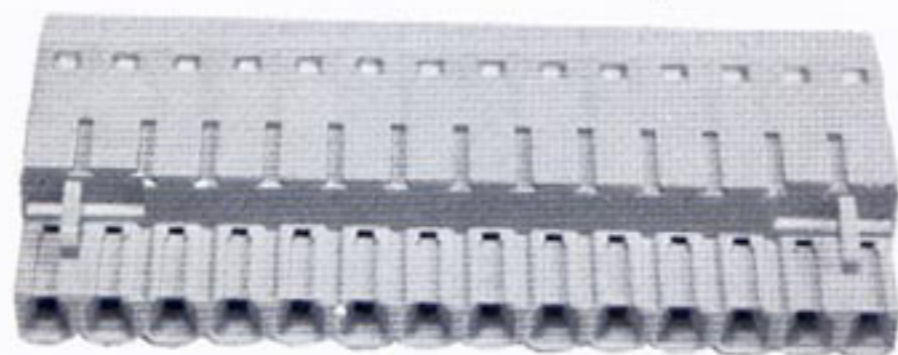
## Sistema BLZ/SL 5,08

(Parafusos perpendicular ao condutor)



## Sistema BLT/SL 5,08

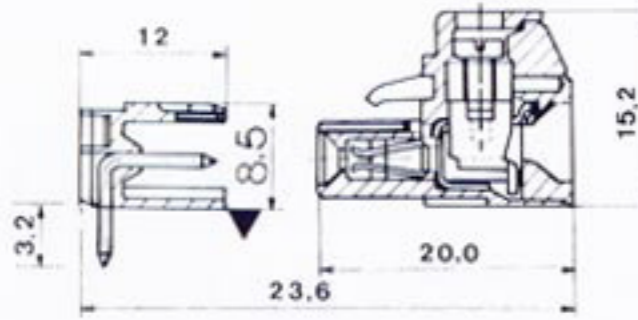
(Parafusos paralelo ao condutor)



Detalhe

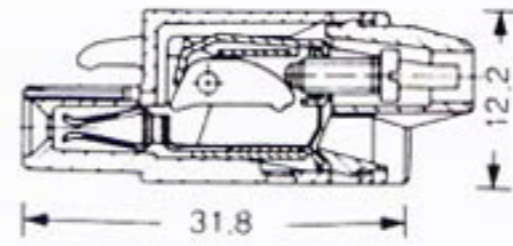
Características Técnicas			
<b>Sistema BLZ/BLT</b>			
Resistência de contato (m Ω)	≤ 4,5		
Resistência de passagem (m Ω)	≤ 5,3		
Força de inserção por pólo (N)	≤ 3,5		
Força de extração por pólo (N)	≤ 2,9		
Número de inserções	≤ 100		
<b>Contato macho</b>		<b>SL</b>	<b>Contato fêmea</b>
Material isolante	PBT		<b>BLZ/BLT</b>
Côr	(Laranja) RAL 2000		Material isolante PBT + fibra de vidro
Material condutor:			Cor (laranja) RAL 2000
Contato macho:	Cu Sn 6 F 52		Contato fêmea: k 62 (**)
Acabamento superficial:	Sn; 3 – 6 μm		Sn Pb 90/10; 3 – 5 μm
Temperatura de trabalho:	– 20... + 100°C		– 20... + 100°C
<b>Dimensões</b>			
Passo	5,08mm		5,08mm
Furo na placa	∅ 1,3 + 0,1mm		
Decapagem de fio			7mm
Parafuso de fixação			M 2,5
<b>Dados nominais conforme VDE</b>			
Corrente	10A		10A
Tensão (Gr. C)	250Vca		250Vca
Tensão (Gr. B)	380Vca		380Vca
Tensão de ensaio	2kVca		2kVca
Torque máximo			0,4Nm
<b>Dados nominais conforme UL</b>			
Capacidade de conexão:			AWG 22...14
Corrente	10A		10A
Tensão	300/250Vca		300/250Vca
<b>Acessórios</b>			
BLA AH 4...24 (somente para linha BLZ)			
Capa de proteção e prensa cabo, permite a identificação com 2 Dekafix, a partir do BLA AH 5 (de 5 a 15 pólos)			
			Vide página 1.23
<b>Referência</b>	<b>pólos</b>	<b>Código</b>	
<b>Altura 31,3mm</b>			
BLA AH 4	4	<b>132676</b>	
BLA AH 5	5	<b>132686</b>	
BLA AH 6	6	<b>132696</b>	
BLA AH 7	7	<b>132706</b>	
BLA AH 8	8	<b>132716</b>	
BLA AH 9	9	<b>132726</b>	
BLA AH 10	10	<b>132736</b>	
BLA AH 11	11	<b>132746</b>	(*) Produtos importados
BLA AH 12	12	<b>132756</b>	
<b>Altura 41.4mm</b>			
BLA AH 13	13	<b>132766</b>	(**) k 62 - Liga especial composta de (%) Sn 1,0; Ni 1,0; Cr 0,7; Ti 0,5; Cu:res.
BLA AH 14	14	<b>132776</b>	
BLA AH 15	15	<b>132786</b>	(*) Produtos importados
<b>Referência</b>			
BLA AHZH		<b>134041</b>	
Puxador para tampa de proteção BLA AH4...24			
<b>BLZ KO</b>			
		<b>154571</b>	
Codificador para BLZ			
(01 peça composta por 2 codificadores para BLZ e 2 codificadores para SL)			

### BLZ 5,08/2...15



Referência	Pólos	Código
BLZ 5,08/2 SN OR	2	152646
BLZ 5,08/3 SN OR	3	152656
BLZ 5,08/4 SN OR	4	152666
BLZ 5,08/5 SN OR	5	152676
BLZ 5,08/6 SN OR	6	152686
BLZ 5,08/7 SN OR	7	152696
BLZ 5,08/8 SN OR	8	152706
BLZ 5,08/9 SN OR	9	152716
BLZ 5,08/10 SN OR	10	152726
BLZ 5,08/11 SN OR	11	152736
BLZ 5,08/12 SN OR	12	152746
BLZ 5,08/13 SN OR	13	152756
BLZ 5,08/14 SN OR	14	152766
BLZ 5,08/15 SN OR	15	152776

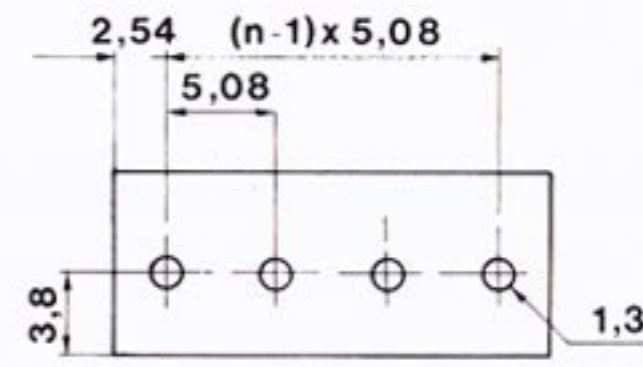
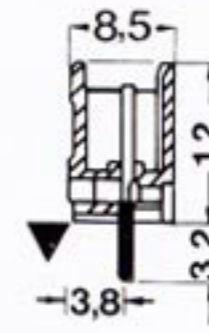
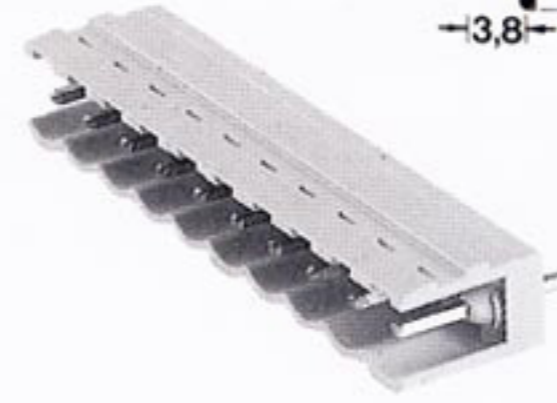
### BLT 5,08/2...15



Referência	Pólos	Código
BLT 5,08/2 SN OR	2	149956
BLT 5,08/3 SN OR	3	149966
BLT 5,08/4 SN OR	4	149976
BLT 5,08/5 SN OR	5	149986
BLT 5,08/6 SN OR	6	149996
BLT 5,08/7 SN OR	7	150006
BLT 5,08/8 SN OR	8	150016
BLT 5,08/9 SN OR	9	150026
BLT 5,08/10 SN OR	10	150036
BLT 5,08/11 SN OR	11	150046
BLT 5,08/12 SN OR	12	150056
BLT 5,08/13 SN OR	13	150066
BLT 5,08/14 SN OR	14	150076
BLT 5,08/15 SN OR	15	150086

### SL 5,08/2...15/180

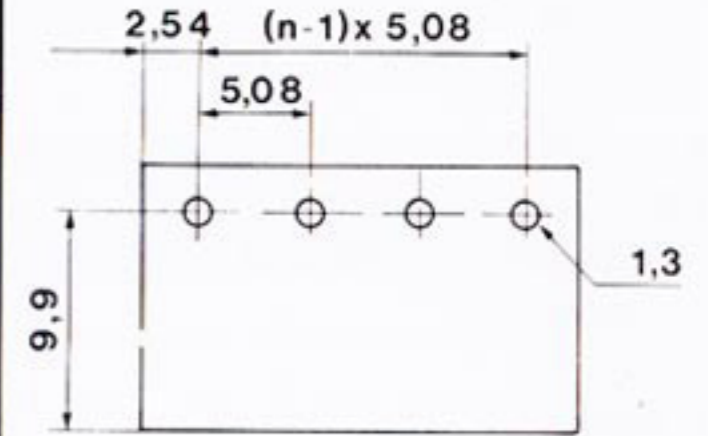
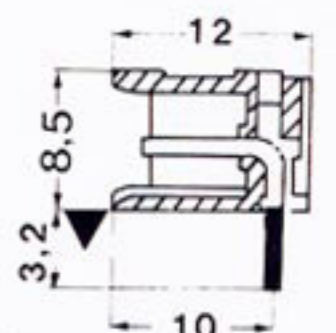
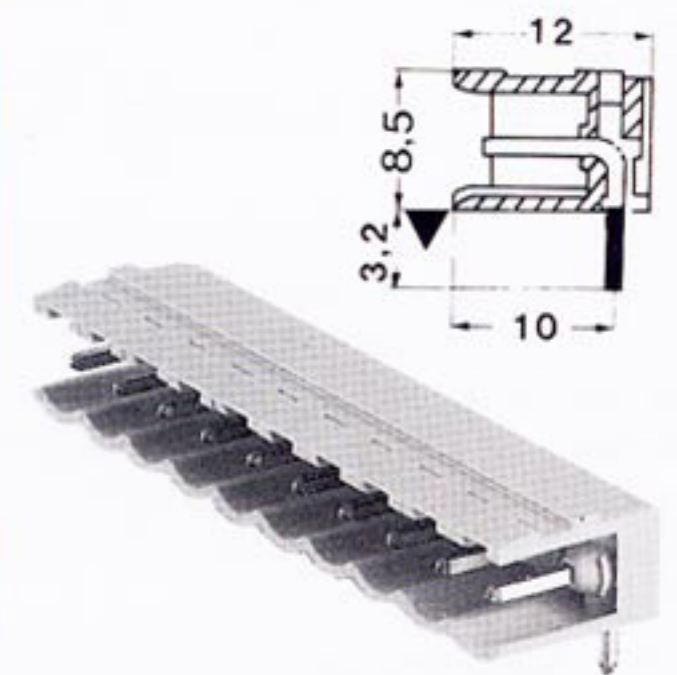
Vertical



Referência	Pólos	Código
SL 5,08/2/180 3,2SN OR	2	151726
SL 5,08/3/180 3,2SN OR	3	151736
SL 5,08/4/180 3,2SN OR	4	151746
SL 5,08/5/180 3,2SN OR	5	151756
SL 5,08/6/180 3,2SN OR	6	151766
SL 5,08/7/180 3,2SN OR	7	151776
SL 5,08/8/180 3,2SN OR	8	151786
SL 5,08/9/180 3,2SN OR	9	151796
SL 5,08/10/180 3,2SN OR	10	151806
SL 5,08/11/180 3,2SN OR	11	151816
SL 5,08/12/180 3,2SN OR	12	151826
SL 5,08/13/180 3,2SN OR	13	151836
SL 5,08/14/180 3,2SN OR	14	151846
SL 5,08/15/180 3,2SN OR	15	151856

### SL 5,08/2...15/90

Horizontal



Referência	Pólos	Código
SL 5,08/2/90 3,2SN OR	2	150806
SL 5,08/3/90 3,2SN OR	3	150816
SL 5,08/4/90 3,2SN OR	4	150826
SL 5,08/5/90 3,2SN OR	5	150836
SL 5,08/6/90 3,2SN OR	6	150846
SL 5,08/7/90 3,2SN OR	7	150856
SL 5,08/8/90 3,2SN OR	8	150866
SL 5,08/9/90 3,2SN OR	9	150876
SL 5,08/10/90 3,2SN OR	10	150886
SL 5,08/11/90 3,2SN OR	11	150896
SL 5,08/12/90 3,2SN OR	12	150906
SL 5,08/13/90 3,2SN OR	13	150916
SL 5,08/14/90 3,2SN OR	14	150926
SL 5,08/15/90 3,2SN OR	15	150936

#### Sistema BLZ/BLT

