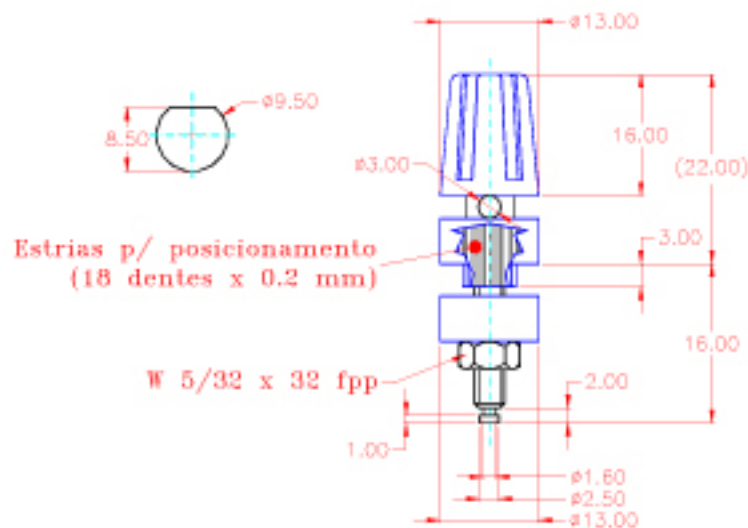


Speaker Terminal Board

Borne



MATERIAL:

Peças plásticas: Poliamida 6 Fv10%

Eixo: Latão/Ni

Arruela de contato: Latão/Ni

Arruelas e porcas: Aço/Ni