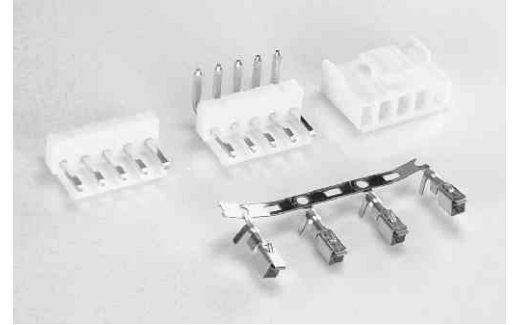


Chave de código / How to order

PD (MN) 3 - (10)

Número de contatos / Number of contacts
02, 03, 04, 05, 06, 07, 08, 09, 10

MN - Montagem em PCI / PCB assembly - 90°
MC - Montagem em PCI / PCB assembly - 180°
F - Alojamento / Housing

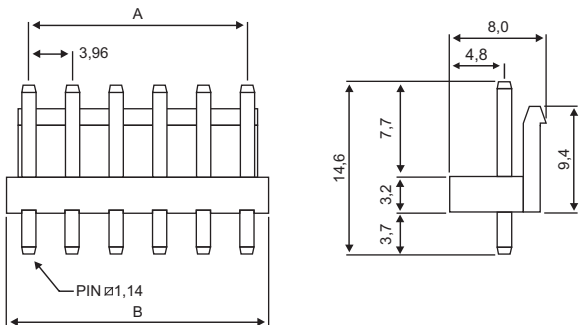


O código do terminal utilizado no alojamento PDF3 é o PDT3.
The p/n of the terminal used with PDF3 housing is PDT3.

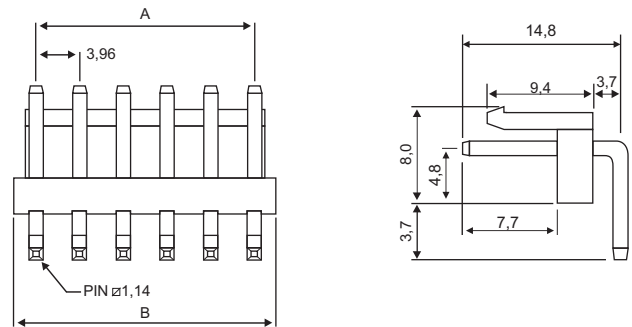
Especificações / Specifications

Corrente máxima / Current rating	7A PDMC3 / PDMN3 5A PDF
Tensão máxima / Voltage rating	250 VCA / VCC (VAC / VDC)
Resistência de contato máx. / Maximum contact resistance	10 m
Resistência de isolamento mín. / Minimum insulation resistance	1000 M
Rigidez dielétrica / Withstanding voltage	1500 VCA/VAC (1 minuto / minute)
Temperatura de operação / Operate temperature range	-25°C a (to) +85°C
Material do isolador / Insulator material	PA 66 UL94V-2
Material dos contatos / Contacts material	Latão estanhado / brass, tin-plated
Cabo aplicável / Applicable wire	#18 a (to) #22 AWG

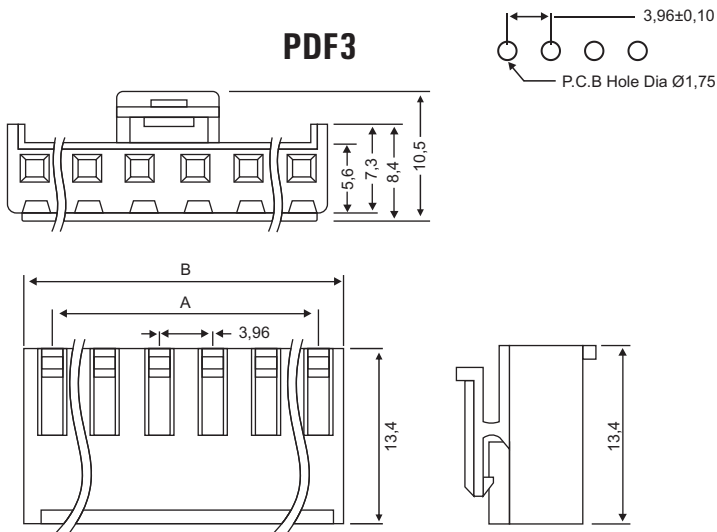
PDMC3



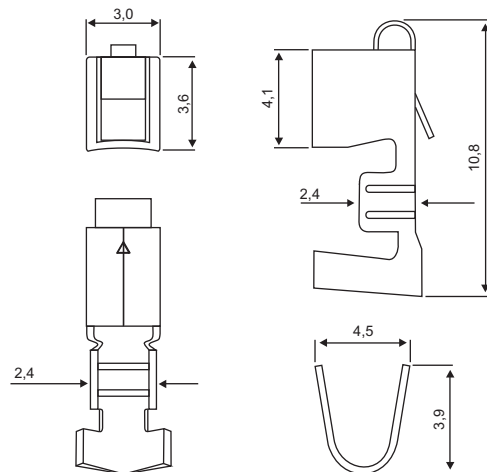
PDMN3



PDF3



PDT3



A = 3,96 x nº de contatos / number of contacts - 3,96

B = 3,96 x nº de contatos / number of contacts