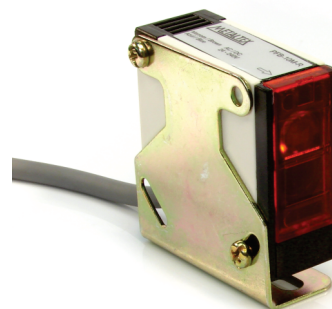


- Sensor fotoelétrico de uso geral com alimentação 24 ~ 240VCA/VCC
- Possui LED de indicação de operação
- Grau de proteção IP64
- Ajuste de distância sensora
- Saída relé 1A

- Photoelectric sensor for general application with 24 ~ 240VAC/VDC power supply
- LED operation indicator
- IP64 protection degree
- Sensing distance adjustment
- 1A relay output

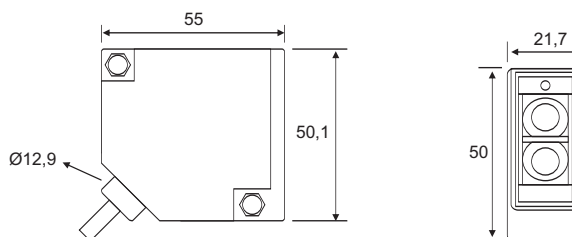
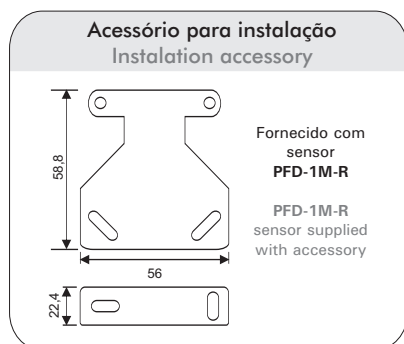
Código / Code  
PFD-1M-R



### Características / Characteristics

Tipo / Type	Difuso / Diffuse
Distância de detecção / Sensing distance	1m
Alimentação / Power supply	24 ~ 240VCA/VCC VCA/VDC
Luz / Light	Infra-vermelho / Infrared
Saída / Output	Relé com 1 contato reversível 1A@250VCA/24VCC / SPDT relay 1A@250VAC/24VDC
Sensibilidade / Sensitivity	Ajustável / Adjustable
Indicação / Indication	Indicador LED / LED indicator
Histerese / Hysteresis	20% máx.
Consumo máximo / Maximun consumption	2,5W
Tempo de resposta / Response time	15ms ou menos / 15ms ou less
Imunidade a luminosidade ambiental / Environmental illuminance imunity	10.000lux (Luz do sol / Sunlight) 3.000lux (Incandescente / Incandescent)
Temperatura ambiente / Ambient temperature	-25 ~ 55 °C
Umidade ambiente / Ambient humidity	35 ~ 85% RH
Imunidade a ruído / Noise resistance	1000V/1µs
Grau de proteção / Protection degree	IP64

### Dimensões / Dimensions



Todas as dimensões em milímetros / All dimensions in milimeters

### Diagrama / Diagram

