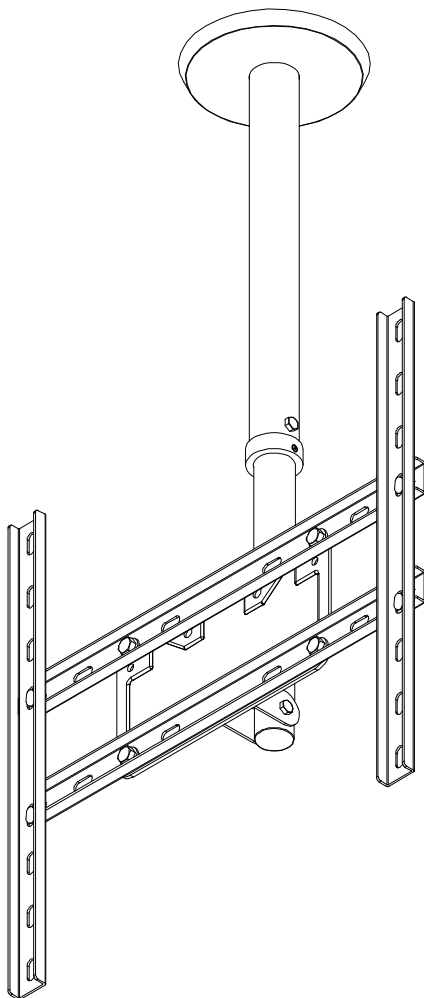


VISOGRAF[®]

**SUORTE DE TETO
PARA PLASMA/LCD
THIN GIRO**



MANUAL DE UTILIZAÇÃO

Características:

- Fixação no teto.
- Para Tv's e monitores Plasma ou LCD até 46".
- Para Tv's e monitores Led até 55".
- Padrão VESA 75x75 até 400x400 (HxV)*
- Acompanha hastes para configuração dos padrões VESA especificados.
- Coluna com regulagem de altura a cada 50 mm.
- Fabricado em aço com acabamento em pintura eletrostática.
- Disco de acabamento para fixações internas (ex.: gesso).
- Passagem interna para fiações.
- Inclinação: até 20° (para baixo).
- Altura mín.: 450 mm (ao centro do televisor).
- Altura máx.: 700 mm (ao centro do televisor).
- Largura: 440 mm (com utilização das hastes).
- Carga máxima: 45 kg.
- Peso líquido: 3,24 kg.

* Para padrões VESA acima de 200x100, utilizar conjunto de hastes que acompanha o produto.

Kit para fixação do suporte no teto:

- Parafuso Cab. Sextavada Rosca Soberba 1/4" x 65 mm (03 unid.)
- Bucha Nylon S-10.0 (03 unid.)

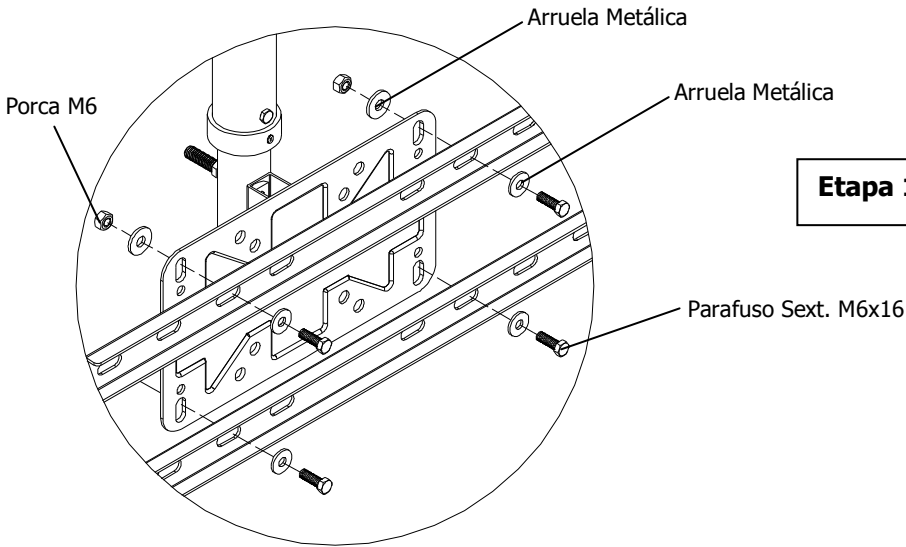
Acompanha kit para fixação do Tv Plasma, LCD ou LED no suporte (**caso os parafusos não forem compatíveis, o cliente deve providenciar parafusos adequados**).

Kit para Fixação das Hastes:

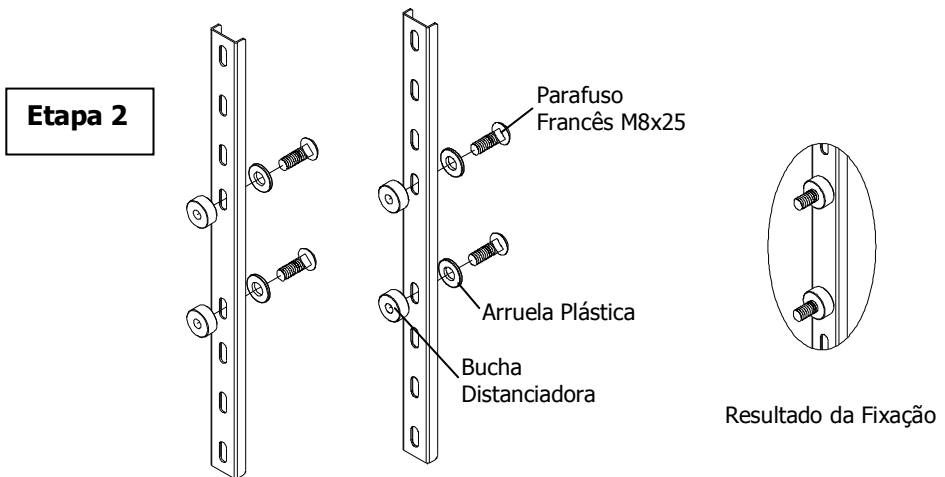
- Parafuso Sext. M6 x 16 (04 unid.)
- Parafuso Francês M8 x 25 (04 unid.)
- Arruela Lisa (08 unid.)
- Porca Sextavada M8 (04 unid.)
- Porca Sextavada M6 (04 unid.)
- Bucha Distanciadora (04 unid.)
- Arruela Plástica (04 unid.)

Se necessário, utilize arruelas juntamente com os parafusos para garantir maior segurança à fixação.

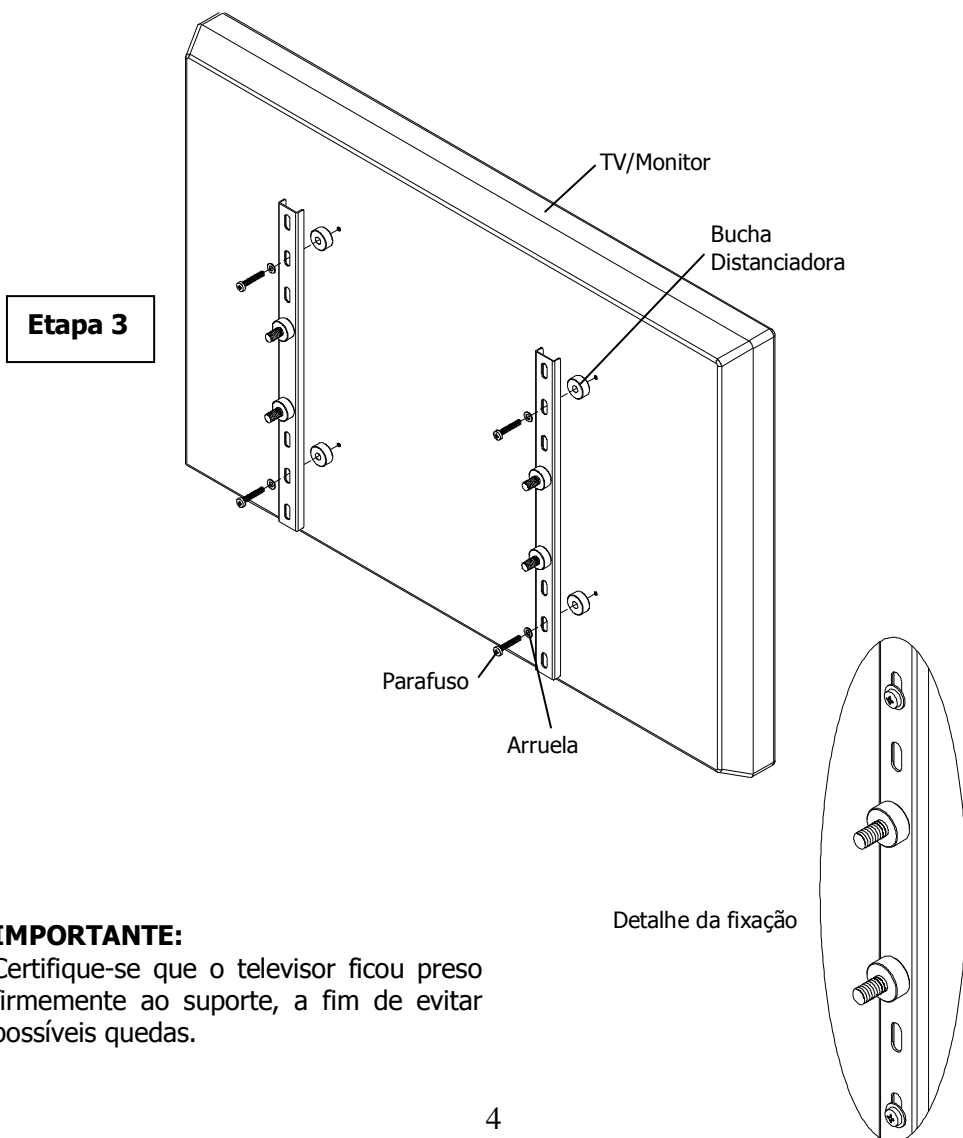
- **Instalação das Hastes no suporte:** Caso seu televisor/monitor tenha furação VESA acima de 200x100 utilize as hastes que acompanham o suporte. Basta fixá-las na Base do suporte utilizando os itens que acompanham o kit, conforme imagens abaixo:



Após, fixe os parafusos, buchas e arruelas nas duas Hastes restantes, conforme indica imagem abaixo:



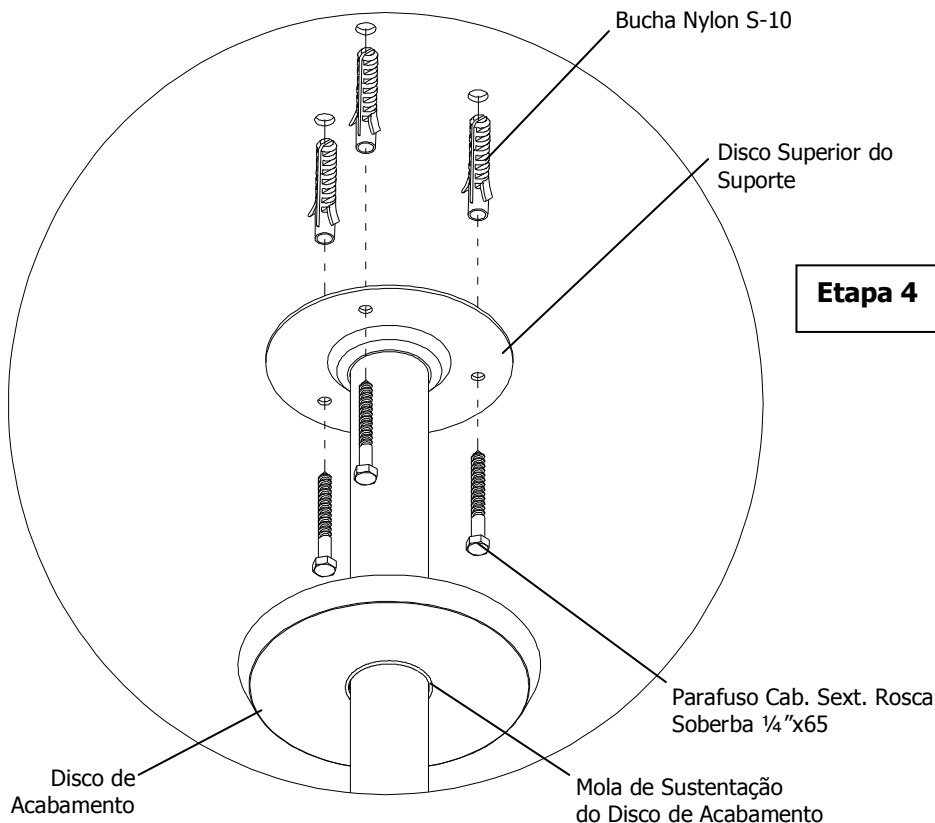
Instalação das Hastes no televisor: Fixe as hastes em furações apropriadas existentes na parte traseira do televisor/monitor. Utilize para isso os parafusos que acompanham o kit do suporte. **Caso os parafusos não sejam compatíveis com o televisor, providencie parafusos adequados.** Utilize as Buchas Distanciadoras entre o televisor/monitor e o suporte.



IMPORTANTE:

Certifique-se que o televisor ficou preso firmemente ao suporte, a fim de evitar possíveis quedas.

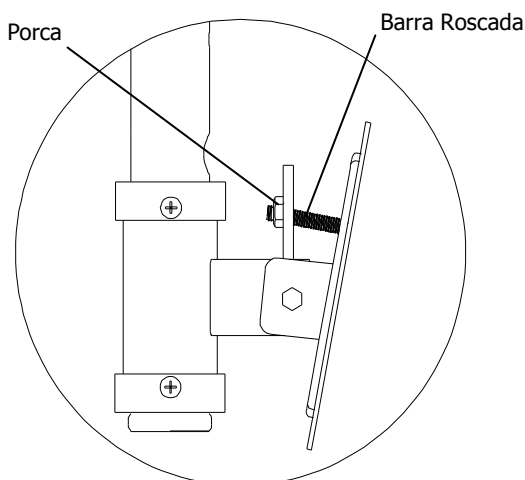
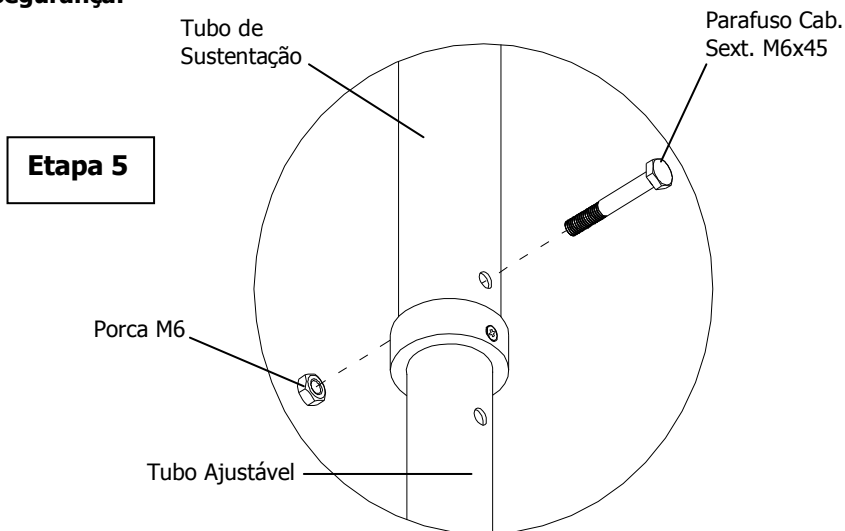
- **Instalação do Suporte:** Para a instalação do Suporte Thin Giro faça a furação no teto conforme a furação existente no Disco Superior do suporte. Preferencialmente, ao fazer as furações no teto, não utilize o módulo MARTELETE da furadeira para não causar folgas nos furos.



IMPORTANTE:

Certifique-se que o suporte ficou preso firmemente ao teto, a fim de evitar possíveis acidentes. **Em caso de fixação onde a estrutura e/ou reboco do teto não são totalmente resistentes, utilize parafusos passantes (parafusos que atravessem o teto) e fixe-os com porcas.** Estes itens não acompanham o produto.

- **Ajuste de altura:** Desloque o Tubo Ajustável do suporte conforme a altura desejada e alinhe a furação com o Tubo de Sustentação. No alinhamento das furações dos dois tubos coloque o Parafuso M6 x 45 que acompanha o suporte e fixe-o com a Porca. **Importante: Sempre utilize o parafuso para garantia de segurança.**

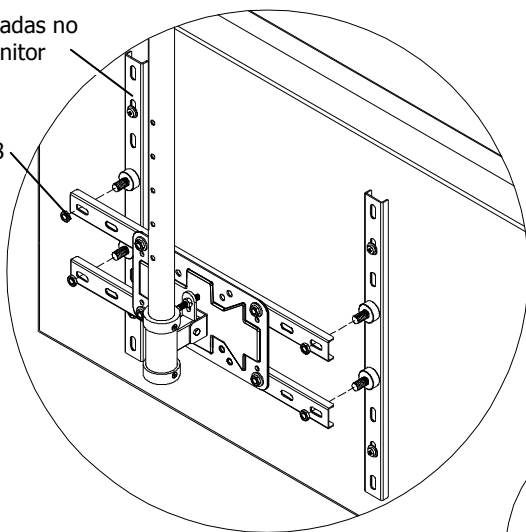


- Para o ajuste de inclinação, utilize a Barra Roscada. Basta rosquear a porca até obter a inclinação desejada.

Após, fixar o televisor/monitor ao suporte (já fixado no teto).

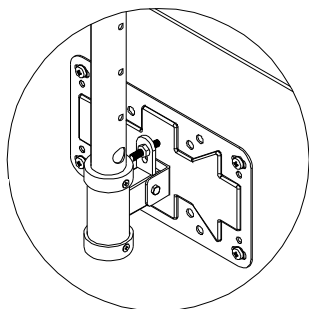
Hastes já fixadas no televisor/monitor

Porca M8

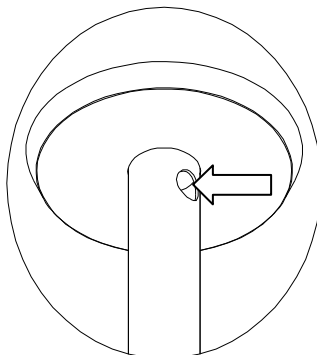
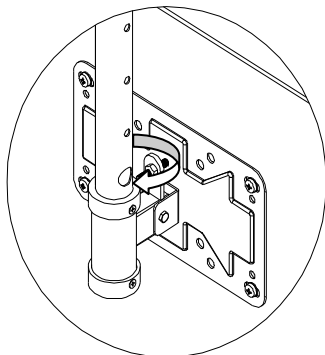


Etapa 6

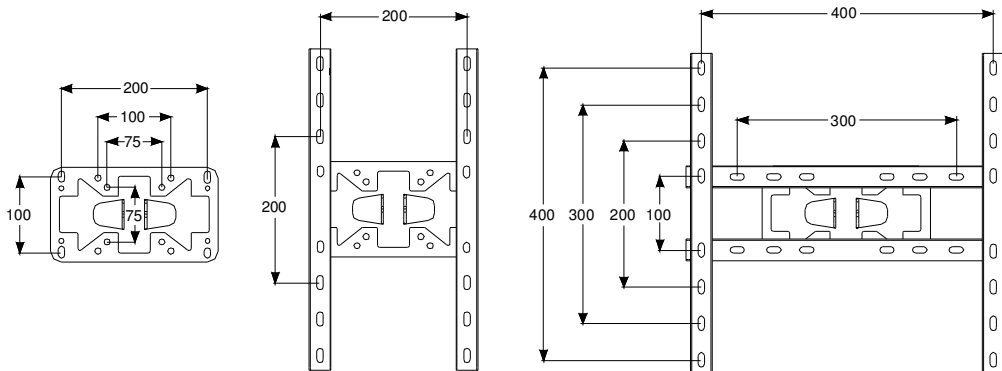
Fixação sem hastes



- **Passagem de Fios:** Para evitar fios soltos, passe-os através dos tubos do suporte. Para isso, insira-os através dos rasgos.



Veja o posicionamento das fixações VESA disponíveis no Suporte Thin Giro:



- NOSSOS APARELHOS ESTÃO SUJEITOS A ALTERAÇÕES SEM AVISO PRÉVIO DO FABRICANTE.

Termos de Garantia

Este produto tem garantia assegurada pela IEC pelo prazo de 365 dias a contar da data da compra presente na nota fiscal.

Guarde a nota fiscal recebida na compra deste aparelho, pois ela será seu comprovante caso haja um eventual problema com o mesmo dentro do prazo previsto de garantia.

Para resolver o eventual problema ou eliminar dúvidas, entre em contato conosco ou procure uma Assistência mais próxima consultando a nossa Relação de Assistência Técnica ou acesse: www.visograf.com.br

Não estão cobertos por garantia:

A) Danos por quedas	C) Utilização inadequada
B) Danos causados por agentes da natureza (inundações e etc.)	D) Consertos por pessoas não autorizadas

0800 510 4780
EM CASO DE DÚVIDAS, LIGUE PARA NÓS!