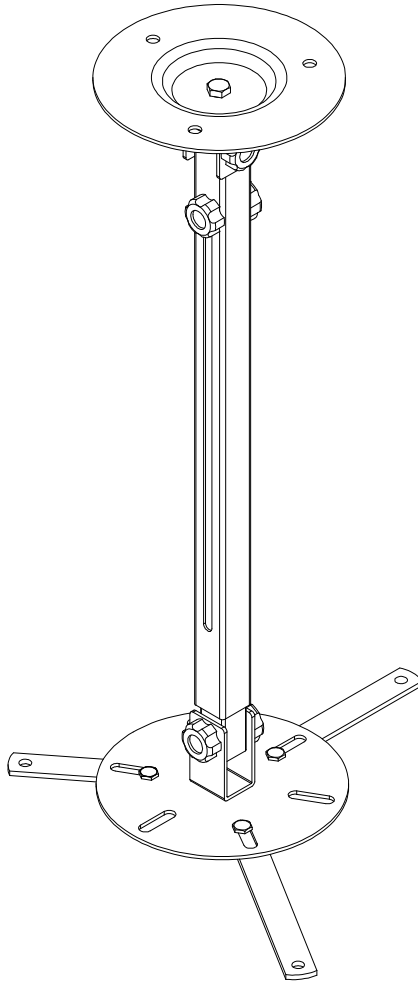


VISOGRAF[®]

**SUPORTE UNIVERSAL
STANDARD AJUSTÁVEL
PARA PROJETO**



MANUAL DE UTILIZAÇÃO

Características:

- Compatível com diversos modelos de projetor.
- Desenvolvido para fixação em tetos.
- Articulações que permitem o ajuste do projetor em relação à área de projeção.
- Produzido em aço com acabamento em pintura eletrostática.
- Hastes móveis para ajuste conforme a furação do projetor.
- Ajuste de altura: 420 a 650 mm.
- Manípulos para ajuste de inclinação e aperto.
- Fácil instalação.
- Peso líquido: 0,94 kg.
- Carga máxima: 15 kg.
- Rotação: 360°.

Kit para fixação do Projetor Multimídia nas hastes do suporte (escolha os parafusos adequados conforme as roscas e furações do projetor):

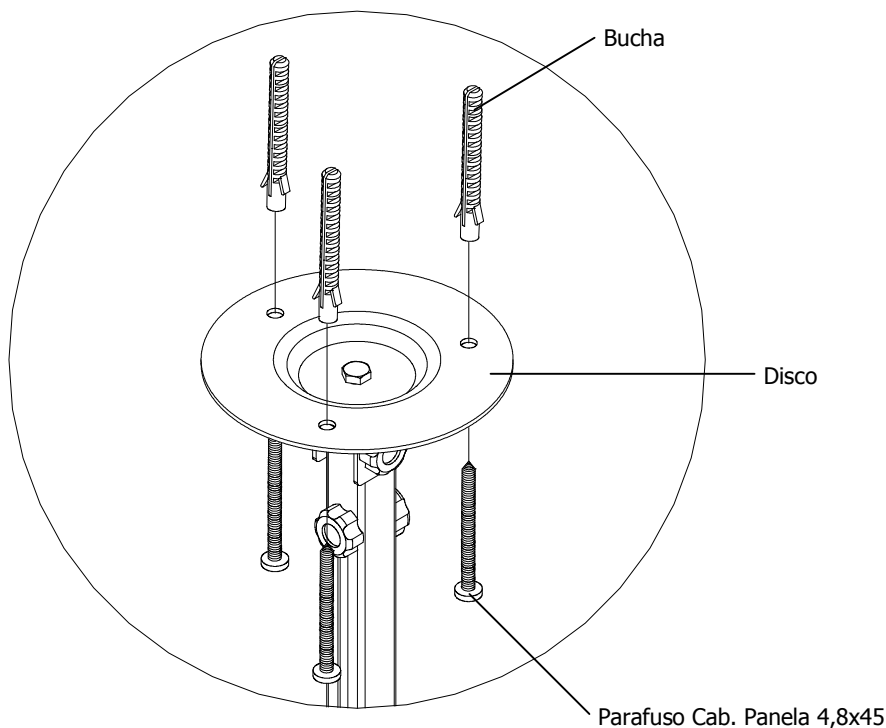
- | | |
|---------------------------------------|------------|
| - Parafuso Cab. Pan. M3 x 25 | (03 unid.) |
| - Parafuso Cab. Pan. M4 x 10 | (03 unid.) |
| - Parafuso Cab. Pan. M5 x 8 | (03 unid.) |
| - Arruela Ambatex 11,2 x 4,8 x 1,0 mm | (03 unid.) |
| - Arruela Ferro 11 x 4,5 x 0,76 mm | (03 unid.) |
| - Arruela Ferro 8,1 x 3,5 x 0,76 mm | (03 unid.) |
| - Buchas Distanciadoras | (03 unid.) |

Kit para fixação do suporte no teto:

- | | |
|-------------------------------------|------------|
| - Parafuso Cab. Pan. 4.8 x 45 AA FS | (03 unid.) |
| - Bucha Fix 8 | (03 unid.) |

Alguns parafusos para fixação do projetor acompanham o suporte, escolha o adequado e se necessário utilize também arruelas para garantir melhor fixação. Caso os parafusos não forem compatíveis, o cliente deve providenciar parafusos adequados.

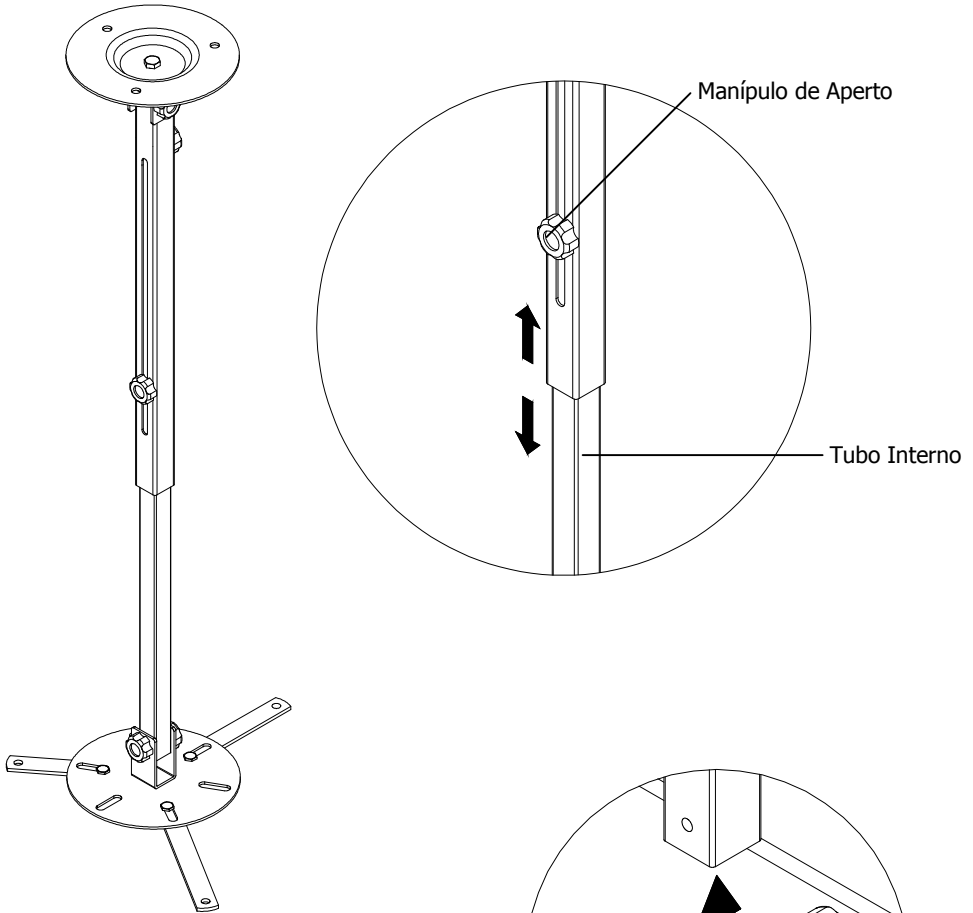
Instalação do Suporte: Para a instalação do Suporte faça a furação no teto conforme a furação existente no Disco do suporte. Preferencialmente, ao fazer as furações, não utilize o módulo MARTELETE da furadeira para não causar folgas nos furos.



IMPORTANTE:

Certifique-se que o suporte ficou preso firmemente, a fim de evitar possíveis acidentes. **Em caso de fixação onde a estrutura e/ou reboco não são totalmente resistentes, utilize parafusos passantes e fixe-os com porcas.** Estes itens não acompanham o produto.

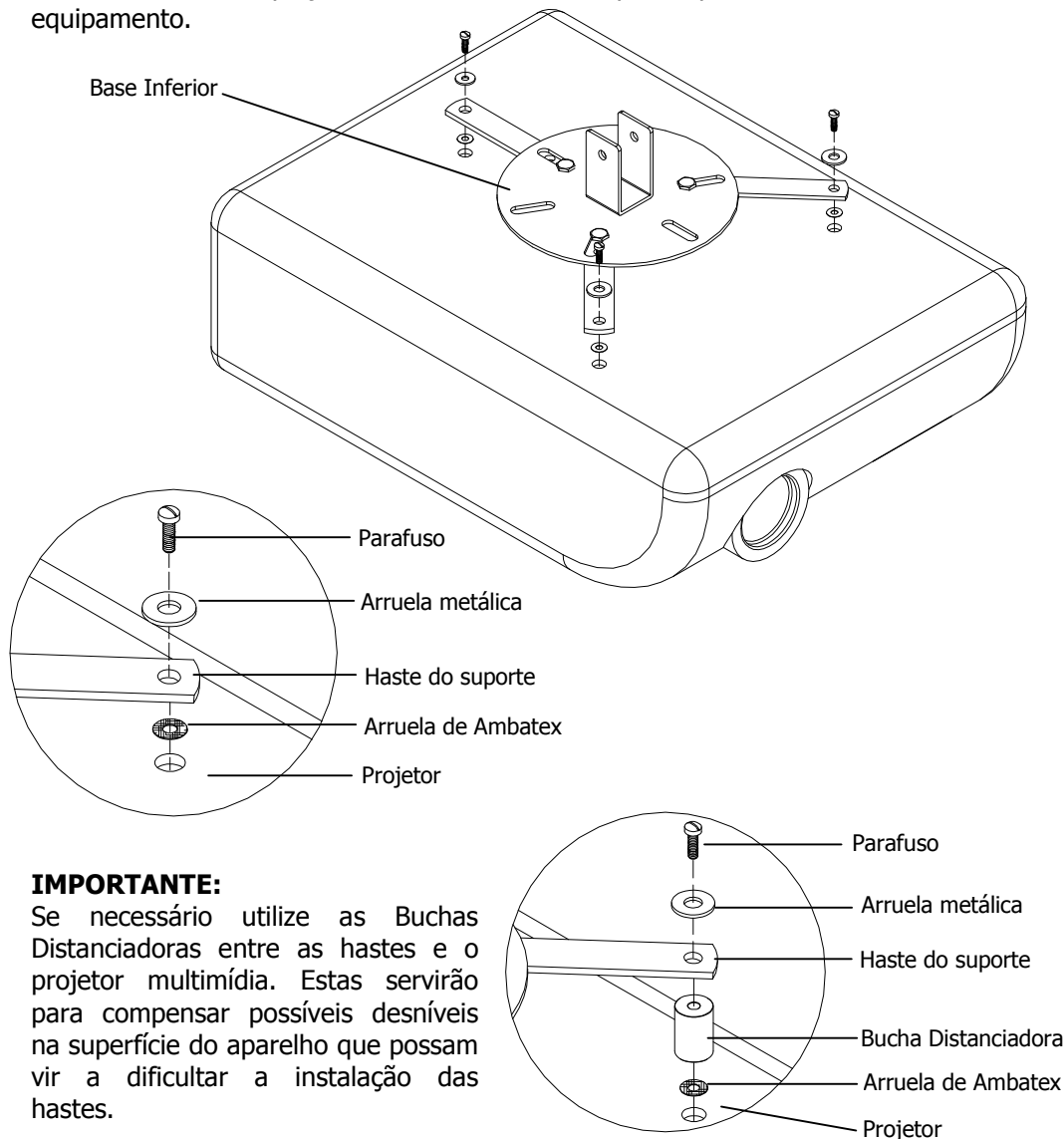
Ajuste de altura: Desloque o Tubo Interno do suporte conforme a altura desejada e fixe firmemente os Manípulos de Aperto. Veja imagens:



- Para facilitar a instalação do projetor no suporte, remova a base inferior. Basta retirar os manípulos de aperto.

Detalhe Remoção da Base Inferior

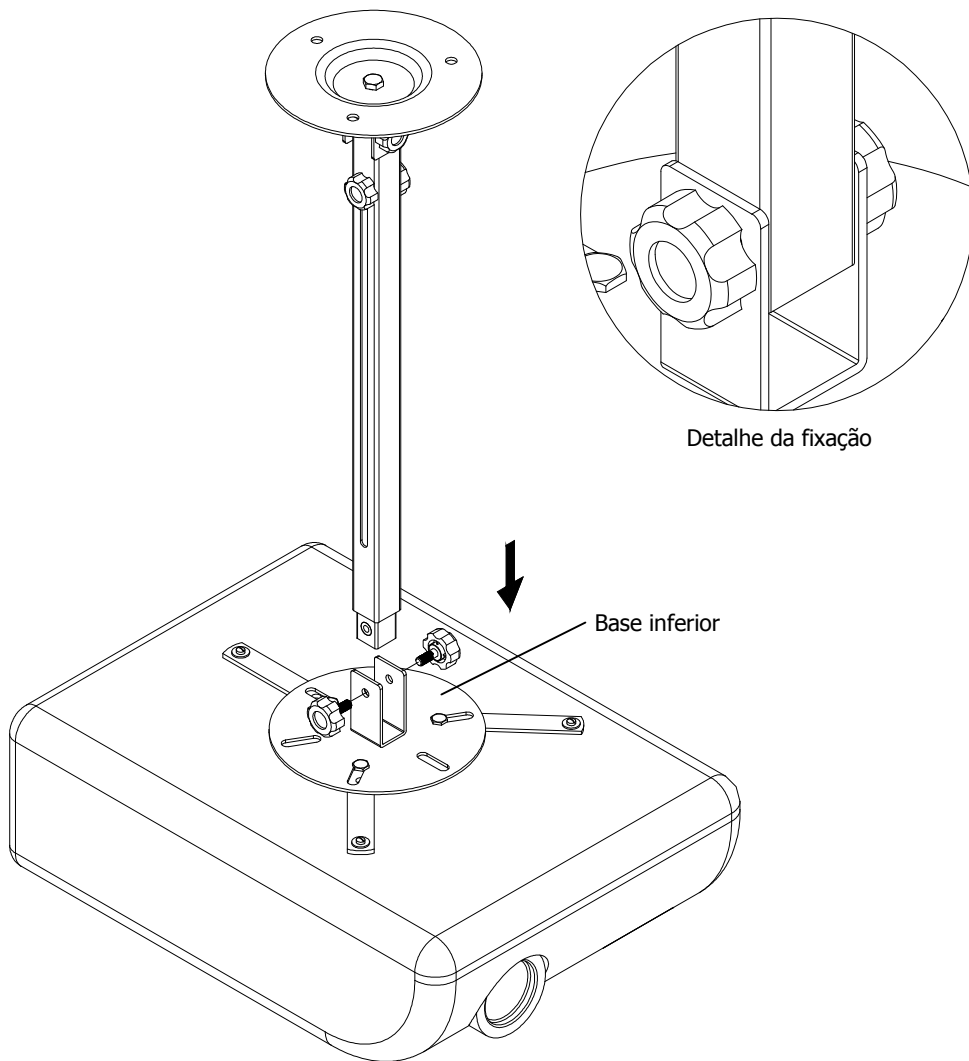
Fixação do Projetor Multimídia na Base Inferior: Localize três pontos de fixação (furações) na parte inferior do projetor. Logo, faça o ajuste das hastes do suporte e fixe-as nas furações do equipamento. Fixe o suporte centralizadamente no projetor para garantir maior equilíbrio. Recomendamos que coloque a arruela de Ambatex entre o projetor e a haste do suporte para evitar arranhões no equipamento.



IMPORTANTE:

Se necessário utilize as Buchas Distanciadoras entre as hastes e o projetor multimídia. Estas servirão para compensar possíveis desníveis na superfície do aparelho que possam vir a dificultar a instalação das hastes.

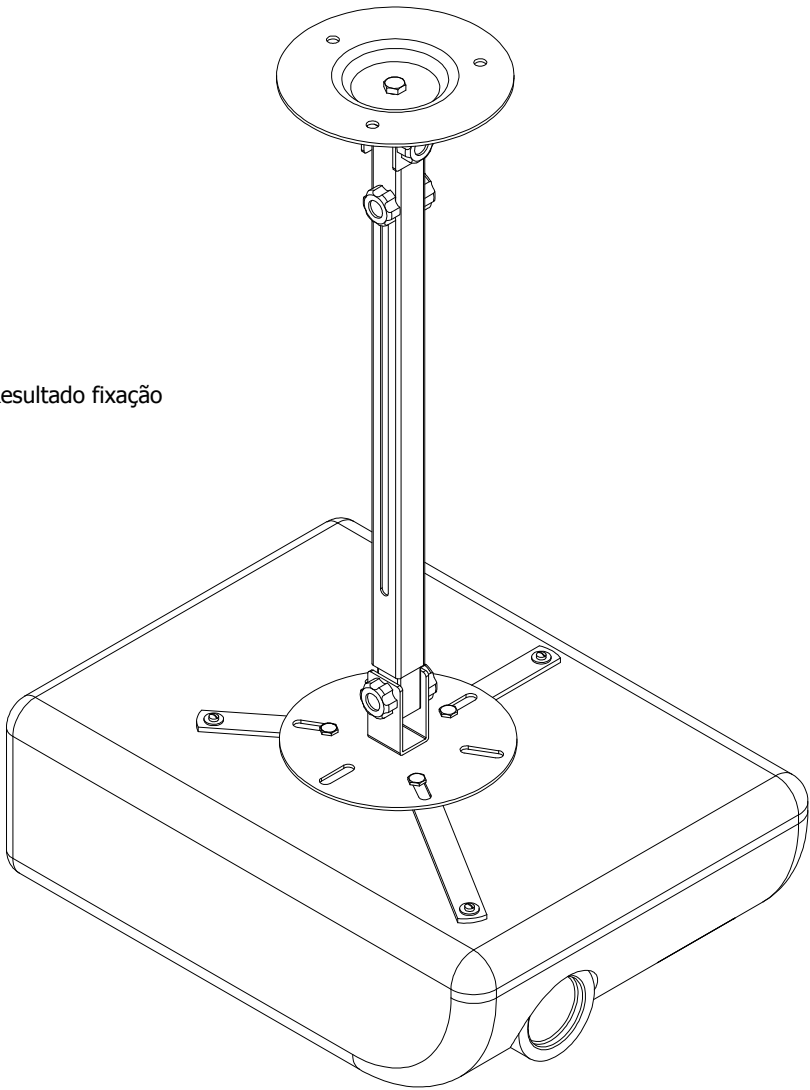
Fixação do Projetor no Suporte: Basta unir novamente a Base Inferior ao conjunto fixado no teto. Para isso, fixe novamente os dois manípulos, como inicialmente.



IMPORTANTE:

Certifique-se que o projetor ficou preso firmemente ao suporte, a fim de evitar possíveis quedas.

Resultado fixação



- NOSSOS APARELHOS ESTÃO SUJEITOS A ALTERAÇÕES SEM AVISO PRÉVIO DO FABRICANTE.

Termos de Garantia

Este produto tem garantia assegurada pela IEC pelo prazo de 365 dias a contar da data da compra presente na nota fiscal.

Guarde a nota fiscal recebida na compra deste aparelho, pois ela será seu comprovante caso haja um eventual problema com o mesmo dentro do prazo previsto de garantia.

Para resolver o eventual problema ou eliminar dúvidas, entre em contato conosco ou procure uma Assistência mais próxima consultando a nossa Relação de Assistência Técnica ou acesse: www.visograf.com.br!

Não estão cobertos por garantia:

<i>A) Danos por quedas</i>	<i>C) Utilização inadequada</i>
<i>B) Danos causados por agentes da natureza (inundações e etc.)</i>	<i>D) Consertos por pessoas não autorizadas</i>

IEC - INDÚSTRIA DE EQUIPAMENTOS CINEMATográficos S.A.

ENDEREÇO: Rua do Carmo, 310 - São Leopoldo - RS.

CEP: 93025-110

FONE: (51) 3579 7900

FAX: (51) 3579 7979

VENDAS: 0800 510 4780 (Horário comercial)

E-MAIL: iec@visograf.com.br

HOME PAGE: www.visograf.com.br

Ref.: 0200-089

Revisão: 00

0800 510 4780
EM CASO DE DÚVIDAS, LIGUE PARA NÓS!