

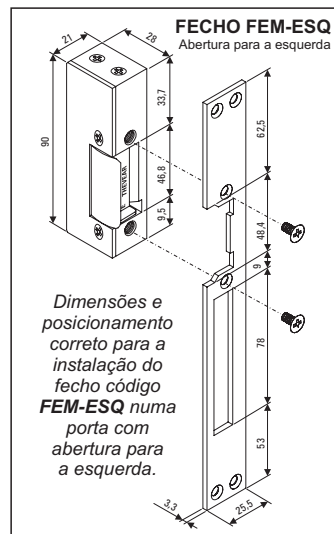
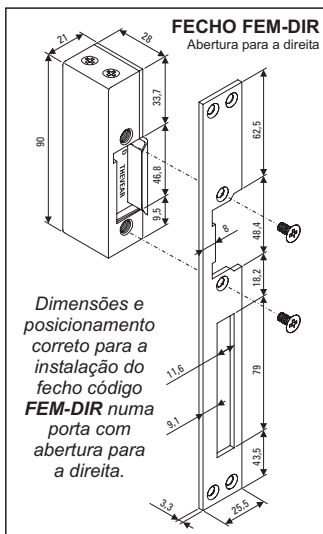
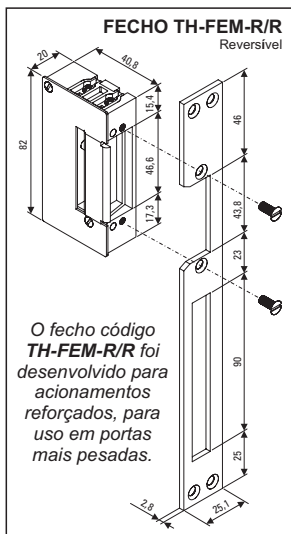
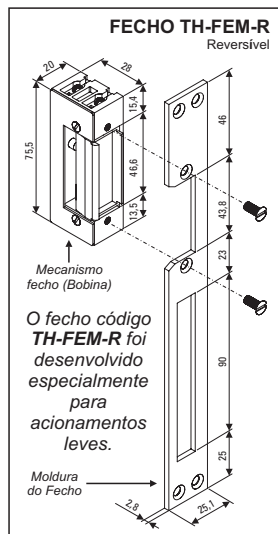
INSTRUÇÕES PARA A MONTAGEM E INSTALAÇÃO DOS FECHOS

CÓDIGOS: FEM-DIR, FEM-ESQ, TH-FEM-R e TH-FEM-R/R

Os fechos **THEVEAR** são muito fáceis e práticos de serem instalados desde que sejam respeitadas as especificações técnicas e exigências de cada fecho. O fecho código **FEM-DIR** foi desenvolvido especialmente para portas com abertura para a direita. Já o fecho código **FEM-ESQ** é indicado para uso só em portas com abertura para a esquerda. Os espelhos dos fechos **TH-FEM-R** e **TH-FEM-R/R** são reversíveis, permitindo o uso em portas que abrem tanto à direita quanto à esquerda.

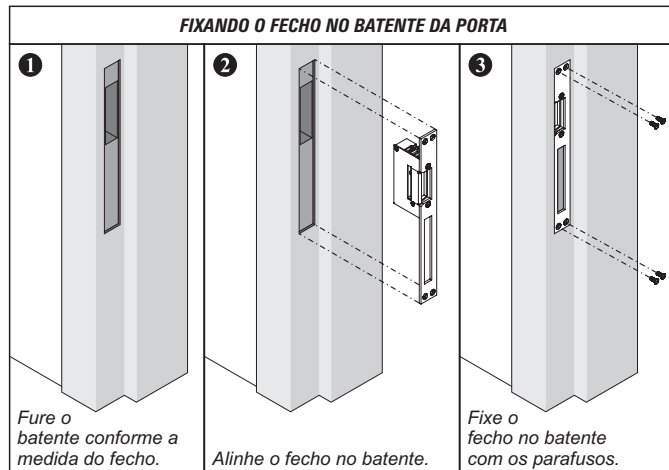
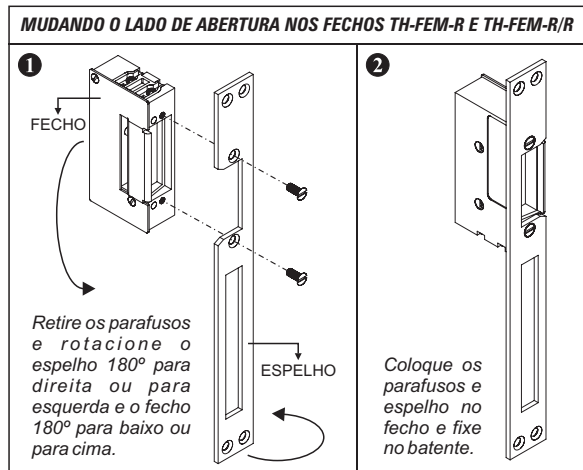
São utilizados em kits residenciais, centrais de portarias de interfones e centrais de comunicação telefônica ou botoeiras. Proporcionando o controle de acesso em locais que exigem a segurança com conforto, qualidade e alta eficiência. Com o acionamento eletromagnético feito com 12V/1A.

INSTALAÇÃO DOS FECHOS



LIGAÇÃO DOS FECHOS	COMPRIIMENTO MÁXIMO DO FIO	ESPECIFICAÇÃO DO FIO DE COBRE EM AWG E EM mm ²	
	0 a 20 metros	20 AWG	0,50 mm ²
	21 a 50 metros	17 AWG	1,00 mm ²
	51 a 100 metros	13 AWG	2,50 mm ²

Os fechos **THEVEAR** devem ser embutidos no batente da porta, para funcionamento com fechaduras mecânicas que movimentam a lingueta através de maçaneta pelo lado interno e travamento por chave no lado externo.

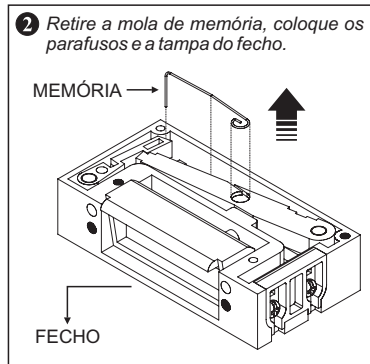
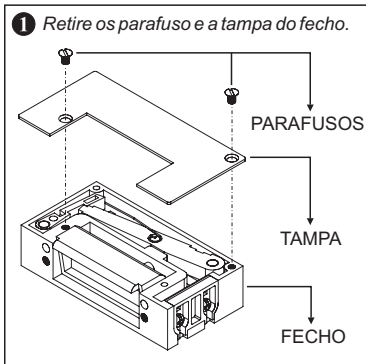


MEMÓRIA MECÂNICA

Os fechos **THEVEAR** possuem uma mola de memória de acionamento.

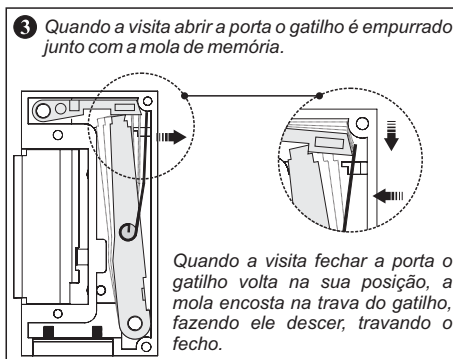
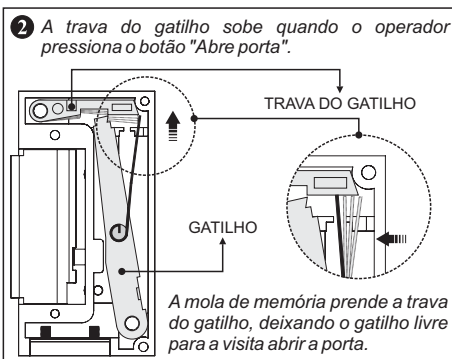
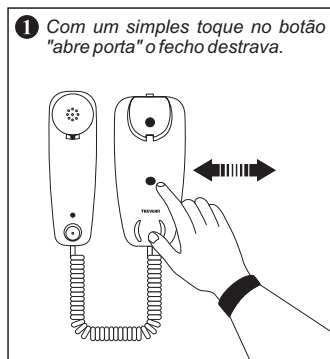
Caso o uso da memória não seja desejado, pode-se simplesmente retirar a "mola de memória" cancelando essa operação.

Para retirar ou recolocar a mola de memória dos fechos **FEM-DIR**, **FEM-ESQ**, **TH-FEM-R** e **TH-FEM-R/R**, basta seguir os procedimentos das figuras ao lado.



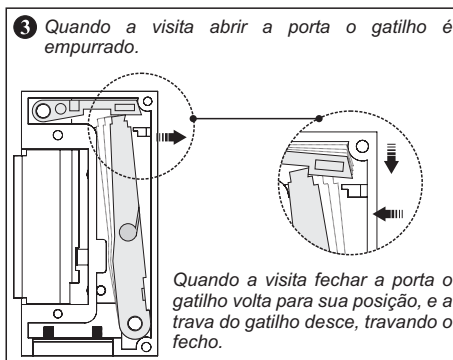
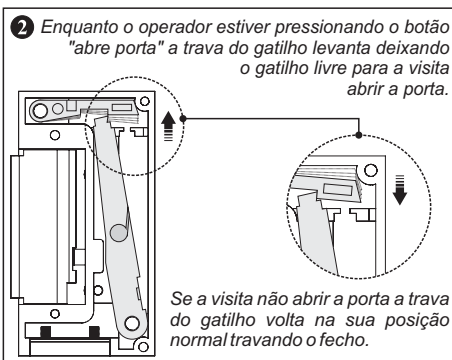
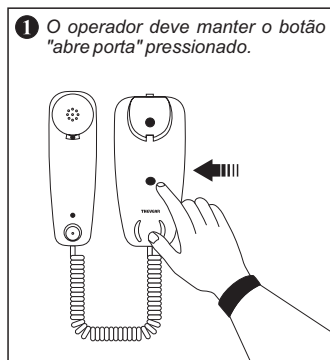
FUNCIONAMENTO DO FECHO COM A MEMÓRIA MECÂNICA

Com a mola de memória de acionamento, basta o operador pressionar uma única vez o botão "abre porta" para os fechos abrirem e permanecerem destravados até ser novamente travada com o retorno da porta após a passagem da visita.



FUNCIONAMENTO DO FECHO SEM A MEMÓRIA MECÂNICA

Sem a mola de memória de acionamento, o fecho passa a liberar a porta somente quando o operador estiver pressionando o botão "abre porta", e neste momento, o visitante deve abrir a porta.



ATENÇÃO: A THEVEAR NÃO FAZ INSTALAÇÕES, NEM VENDE DIRETO AO CONSUMIDOR FINAL.

AV. THEVEAR, 92 - BAIRRO QUINTA DA BOA VISTA
ITAQUAQUECETUBA - SÃO PAULO - BRASIL - CEP 08597-660
FONE PABX (11) 4646-8222 - FAX (11) 4645-0435
www.thevear.com.br - E-mail:thevear@thevear.com.br
C.N.P.J. 62.034.608/0001-94 - INDÚSTRIA BRASILEIRA

