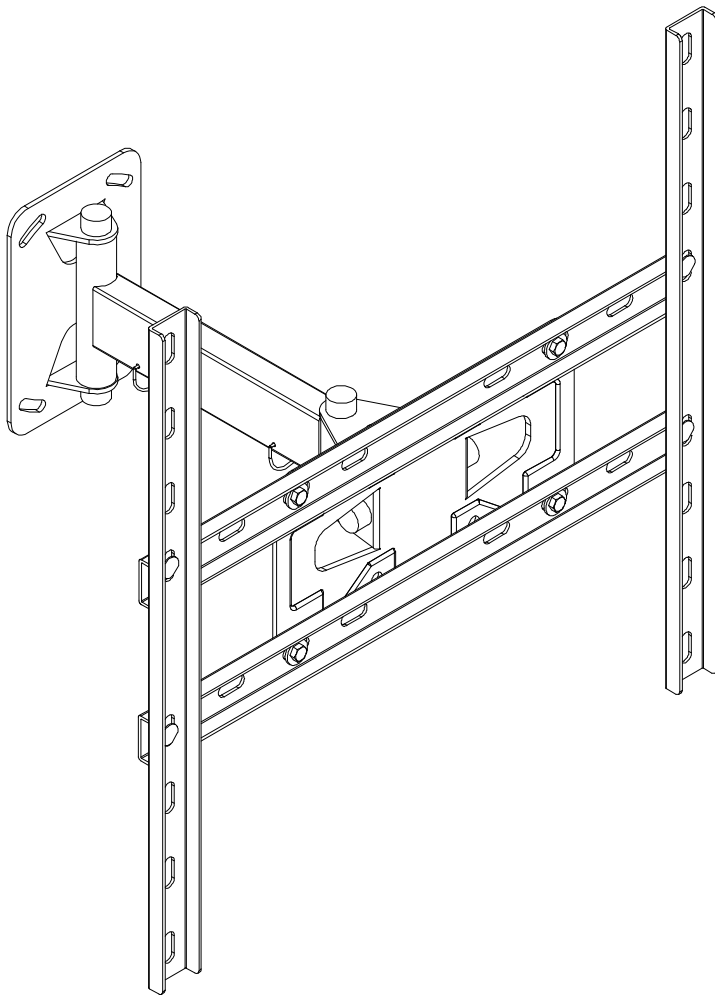


VISOGRAF[®]

**SUPORTE ARTICULÁVEL DE PAREDE
PARA PLASMA/LCD
NEW ARM II**



MANUAL DE UTILIZAÇÃO

Características:

- Fixação na parede.
- Para TV's e monitores Plasma ou LCD – até 46".
- Para TV's e monitores LED – até 55".
- Padrão VESA 75x75 até 400x400 (HxV).*
- Acompanha hastes para configuração dos padrões VESA especificados.
- Articulações que permitem movimentos laterais.
- Correção de nivelamento horizontal do televisor/monitor.
- Fabricado em aço com acabamento em pintura eletrostática.
- Altura máxima: 440 mm (com utilização das hastes).
- Largura: 440 mm (com utilização das hastes).
- Deslocamento da parede: de 80 a 280 mm.
- Inclinação: 20° para baixo.
- Articulação: 180°.
- Peso líquido: 3,40 kg.
- Carga máxima: 35 kg.

* Para padrões VESA acima de 200x100, utilizar conjunto de hastes que acompanha o suporte.

Kit para fixação do suporte na parede:

- Parafuso Cab. Sextavada Rosca Soberba ¼" x 65 mm (04 unid.)
- Bucha Nylon S-10 (04 unid.)

Kit para Fixação das Hastes:

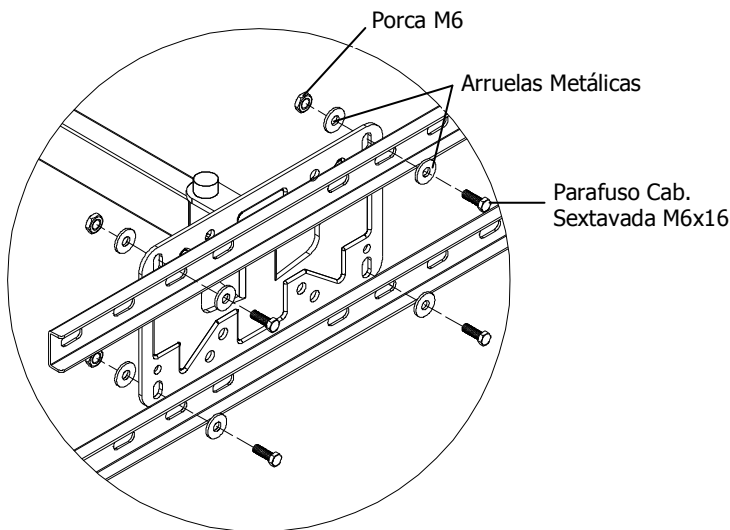
- Parafuso Sext. M6 x 16 (04 unid.)
- Parafuso Francês M8 x 25 (04 unid.)
- Arruela Lisa (08 unid.)
- Porca Sextavada M8 (04 unid.)
- Porca Sextavada M6 (04 unid.)
- Bucha Distanciadora (04 unid.)
- Arruela Plástica (04 unid.)

Acompanha kit para fixação do Tv Plasma, LCD ou LED no suporte (**caso os parafusos não forem compatíveis, o cliente deve providenciar parafusos adequados**).

Se necessário, utilize arruelas juntamente com os parafusos para garantir maior segurança à fixação.

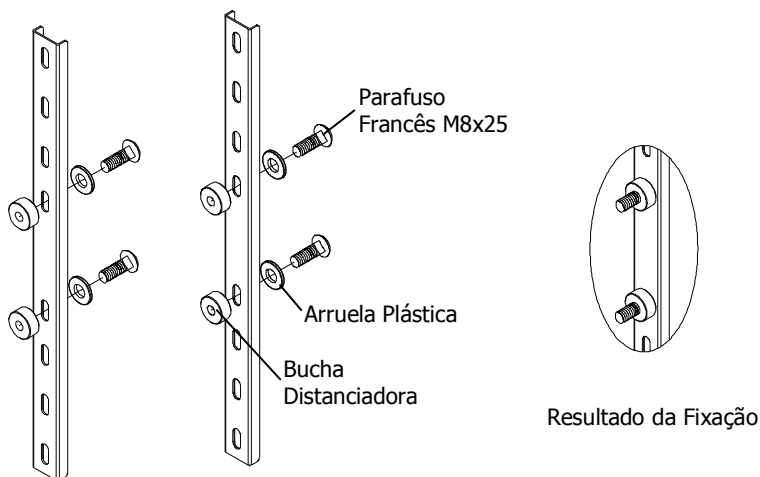
Instalação das Hastes no Suporte: Caso seu televisor/monitor tenha furação VESA acima de 200x100 utilize as hastes. Basta fixá-las na base do suporte utilizando o kit que acompanha o produto. Posicione as hastes conforme imagem abaixo:

Etapa 1

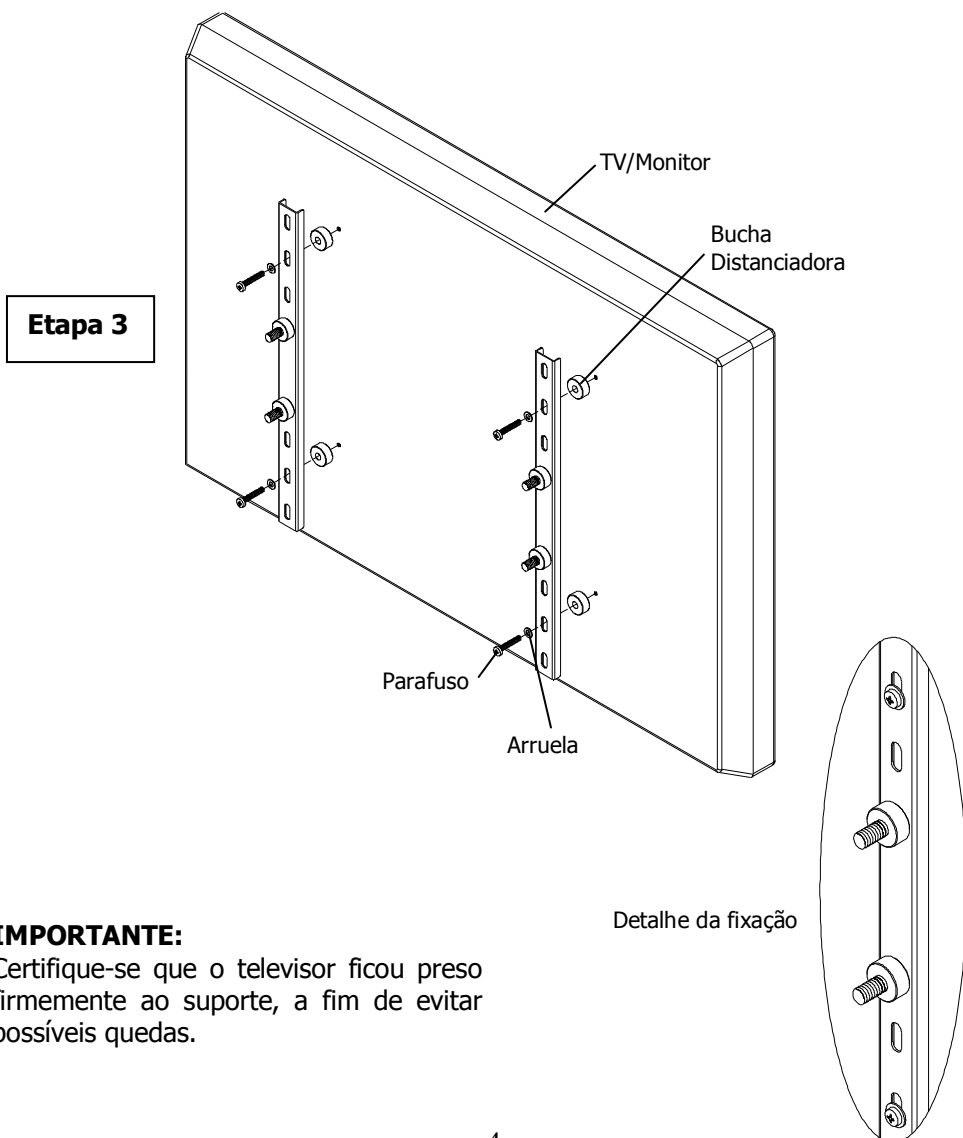


Após, fixe os parafusos, buchas e arruelas nas duas Hastes restantes, conforme indica imagem abaixo:

Etapa 2



Instalação das Hastes no televisor: Fixe as hastes em furações apropriadas existentes na parte traseira do televisor/monitor. Utilize para isso os parafusos que acompanham o kit do suporte. **Caso os parafusos não sejam compatíveis com o televisor, providencie parafusos adequados.** Utilize as Buchas Distanciadoras entre o televisor/monitor e o suporte.

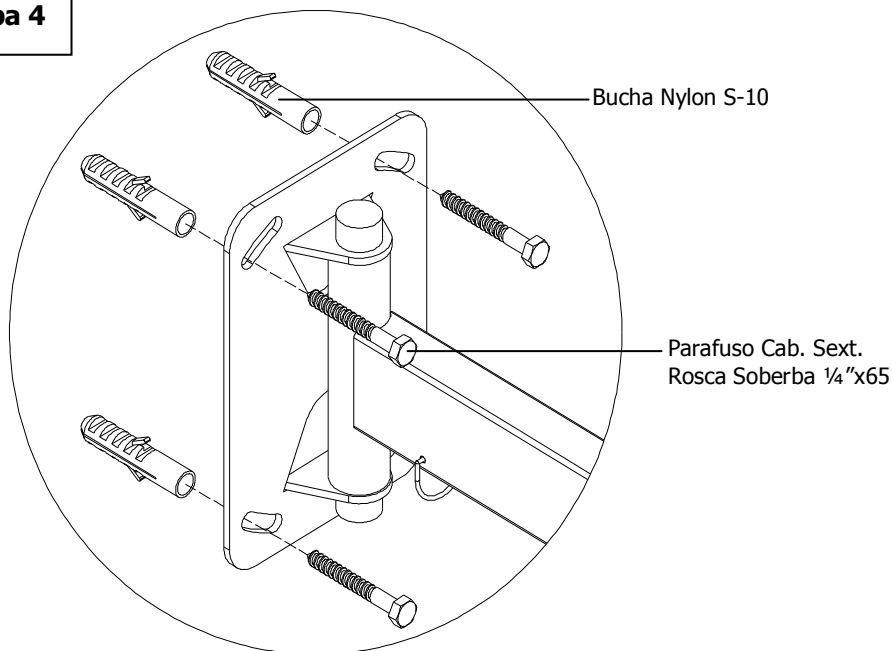


IMPORTANTE:

Certifique-se que o televisor ficou preso firmemente ao suporte, a fim de evitar possíveis quedas.

Instalação do Suporte na parede: Promova a furação da parede conforme indicações no gabarito de fixação (gabarito acompanha o produto). Preferencialmente, ao fazer as furações na parede, não utilize o módulo MARTELETE da furadeira para não causar folgas nos furos. Fixe as buchas e os parafusos conforme imagem abaixo.

Etapa 4



IMPORTANTE:

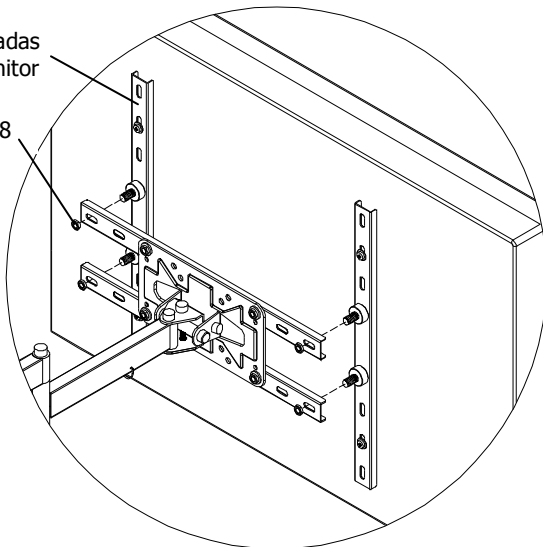
Certifique-se que o suporte ficou preso firmemente a parede, a fim de evitar possíveis acidentes. **Em caso de fixação onde a estrutura e/ou reboco da parede não são totalmente resistentes, utilize parafusos passantes (parafusos que atravessem a parede) e fixe-os com porcas.** Estes itens não acompanham o produto.

Após, fixar o televisor/monitor ao suporte (já fixado na parede).

Hastes fixadas
no TV/Monitor

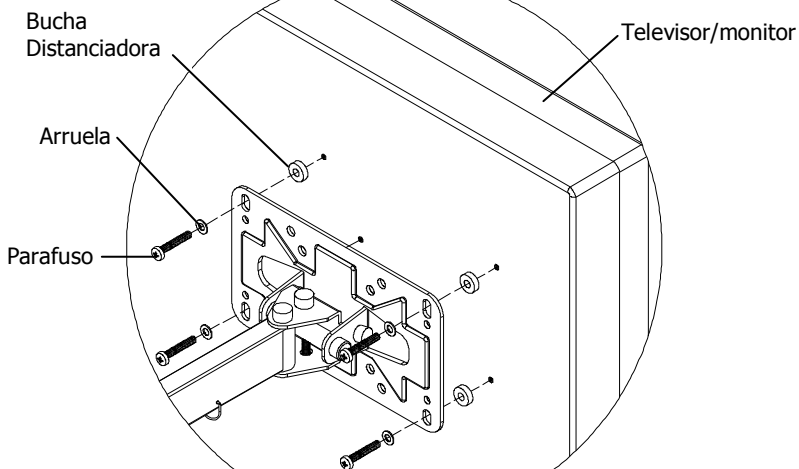
Porca M8

Etapa 5

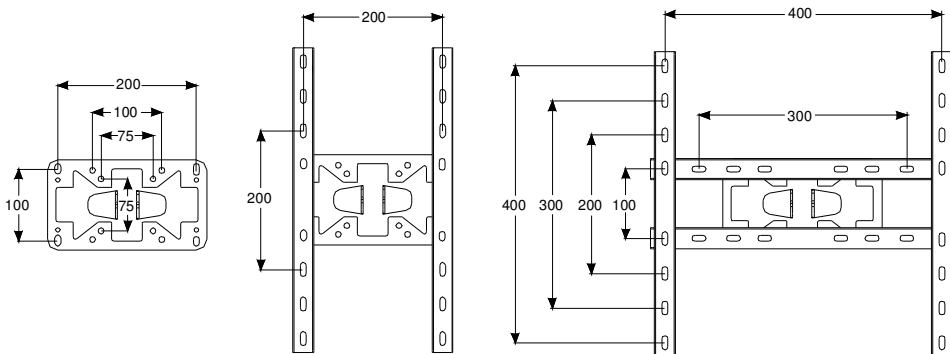


Montagem sem as Hastes:

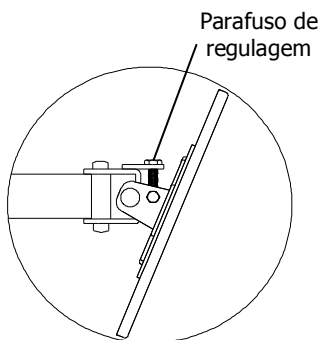
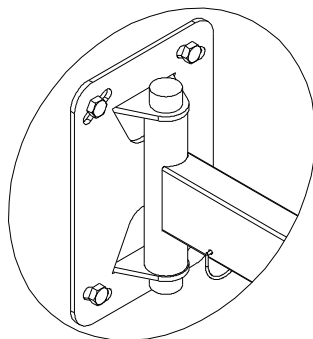
Caso o televisor/monitor possua a furação VESA até 200x100, não será necessário o uso das hastes. Basta fixar a base, conforme imagem abaixo:



Veja o posicionamento das fixações VESA disponíveis no Suporte New Arm II:

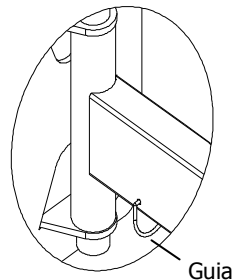


- Caso o televisor/monitor fique horizontalmente desnivelado, corrija o nivelamento através dos quatro parafusos. Afrouxe-os, liberando assim o giro. Gire-a até obter o alinhamento desejado. Após o ajuste, fixe os parafusos, garantindo a fixação da regulagem.



- Para o ajuste de inclinação, utilize o Parafuso de Regulagem. Basta rosquear a porca até obter a inclinação desejada.

Passagem de Fios: Para evitar fios soltos, passe-os através dos ganchos fixados ao braço articulado do suporte.



➤ Nossos aparelhos estão sujeitos a alterações sem aviso prévio do fabricante.

Termos de Garantia

Este produto tem garantia assegurada pela IEC pelo prazo de 365 dias a contar da data da compra presente na nota fiscal.

Guarde a nota fiscal recebida na compra deste aparelho, pois ela será seu comprovante caso haja um eventual problema com o mesmo dentro do prazo previsto de garantia.

Para resolver o eventual problema ou eliminar dúvidas, entre em contato conosco ou procure uma Assistência mais próxima consultando a nossa Relação de Assistência Técnica ou acesse: www.visograf.com.br

Não estão cobertos por garantia:

<i>A) Danos por quedas</i>	<i>C) Utilização inadequada</i>
<i>B) Danos causados por agentes da natureza (inundações e etc.)</i>	<i>D) Consertos por pessoas não autorizadas</i>

IEC - INDÚSTRIA DE EQUIPAMENTOS CINEMATOGRÁFICOS S.A.

ENDEREÇO: Rua do Carmo, 310 - São Leopoldo - RS.

CEP: 93025-110

FONE: (51) 3579 7900

FAX: (51) 3579 7979

VENDAS: 0800 510 4780 (Horário comercial)

E-MAIL: iec@visograf.com.br

HOME PAGE: www.visograf.com.br

Ref.: 0200-122

Revisão: 04

0800 510 4780
EM CASO DE DÚVIDAS, LIGUE PARA NÓS!