



SUPOORTE PARA TV'S E MONITORES
DE PLASMA E LCD



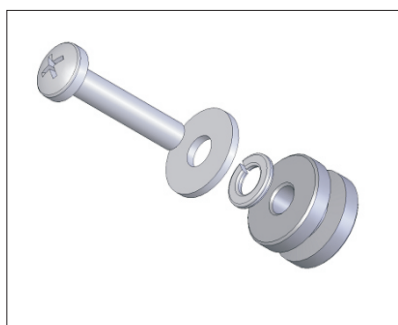
MANUAL DE INSTALAÇÃO

SF200 Slim

1° PASSO VERIFIQUE O LOCAL A SER INSTALADO

A estrutura de ser suficiente firme aponto que suporte o peso do televisor. Paredes falsas, com tijolos fracos ou rebocos que esfrelam, podem comprometer a fixação do suporte.

2° PASSO FIXAÇÃO DAS BUCHAS DE ALUMÍNIO



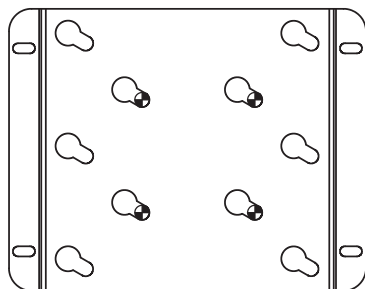
A fixação das buchas de alumínio na parte traseira do televisor deve obedecer a figura ao lado, com a montagem feita na ordem: bucha, arruela de pressão, arruela lisa e parafuso.

Todas as 04 buchas devem ser utilizadas, com os parafusos e arruelas correspondentes à rosca apresentada na parte traseira do televisor.

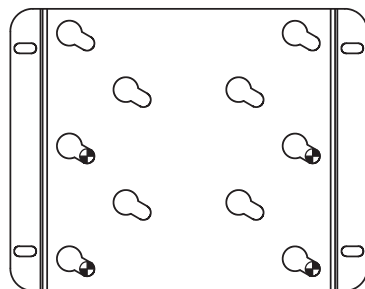
3° PASSO PADRÕES DE FURAÇÃO

Seu televisor pode apresentar as seguintes medidas de fixação entre furos, compatíveis com este suporte:

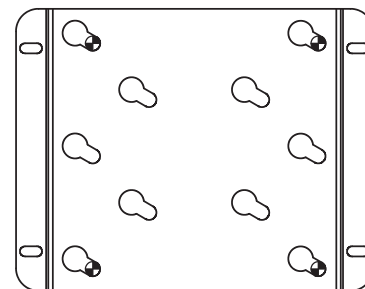
100 x 100



200 x 100



200 x 200



Suportes MF

Rua Tavares de Lyra, 1281 - Afonso Pena - São José dos Pinhais
Paraná - CEP 83050-000

(41) 3398 6188

comercial@suportesmfm.com.br



SUPORTE PARA TV'S E MONITORES DE PLASMA E LCD



4° PASSO FURAÇÃO DA PAREDE

Dependendo da configuração da fixação (100x100 / 200x100 / 200x200), deverá ser feita e compensação correspondente para centralização do aparelho.

5° PASSO

Eleve o aparelho até a altura necessária ao encaixe das buchas nos furos oblongos correspondentes.

6° PASSO

Após instalação o aparelho ficará paralelo à parede

Cuidados com a instalação:

A M&F não se responsabiliza pela incorreta instalação de seus suportes, bem como danos causados pelo mesmo motivo.

Recomendamos que a instalação seja efetuada por profissional treinado.