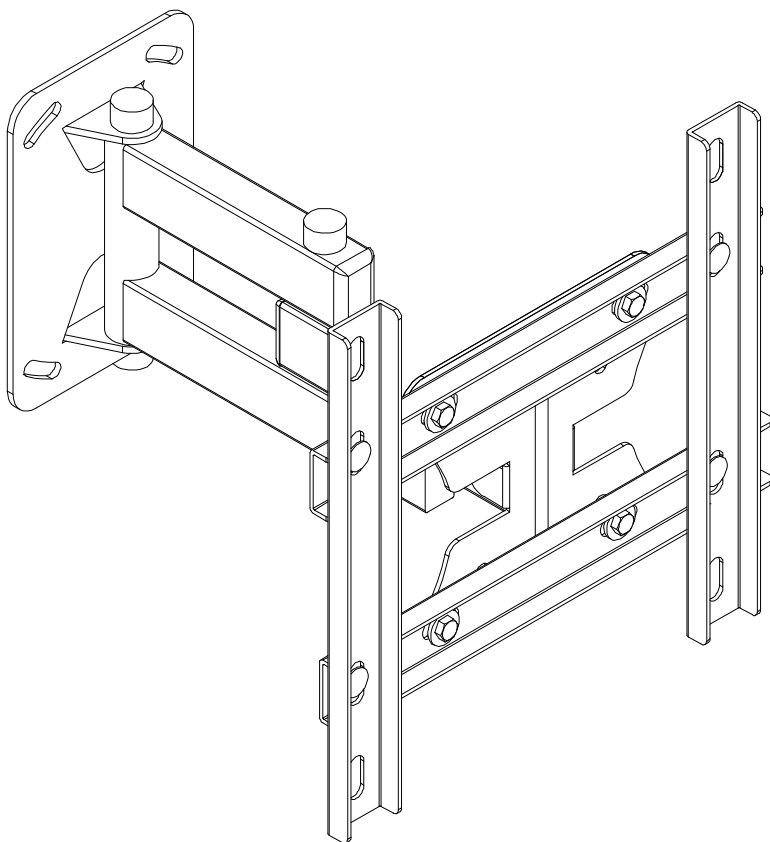


VISOGRAF[®]

**SUPORTE ARTICULÁVEL DE PAREDE
PARA PLASMA/LCD/LED
SMALL**



MANUAL DE UTILIZAÇÃO

Características:

- Fixação na parede.
- Para televisores e monitores Plasma ou LCD - até 32".
- Para televisores e monitores Led - até 42".
- Padrão VESA 75x75, 100x100, 200x100, 200x200, 300x300 e 400x400 (HxV).*
- Três pontos de articulação que permitem movimentos laterais.
- Correção de nivelamento horizontal do televisor/monitor.
- Fabricado em aço com acabamento em pintura eletrostática.
- Deslocamento da parede: de 100 a 310 mm (com a utilização das hastes).
- Inclinação para baixo.
- Peso líquido: 1,8 kg.
- Carga máxima: 40 kg.

* Para padrões VESA acima de 100x100, utilizar conjunto de hastes.

Kit para fixação do suporte na parede:

- Parafuso Cab. Sextavada Rosca Soberba 1/4" x 65 mm (04 unid.)
- Bucha Nylon S-10 (04 unid.)

Kit para Fixação das Hastes:

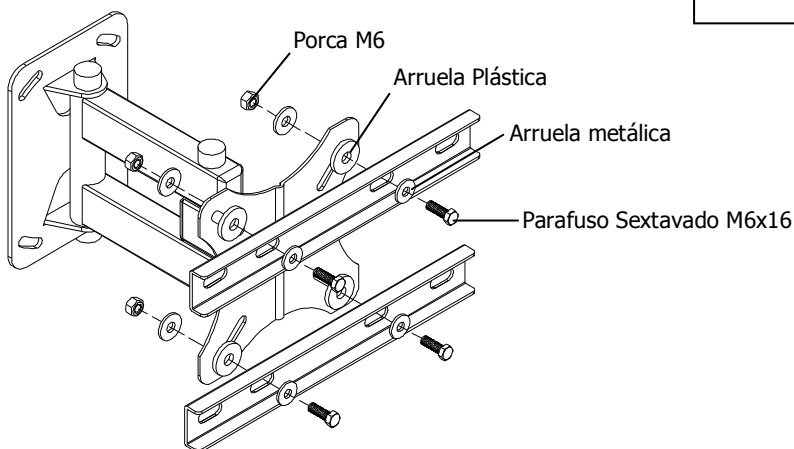
- Parafuso Sext. M6 x 16 (04 unid.)
- Parafuso Francês M8 x 25 (04 unid.)
- Arruela Lisa (08 unid.)
- Porca Sextavada M8 (04 unid.)
- Porca Sextavada M6 (04 unid.)
- Bucha Distanciadora (04 unid.)
- Arruela Plástica (04 unid.)

Acompanha kit para fixação do Tv Plasma, LCD ou LED no suporte (**caso os parafusos não forem compatíveis, o cliente deve providenciar parafusos adequados**).

Se necessário, utilize arruelas juntamente com os parafusos para garantir maior segurança à fixação.

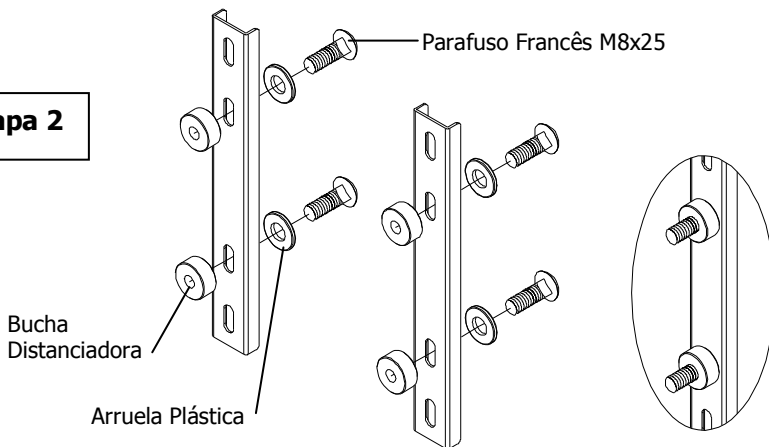
Instalação das Hastes no Suporte: Caso seu televisor/monitor tenha furação VESA acima de 75x75 utilize as hastes que acompanham o suporte. Basta fixá-las na Base do suporte utilizando os Parafusos, Porcas e Arruelas que acompanham o produto, conforme imagens abaixo. Posicione as hastes conforme a furação do seu televisor/monitor.

Etapa 1



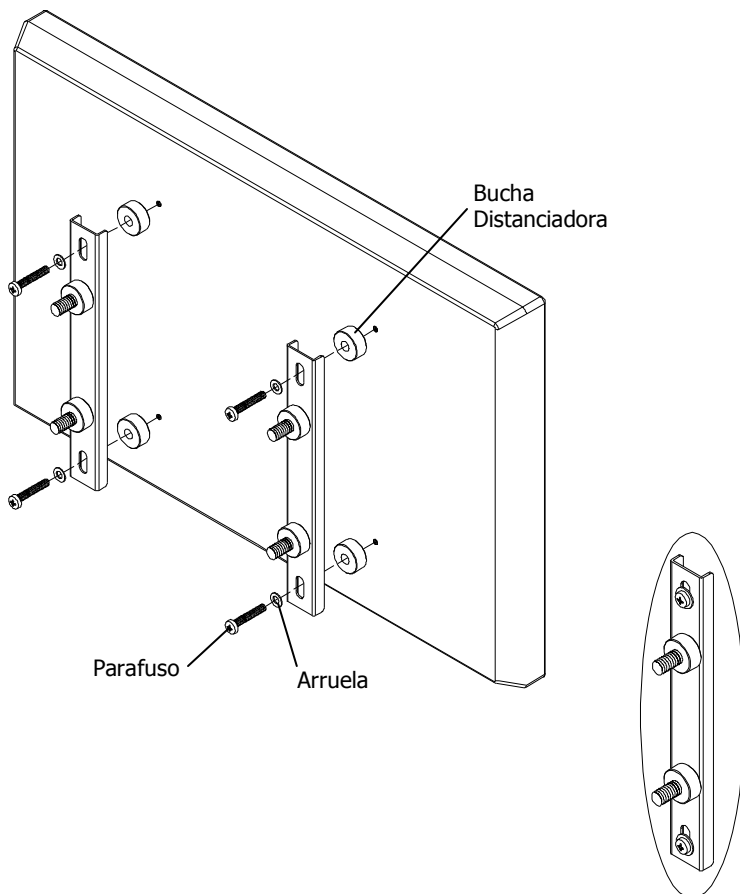
Após, fixe os parafusos, buchas e arruelas nas duas Hastes restantes, conforme indica imagem abaixo:

Etapa 2



Instalação das Hastes no televisor: Fixe as hastes em furações apropriadas existentes na parte traseira do televisor/monitor. Utilize para isso os parafusos que acompanham o kit do suporte. **Caso os parafusos não sejam compatíveis com o televisor, providencie parafusos adequados.** Utilize as Buchas Distanciadoras entre o televisor/monitor e o suporte.

Etapa 3

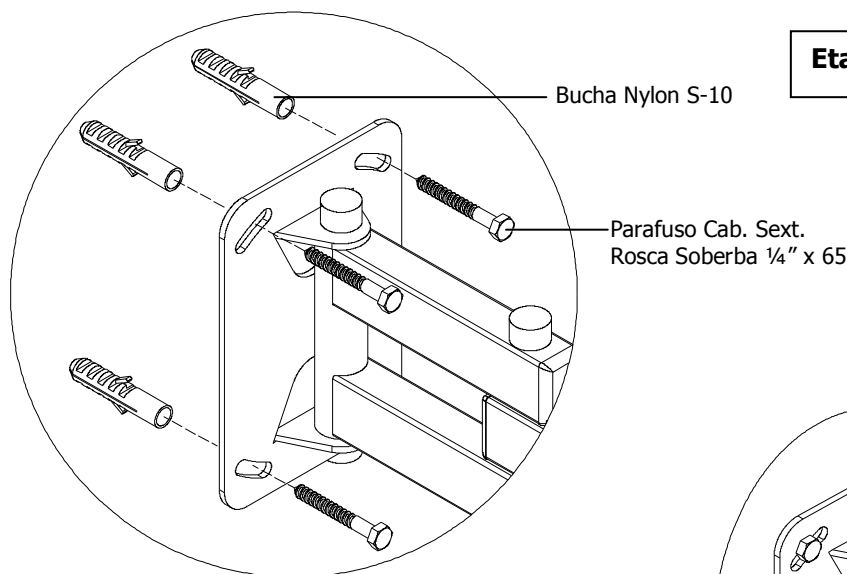


IMPORTANTE:

Certifique-se que o televisor ficou preso firmemente ao suporte, a fim de evitar possíveis quedas.

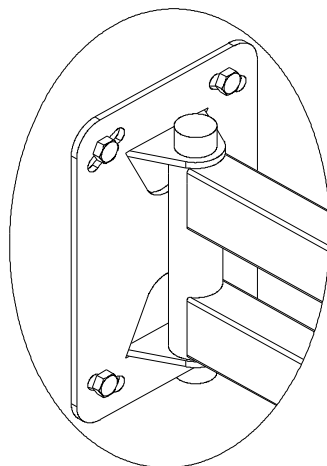
Instalação do Suporte: Promova a furação da parede conforme indicações no gabarito de fixação (gabarito acompanha o produto). Preferencialmente, ao fazer as furações na parede, não utilize o módulo MARTELETE da furadeira para não causar folgas nos furos.

Após a furação, fixe as buchas e os parafusos conforme imagem abaixo.



Etapa 4

Resultado da Fixação

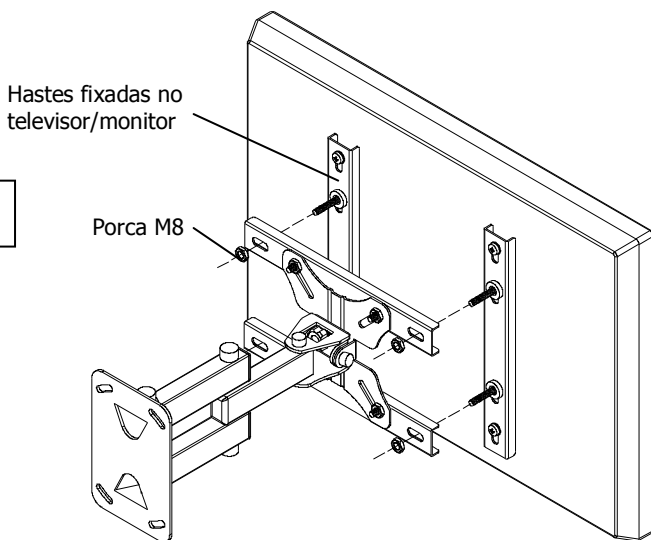


IMPORTANTE:

Certifique-se que o suporte ficou preso firmemente a parede, a fim de evitar possíveis acidentes. **Em caso de fixação onde a estrutura e/ou reboco da parede não são totalmente resistentes, utilize parafusos passantes (parafusos que atravessem a parede) e fixe-os com porcas.** Estes itens não acompanham o produto.

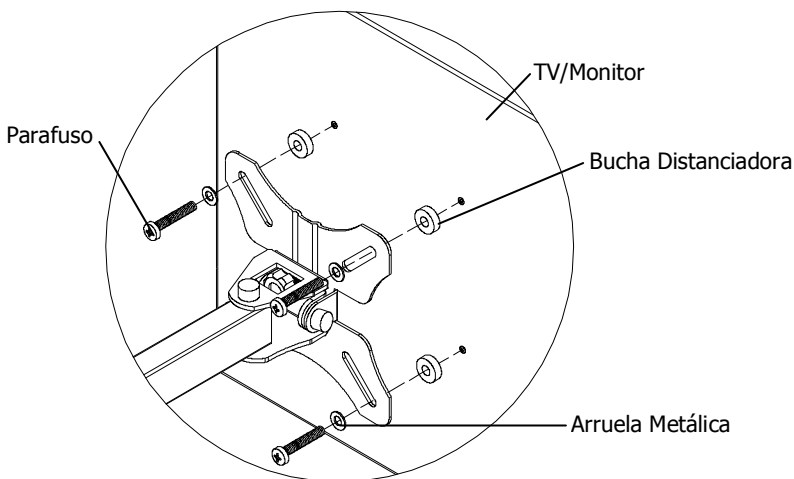
Após, fixar o televisor/monitor ao suporte (já fixado na parede).

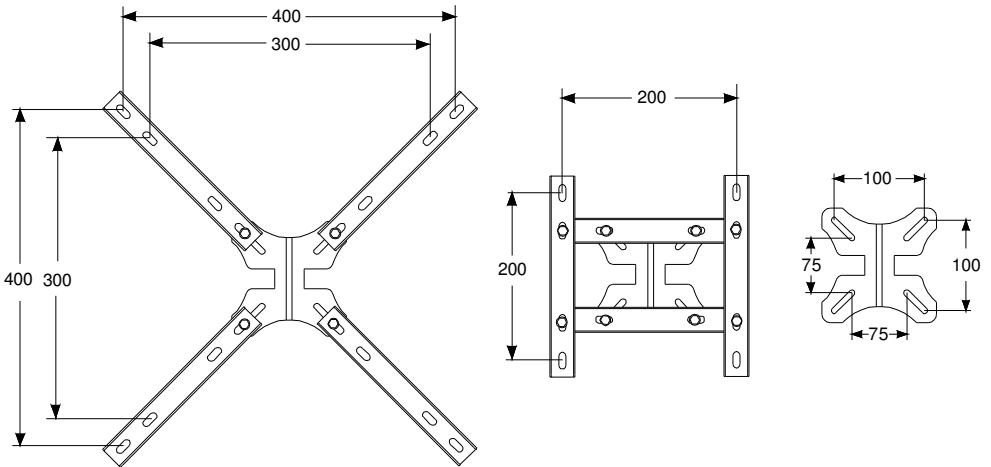
Etapa 5



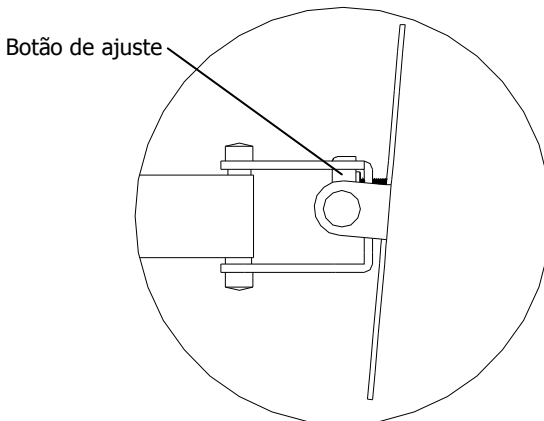
Montagem sem as hastes:

Caso o televisor/Monitor já possua a furação adequada, não será necessário o uso das hastes. Dessa forma, a fixação é muito simples, conforme a figura abaixo.





Ajuste de Inclinação: Para obter a inclinação desejada, basta utilizar o botão de ajuste. Veja imagem abaixo.



➤ NOSSOS APARELHOS ESTÃO SUJEITOS A ALTERAÇÕES SEM AVISO PRÉVIO DO FABRICANTE.

Termos de Garantia

Este produto tem garantia assegurada pela IEC pelo prazo de 365 dias a contar da data da compra presente na nota fiscal.

Guarde a nota fiscal recebida na compra deste aparelho, pois ela será seu comprovante caso haja um eventual problema com o mesmo dentro do prazo previsto de garantia.

Para resolver o eventual problema ou eliminar dúvidas, entre em contato conosco ou procure uma Assistência mais próxima consultando a nossa Relação de Assistência Técnica ou acesse: www.visograf.com.br!

Não estão cobertos por garantia:

<i>A) Danos por quedas</i>	<i>C) Utilização inadequada</i>
<i>B) Danos causados por agentes da natureza (inundações e etc.)</i>	<i>D) Consertos por pessoas não autorizadas</i>

IEC - INDÚSTRIA DE EQUIPAMENTOS CINEMATOGRAFÍCOS S.A.

ENDEREÇO: Rua do Carmo, 310 - São Leopoldo - RS.

CEP: 93025-110

FONE: (51) 3579 7900

FAX: (51) 3579 7979

VENDAS: 0800 510 4780 (Horário comercial)

E-MAIL: iec@visograf.com.br

HOME PAGE: www.visograf.com.br

Ref.: 0200-047

Revisão: 11

0800 510 4780
EM CASO DE DÚVIDAS, LIGUE PARA NÓS!