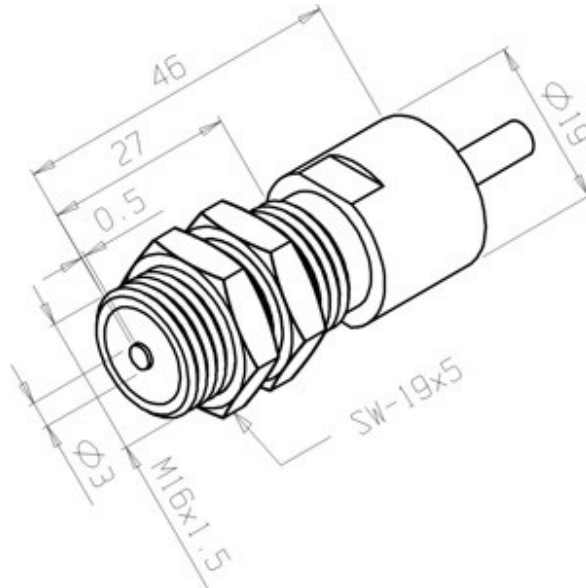


MS-16

desenho mecânico :



Categoria :	Sensores
Subcategoria :	Sensor Magnético Pick-up
status :	Ativo
tipo de produto :	Sensor de Proximidade Magnético
part number :	07.011.3681/000
princípio de funcionamento :	Pick-up
formato :	Tubular
tipo de rosca :	M16x1,5
material do invólucro :	Latão Niquelado
tipo de conexão elétrica :	Cabo
tensão de saída :	40 Vpp
resistência interna :	1100 ?
classe de proteção :	IP - 67
temperatura de operação :	-20°C a +70°C

Reservamo-nos do direito de modificar qualquer informação contida neste site sem prévio aviso.

Tecnotron Automação & Controles Industriais | Rua Serra das Divisões, 740 - CEP: 03587-000 -São Paulo - SP |
Tel: +55 (11) 2744-1211 Fax: +55 (11) 2744-1219