

Características:

- Aplicações em caixas monitoras, side-fill e P.A.
- Corneta de fibra de vidro reforçada.
- Garganta de 50 mm (2").
- Cobertura angular de 60°(H) x 30°(V).
- Acompanha suporte para driver (HS50).



ESPECIFICAÇÕES TÉCNICAS

| | |
|-----------------------------------------------------------|-----------------|
| Cobertura angular | |
| Horizontal | 60 graus |
| Vertical | 30 graus |
| Diretividade | |
| Fator de diretividade (Q) | 13 |
| Índice de diretividade (Di) | 11 dB |
| Sensibilidade | |
| Em driver, 1W @ 1m, no eixo ¹ | 107 dB SPL |
| Resposta de frequência @ -10dB ² | 400 a 15.000 Hz |
| Diâmetro da garganta | 50 mm |
| Frequência de corte mínima recomendada ³ | 400 Hz |

¹ Medida com driver D405TI, média entre 800e 3.000 Hz.

² Medida com driver D405TI.

³ Com driver D405.

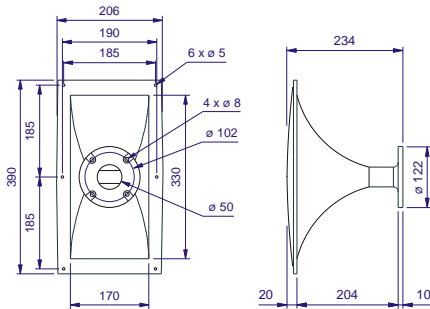
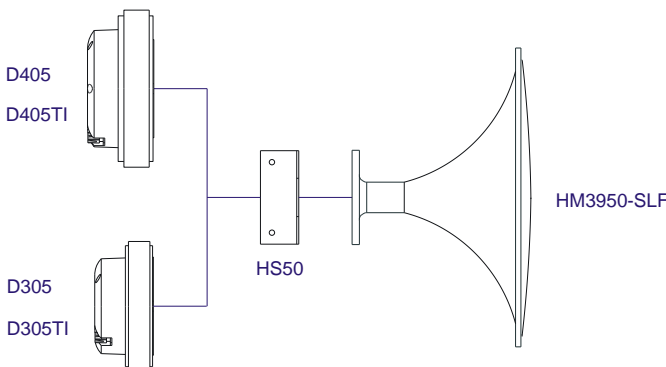
INFORMAÇÕES ADICIONAIS

| | |
|------------------------------------------|--------------------------|
| Material da corneta | Fibra de vidro reforçada |
| Acabamento da corneta | Cor preta |
| Dimensões gerais | |
| Altura | 206 mm |
| Largura | 390 mm |
| Comprimento | 234 mm |
| Volume ocupado pela corneta | 2,7 l |
| Peso líquido da corneta | 1.400 g |
| Peso total (incluindo embalagem) | 2.700 g |
| Dimensões da embalagem (C x L x A) | 42 x 27 x 27,5 cm |

INFORMAÇÕES PARA MONTAGEM

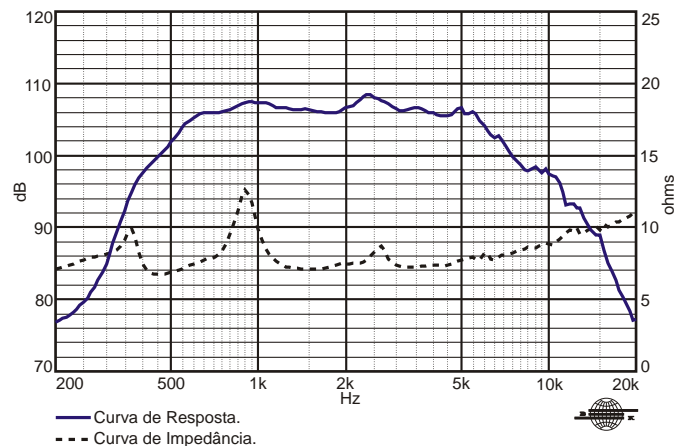
| | |
|-------------------------------------------------|------------|
| Conexão corneta x driver | Parafusado |
| Dimensões do corte do baffle (montagem frontal) | |
| Horizontal | 330 mm |
| Vertical | 170 mm |

CONEXÃO CORNETA x DRIVER

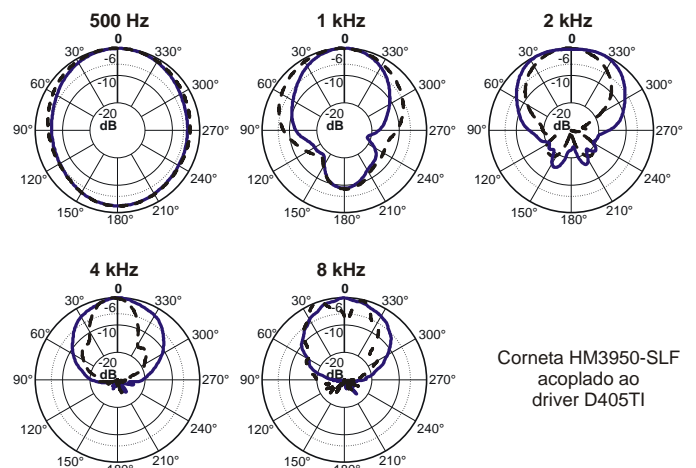


Dimensões em mm.

CURVAS DE RESPOSTA E IMPEDÂNCIA C/ DRIVER D405TIEM CÂMARA ANECÓICA, 1 W / 1 m



CURVAS DE RESPOSTA POLAR



Corneta HM3950-SLF acoplado ao driver D405TI

— Curva de Resposta Polar, Horizontal.
- - - Curva de Resposta Polar, Vertical.