

- 1 contato normalmente aberto para 5A
- Super compacto - Largura de 5mm
- Selado

Chave de código / How to order

- 5A SPST-NO contact
- Small package - 5mm width
- Sealed

ME1NA C2

Tensão nominal da bobina

Coil nominal voltage  
**C-5V** - 5VCC / VDC  
**C2** - 12VCC / VDC  
**C3** - 24VCC / VDC



### Especificações de bobina / Coil specifications

Modelo Type	Tensão Nominal Nominal Voltage VCC / VDC	Máx. Tensão Contínua Max. Allowable Voltage VCC / VDC	Tensão de Operação Pick-up Voltage VCC / VDC	Tensão de Desoperação Drop-out Voltage VCC / VDC	Corrente Nominal Nominal current mA	Resistência (±10%) Resistance (±10%) Ω*
<b>C-5V</b>	5	6,0	≤ 3,5	≥ 0,25	24,0	208
<b>C2</b>	12	14,4	≤ 8,5	≥ 0,6	10,0	1200
<b>C3</b>	24	28,8	≤ 17,0	≥ 1,2	7,5	3200

\* ± 15% acima (over) de 1200Ω

### Especificações de contato / Contact specifications

Capacidade do contato / Rated current (Carga resistiva / Resistive load)	250 VCA / VAC 5 A 30 VCC / VDC 5 A
Corrente de comutação máx. / Maximum switching current	5 A
Tensão de comutação máx. / Maximum switching voltage	250 VCA ; 110 VCC / 250 VAC ; 110 VDC
Corrente de condução máx. / Maximum allowable current	5 A
Resistência de contato inicial máx. Maximum initial contact resistance	50 mΩ
Vida mecânica / Mechanical life	2x10 <sup>7</sup> operações mín. / operations min. (200 operações/ minuto)(operations/minute)
Vida elétrica / Electrical life	10 <sup>5</sup> operações mín. / operations min. (6 operações/minuto) (operations/minute)
Tempo de operação / Operate time	10 ms máx.
Tempo de desoperação / Release time	5 ms máx.
Material dos contatos / Contact material	Liga de prata com flash de ouro / Silver alloy with gold flash

### Características gerais / Characteristics

Rigidez dielétrica entre bobina e contatos / Breakdown voltage between contact and coil	3000 VCA/VAC (1 minuto/minute)
Rigidez dielétrica entre contatos abertos / Breakdown voltage between open contacts	1000 VCA/VAC (1 minuto/minute)
Tensão de surto entre bobina e contatos / Surge voltage between contact and coil	4000V (1,2 x 50μs)
Resistência de isolamento / Insulation resistance	1000 MΩ mín (500 VCC/VDC)
Temperatura de operação / Operating ambient temperature	-40 a (to) +85°C
Resistência à vibração / Vibration resistance	10 a 55Hz dupla amplitude 1,5 mm 10 to 55Hz d.a. 1.5 mm
Resistência a impacto / Shock resistance	10 G

### Dimensões e diagramas / Dimensions and layouts

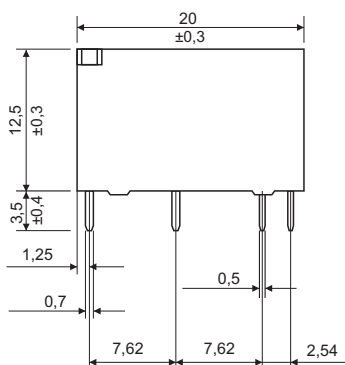
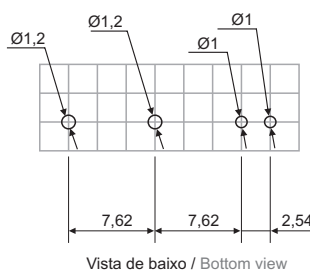


Diagrama PCI / Printed circuit layout



Vista de baixo / Bottom view

Diagrama Elétrico / Schematic



Vista de baixo / Bottom view

#### Acessórios Accessories

##### ME-CI

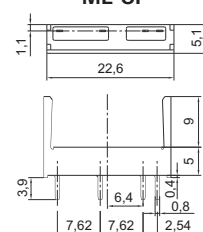
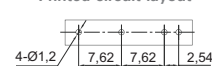


Diagrama PCI  
Printed circuit layout



Vista de baixo / Bottom view

Tolerâncias não indicadas / Not indicated tolerance : ± 0,1 mm

Todas as dimensões em milímetros / All dimensions in millimeters