

- De acordo com a norma IEC/EN60947-5-1
- Certificado UL e CE
- Grau de proteção IP65
- According to IEC/EN60947-5-1
- UL and CE approved
- IP65 protection degree



Chave de código / How to order

L20-R(2)-R

Tensão de alimentação

Power Supply

- 1 - 110VCA/VCC / VAC/VDC
- 2 - 220VCA / VAC
- 7 - 24VCA/VCC / VAC/VDC
- 8 - 48VCA/VCC / VAC/VDC
- 9 - 12VCA/VCC / VAC/VDC

Cores / Colors

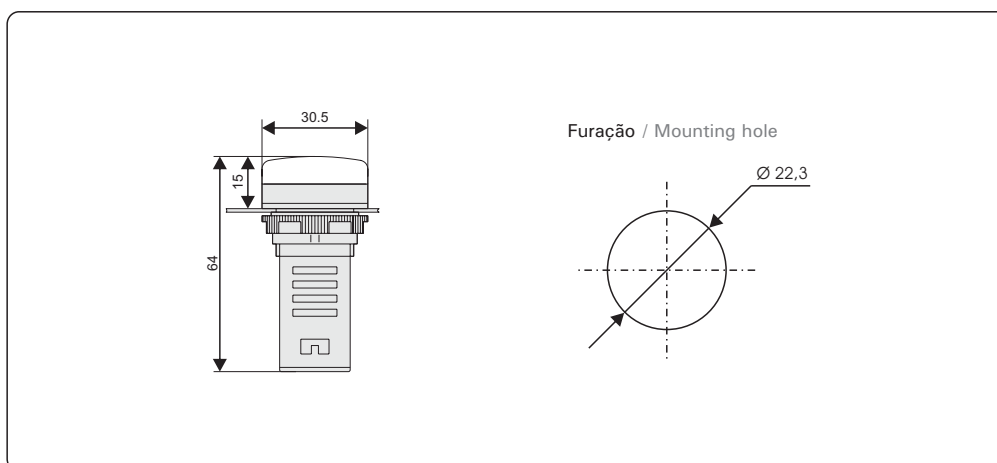
- R - Vermelho / Red
- GP - Verde puro / Pure green
- BLP - Azul puro / Pure blue
- Y - Amarelo / Yellow
- WP - Branco puro / Pure white

Especificações / Specifications

Categoria de sobretensão / Overvoltage	III
Umidade / Humidity	45% ~ 85%
Temperatura / Temperature	-5°C ~ +40°C
Altitude	≤2000m
Corrente operacional Ie / Nominal current Ie	≤20 mA
Vida útil / Life	≥30000 h
Brilho / Brightness	≥60 cd/cm ²
Grau de proteção / Protection degree	IP65

Obs.: Led integrado ao corpo / Led integrated to body

Dimensões / Dimensions



Todas as dimensões em milímetros / All dimensions in millimeters