

- Chave fim de curso miniatura com cabo incorporado
- Corpo metálico de alta resistência
- Miniature limit switch with cable
- Rugged metal body



### Especificações / Specifications

Velocidade de operação / Operating speed	1mm/s a / to 1m/s
frequência de operação / Operating frequency	120 operações por minuto / 120 operations per minute
Resistência de contato / Contact resistance	15 m (inicial / initial)
Resistência de isolamento / Insulation resistance	100 M mín. (a 500VCC) / 100 M (at 500VDC) min.
Rigidez dielétrica / Dielectric strength	1.000 VCA entre terminais não contínuos / 1,000 VAC between non-continuous terminals 1.500 VCA entre cada terminal e terra / 1,500 VAC between each terminal and ground
Vibração / Vibration	10 a 55Hz; 1,5mm dupla amplitude / 10 to 55Hz; 1.5mm double amplitude
Impacto / Shock	300m/s <sup>2</sup> (aprox. 30G) / 300m/s <sup>2</sup> (approx. 30G)
Temperatura de operação / Operate temperature range	-10 a 70°C / -10 to 70°C
Umidade ambiente / Ambient humidity	95% UR máx. / 95% RH max.
Peso / Weight	360g
Vida mecânica / Mechanical life	10.000.000 operações mín. / 10,000,000 operations min.
Vida elétrica / Electrical life	200.000 operações mín. / 200,000 operations min.
Capacidade dos contatos / Contact capacity	5A-125VCA ; 3A - 250VCA carga resistiva / 5A-125VAC ; 3A - 250VAC resistive load
Arranjo do contato / Contact arrangement	1 reversível / SPDT
Grau de proteção / Protection degree	IP67
Comprimento do cabo / Cable length	3m

### Características de operação / Operating characteristics

Tipo / Type	TZ3101	TZ3102	TZ3103	TZ3104	TZ3110	TZ3111	TZ3112	TZ3113	TZ3166
OF max.	1200g	1200g	1200g	580g	1200g	1800g	1800g	1800g	150g
PT max.	1,8mm	1,8mm	1,8mm	25°	1,8mm	20°	1,8mm	1,8mm	15°
OT min.	3mm	3mm	3mm	40°	3mm	3mm	3mm	3mm	3mm
OP	15,7mm	28,5mm	28,5mm	-	28,5mm	24,9mm	34,3mm	34,3mm	-

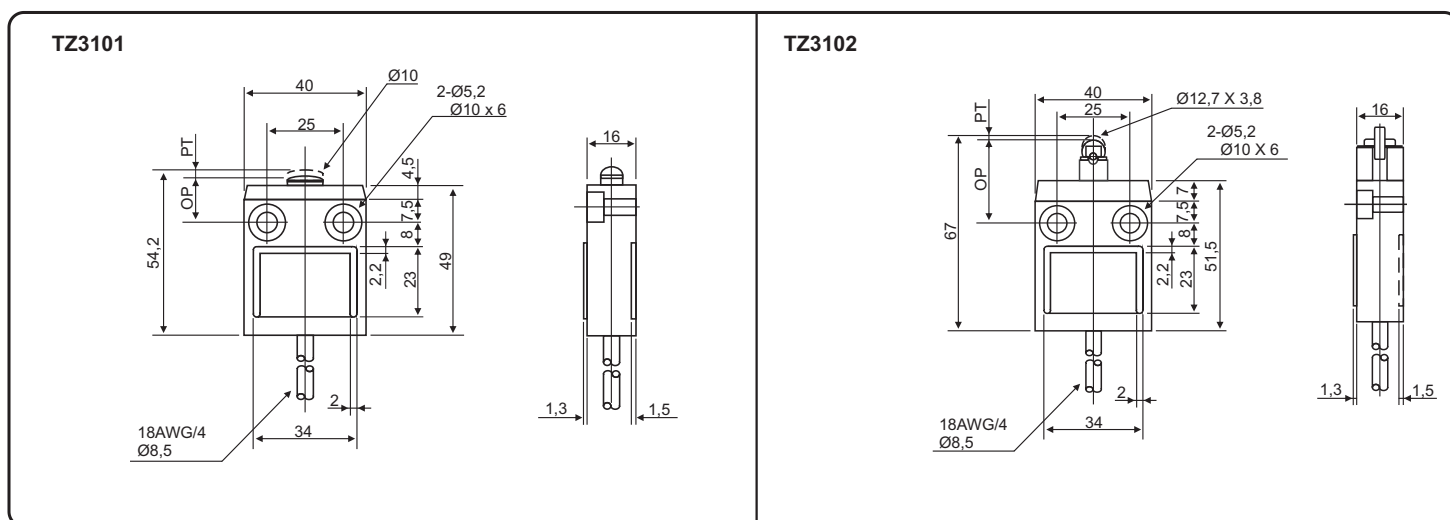
**OF.:** Força máxima de operação / Max. operating force

**OP:** Ponto de operação / Operating position

**OT.:** Curso pós-operação / Over travel

**PT.:** Curso até operação / Pretravel

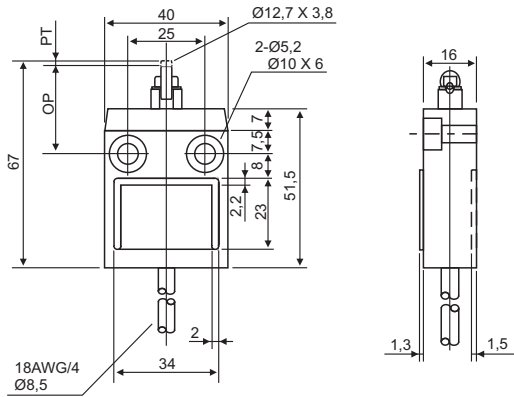
### Dimensões / Dimensions



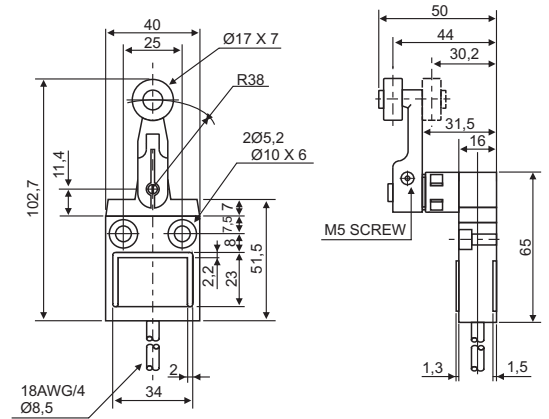
Dimensões / Dimensions: mm

**Dimensões / Dimensions**

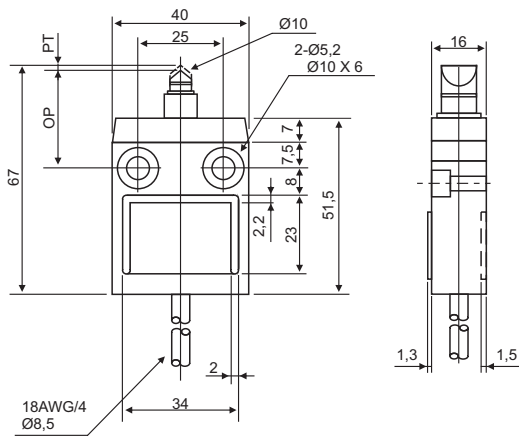
**TZ3103**



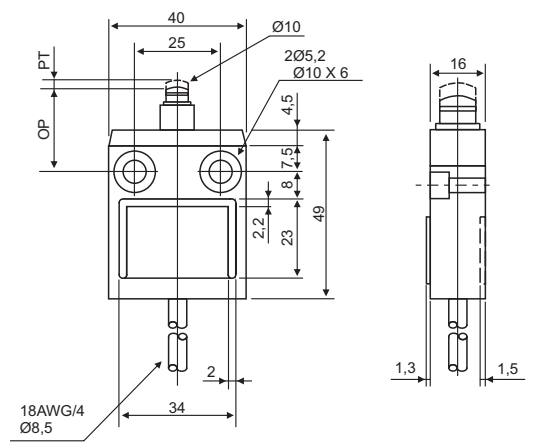
**TZ3104**



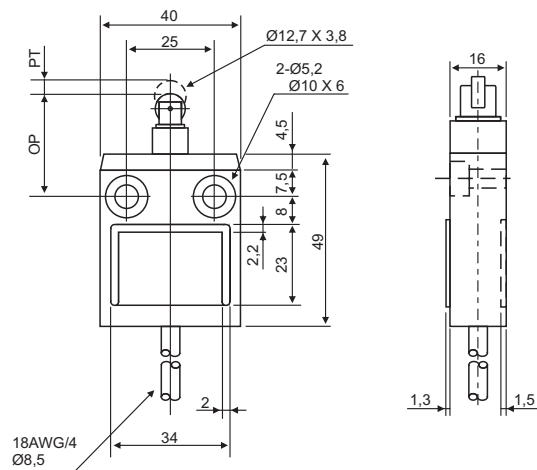
**TZ3110**



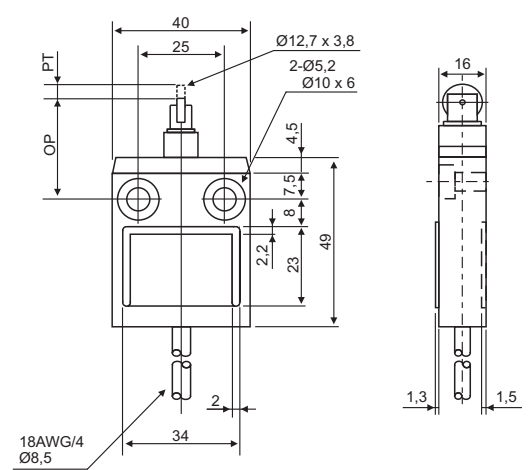
**TZ3111**



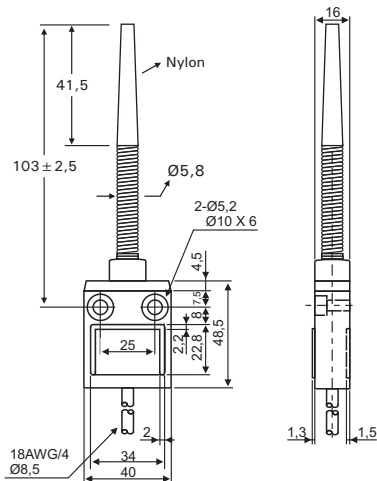
**TZ3112**



**TZ3113**



**TZ3166**



Dimensões / Dimensions: mm