

**1- Princípio de Funcionamento:**

Esta fonte destina-se a alimentar e amplificar sensores fotoelétricos do tipo EM e RM que pelas suas pequenas dimensões não incorporam circuitos amplificadores próprios. Esta fonte dispõe de entrada para um emissor e um receptor, um relé de um contato reversível para comando de cargas auxiliares incorporadas a ele, ajuste de sensibilidade para os sensores e temporização para a energização e/ou desenergização do relé.

**2- Modo de Operação:**

Para que a fonte opere, é necessário selecionar o modo de operação inicial do relé;

**Modo “dark” = jumper 14 e 15:**

=> sensores alinhados, relé desenergizado.

=> sensores desalinhados, relé energizado.

**Modo “light” = jumper 15 e 16**

=> sensores alinhados, relé energizado.

=> sensores desalinhados, relé desenergizado.

**Sem nenhum jumper:**

=> Sensores alinhados ou desalinhados, relé não desenergizado.

**3- Temporização:**

Temporização 1 = retarda a energização do relé; aumenta no sentido horário;

Temporização 2 = retarda a desenergização do relé; aumenta no sentido horário;

**4- Ajuste de sensibilidade:**

Potenciômetro que varia a capacidade de distância de detecção dos sensores, conforme a necessidade de utilização. Para aumentar o alcance de detecção dos sensores, deve-se girar o potenciômetro de sensibilidade no sentido horário;

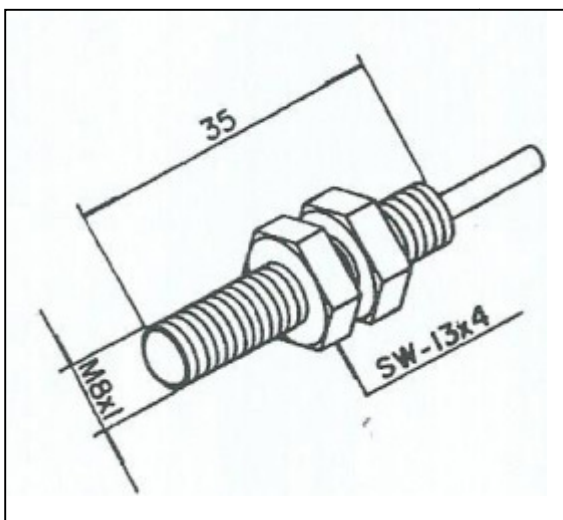
Para a sensibilidade mínima, manter o potenciômetro na posição mínima de ajuste.

**5- Características:**

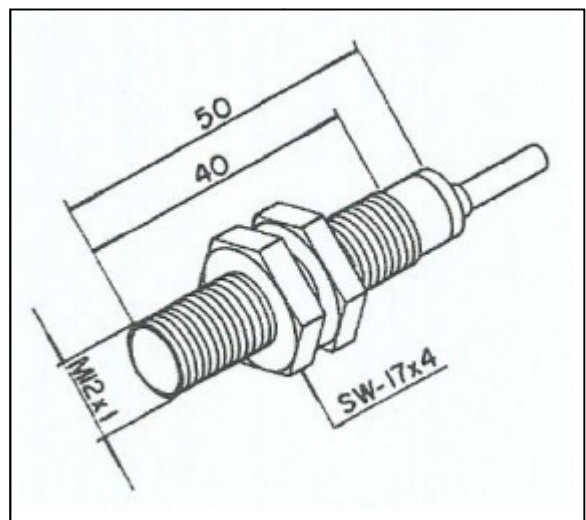
- Amplificador ópticos para sensores EM-8I, RM-8I e EM-12C, RM-12C, emissor e receptor respectivamente;
- Entrada de alimentação 110 ou 220 Vca, opcional;
- Saída com um relé de um contato reversível NA e NF, chaveando carga até 5A/250Vca;
- Programação de operação dark ou light;
- Ajuste de sensibilidade de distância de acionamento para os sensores;
- Fonte com ajuste de retardo na energização e / ou desenergização;
- LED indicador de estado do relé;
- Classe de proteção IP-20.

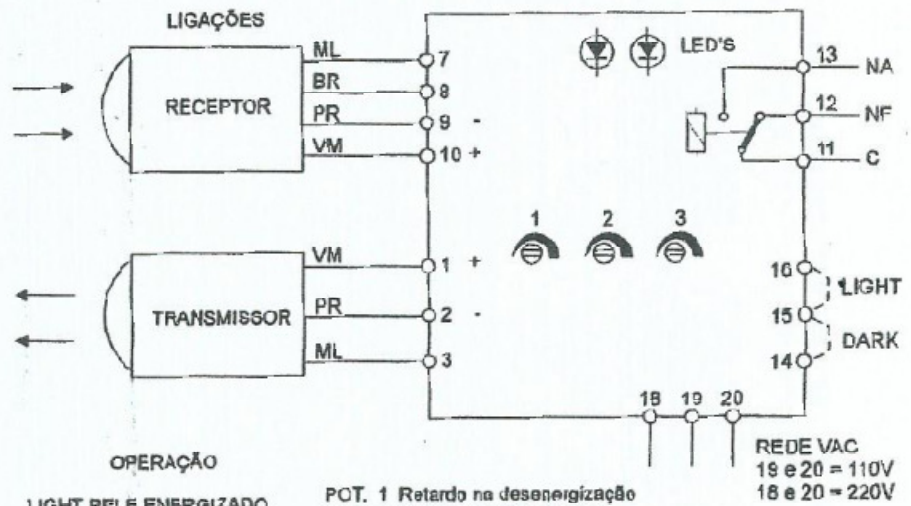
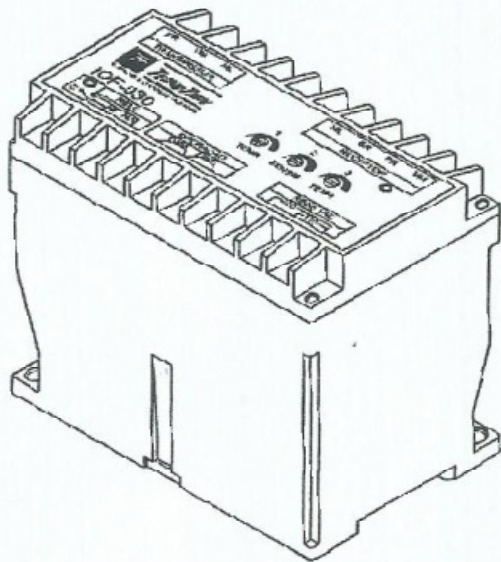
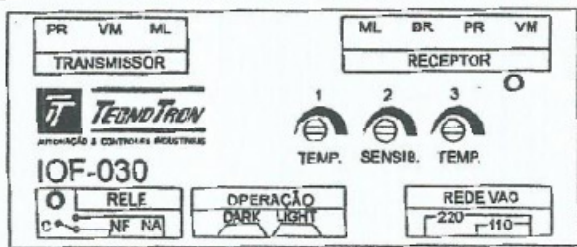
**SENSORES UTILIZADOS COM A FONTE****• EM-8I / RM-8I**

Sensor Fotoelétrico tipo barreira para distância de detecção entre emissor e receptor até 1 metro.

**• EM12C / RM-12C**

Sensor fotoelétrico tipo barreira para distância de detecção entre emissor e receptor até 2 metros.





OPERAÇÃO

LIGHT RELE ENERGIZADO POT. 1 Retardo na desenergização  
POT. 3 Retardo na energização

DARK RELE DESENERGIZADO POT. 1 Retardo na energização  
POT. 3 Retardo na desenergização