

Características

1 ou 2 contatos - Relé de impulso eletromecânico com circuito de bobina e contatos separados

- 6 seqüências disponíveis
- Conexões com terminais a parafuso
- Bobina AC
- Montagem em painel ou embutido
- Contatos sem Cádmi

26.01/02/04/06/08/03
Conexão a parafuso



Para as dimensões do produto vide a página 4

Características dos contatos

Configurações dos contatos	26.01	26.02, 04, 06, 08	26.03
Configurações dos contatos	1 NA	2 NA	1 NA + 1 NF
Corrente nominal/Máx corrente instantânea A	10/20	10/20	10/20
Tensão nominal/Máx tensão comutável V AC	250/400	250/400	250/400
Carga nominal em AC1 VA	2500	2500	2500
Carga nominal em AC15 (230 V AC) VA	500	500	500
Carga máx. da lâmpada: incandescente/halógena W	800	800	800
fluorescente com reator eletrônico W	400	400	400
fluorescente com reator eletromagnético W	360	360	360
CFL W	200	200	200
LED 230 V W	200	200	200
halógena ou LED com transformador eletrônico W	200	200	200
halógena ou LED com transformador eletromagnético W	400	400	400
Carga mínima comutável mW (V/mA)	1000 (10/10)	1000 (10/10)	1000 (10/10)
Material dos contatos standard	AgNi	AgNi	AgNi

Características de alimentação

Tensão de alimentação nominal (U _N)	26.01	26.02, 04, 06, 08	26.03
Tensão de alimentação V AC (50 Hz)	12 - 24 - 48 - 110 - 230	12 - 24 - 48 - 110 - 230	12 - 24 - 48 - 110 - 230
V DC	—	—	—
Potência nominal AC/DC VA (50 Hz)/W	4.5/—	4.5/—	4.5/—
Campo de funcionamento AC (50 Hz)	(0.8...1.1)U _N	(0.8...1.1)U _N	(0.8...1.1)U _N
DC	—	—	—

Características gerais

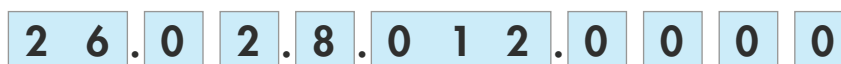
Vida mecânica AC/DC ciclos	300 · 10 ³	300 · 10 ³	300 · 10 ³
Vida elétrica a carga nominal em AC1 ciclos	100 · 10 ³	100 · 10 ³	100 · 10 ³
Mín./Máx. duração do impulso	0.1s/1h (segundo EN 60669)	0.1s/1h (segundo EN 60669)	0.1s/1h (segundo EN 60669)
Isolamento entre bobina e contatos (1.2/50 µs) kV	4	4	4
Temperatura ambiente °C	-40...+40	-40...+40	-40...+40
Grau de proteção	IP 20	IP 20	IP 20

Homologações (segundo o tipo)



Codificação

Exemplo: Série 26, conexões com terminais a parafuso, 2 contatos NA - 10 A, alimentação 12 V AC.



Série _____
Tipo _____
 0 = De embutir, terminais à parafuso

Número de contatos _____
 1 = Interruptor unipolar 1 NA
 2 = Interruptor bipolar 2 NA
 3 = Inversor 1 NA + 1 NF
 4 = Comutador 4 sequências 2 NA
 6 = Comutador 3 sequências 2 NA
 8 = Inversor 4 sequências 2 NA

Tensão nominal bobina
 Vide características da bobina

Versão bobina
 8 = AC (50 Hz)

Características gerais

Isolação

Rigidez dielétrica		
entre bobina e contatos	V AC	3500
entre contatos abertos	V AC	2000
entre contatos adjacentes	V AC	2000

Outros dados	26.01, 26.03, 26.08	26.02, 26.04, 26.06			
Potência dissipada no ambiente com carga nominal e bobina desexcitada	W	0.9	1.8		
Torque	Nm	0.8	0.8		
Terminais guiados secção disponível	fio rígido	fio flexível	fio rígido	fio flexível	
	mm ²	1x4 / 2x2.5	1x2.5 / 2x2.5	1x4 / 2x2.5	1x2.5 / 2x2.5
	AWG	1x12 / 2x14	1x14 / 2x14	1x12 / 2x14	1x14 / 2x14

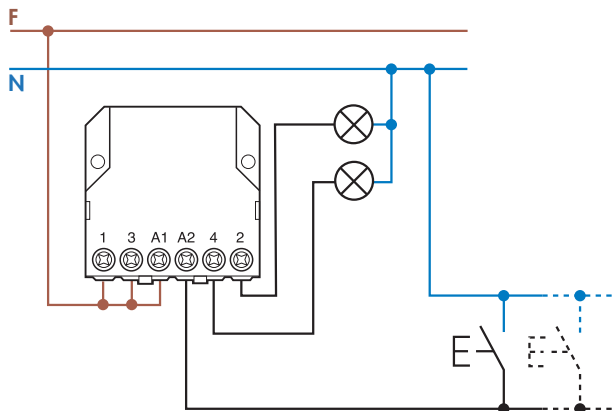
Características da bobina

Dados da versão AC

Tensão nominal U _N V	Código bobina	Campo de funcionamento		Resistência R Ω	Corrente nominal I _a U _N (50Hz) mA
		U _{min} V	U _{max} V		
12	8.012	9.6	13.2	17	370
24	8.024	19.2	26.4	70	180
48	8.048	38.4	52.8	290	90
110	8.110	88	121	1500	40
230	8.230	184	253	6250	20

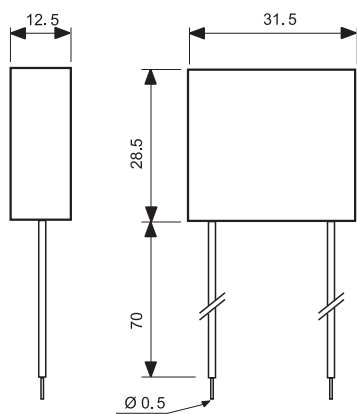
Tipo	Número de impulsos	Sequências			
		1	2	3	4
26.01	2				
26.02	2				
26.03	2				
26.04	4				
26.06	3				
26.08	4				

Esquemas de ligação



Acessórios

Controle das aplicações 12-24 V DC



Tipo: 026.9.012

Tensão nominal: 12 V DC

Máx. temperatura ambiente: + 40 °C

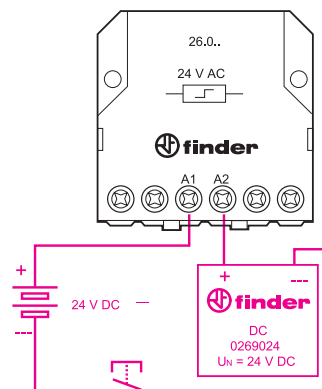
Campo de funcionamento: (0.9... 1.1)U_N

Tipo: 026.9.024

Tensão nominal: 24 V DC

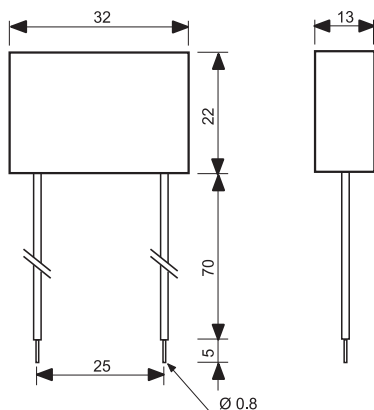
Máx. temperatura ambiente: + 40 °C

Campo de funcionamento: (0.9... 1.1)U_N



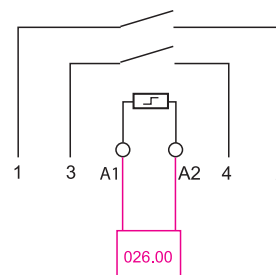
Exemplo de esquema de ligação com alimentação a 24 V DC.

Módulo para pulsadores luminosos (230 V AC)



Tipo 026.00

Versão hermética com prensa-cabos isolado e flexível de 7.5 cm.

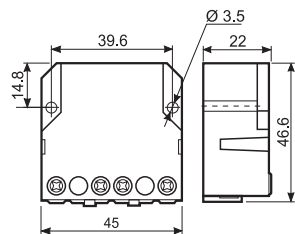


Exemplo de esquema de ligação do tipo 026.00.

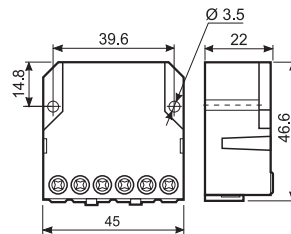
Em caso de aplicação do relé Série 26 com botões luminosos é necessária a montagem em paralelo de módulo capacitor à bobina do relé (máximo até 15 botões luminosos 1 mA máx 230 V).

Dimensões do produto

26.01
Conexão a parafuso



26.02 / 04 / 06 / 08
Conexão a parafuso



26.03
Conexão a parafuso

