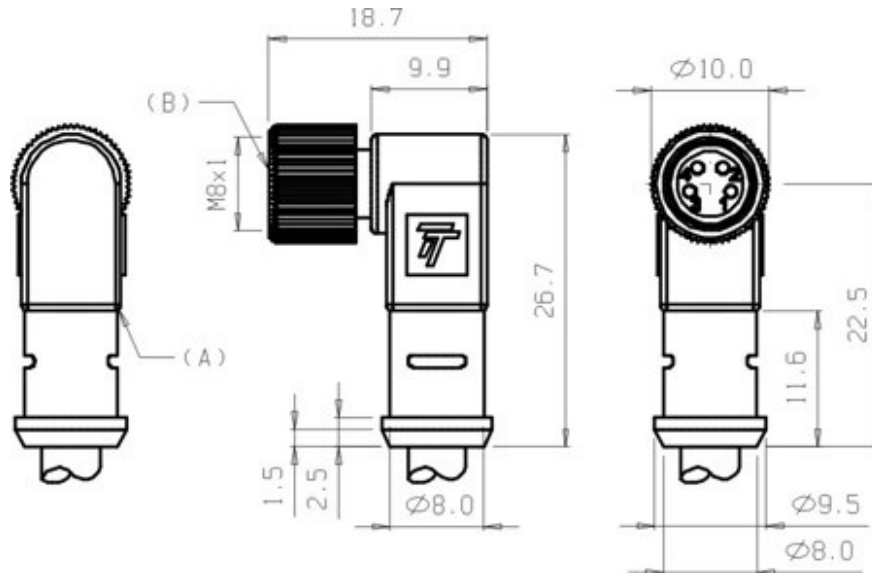


CT08F/4S-C02.C1

desenho mecânico :



Categoria :

Conectores

Subcategoria :

Conector Injetado M8

status :

Ativo

tipo de produto :

Conector Fêmea M8

part number :

09.926.0201/000

modelo :

Curvo com cabo

quantidade de pinos :

4

material do pino :

Latão (revestimento de 0,15 mm de Au)

material do corpo :

TPU cinza

adaptador de fixação :

Latão Niquelado

tipo de conexão :

Cabo PVC

comprimento do cabo :

2 m

cor do cabo :

Cinza

diâmetro externo do cabo :

$\varnothing \leq 5,5$ mm

capa dos fios de ligação :

PVC ($\varnothing \leq 1,8$ mm)

fio de ligação :

4 x 0,25 mm²

anel de vedação :

Viton

temperatura de operação :

-25°C a +70°C

grau de proteção :

IP - 67

função :

AC / DC

led de sinalização :

Não

tensão de operação :

30 Vac / 36 Vdc

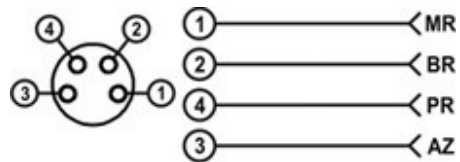
corrente nominal :

3 A

resistência do contato : $\leq 5 \text{ m}\Omega$

resistência de isolamento : $> 1 \text{ G}\Omega$

esquema de ligação :



Reservamo-nos do direito de modificar qualquer informação contida neste site sem prévio aviso

Tecnotron Automação & Controles Industriais | Rua Serra das Divisões, 740 - CEP: 03587-000 -São Paulo - SP |
Tel: +55 (11) 2744-1211 Fax: +55 (11) 2744-1219