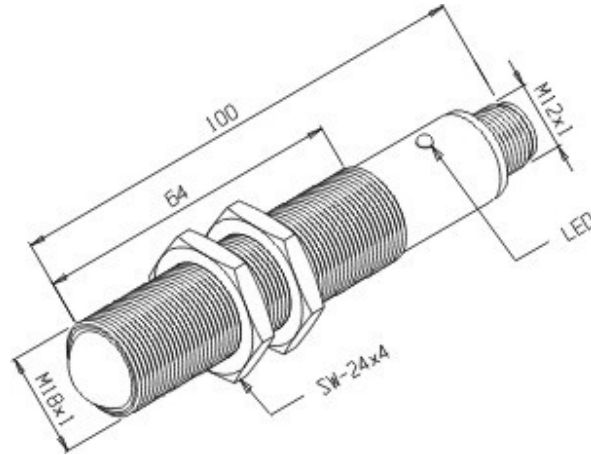


SBR-10-18M12-NR/QL

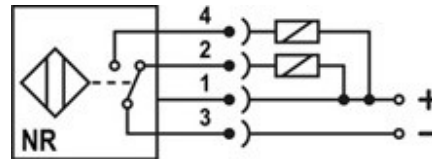
desenho mecânico :



| | |
|--|--|
| Categoria : | Sensores |
| Subcategoria : | Sensor Fotoelétrico Tubular Barreira |
| status : | Ativo |
| tipo de produto : | Sensor de Proximidade Fotoelétrico |
| part number : | 05.913.0021/000 |
| formato : | Tubular |
| tipo de montagem : | Bi-Lateral (Emissor + Objeto + Receptor) |
| tipo de sensoramento : | Barreira, feixe unidirecional (Receptor) |
| material da face sensora : | Porta lente: ABS / Lente: Vidro |
| distância sensora : | 10 metros |
| tolerância da distância : | - 10% ~ + 50% |
| mínimo objeto detectável : | Objeto opaco \varnothing 20 mm |
| histerese : | 5% ~ 20% . Sr |
| repetibilidade : | \leq 10% . Sr |
| intensidade máxima de luz externa : | 3.000 lux |
| diâmetro do sensor : | M18x1 |
| invólucro : | Metálico |
| tipo de invólucro : | M12 |
| material do invólucro : | Latão Niquelado |
| tipo de conexão elétrica : | Conector M12 Metálico(4 pinos) |
| classe de proteção : | IP - 65 |
| tensão de alimentação : | 10 a 30Vcc |
| ripple máximo da fonte : | \leq 10% |
| tipo de chaveamento : | C.C. 3/4Fios NPN |
| função de saída : | Reversível (A+F) |

| | |
|--|---|
| capacidade de carga : | IL ? 400mA sem proteção contra curto-circuito |
| corrente residual na carga : | ? 100 μ A |
| corrente de consumo : | * |
| corrente de consumo com saída desacionada : | \leq 30 mA |
| corrente de consumo com saída acionada : | \leq 35 mA |
| queda de tensão na saída : | ? 1,5 V |
| tempo de resposta na presença do objeto : | ? 60 ms |
| tempo de resposta na ausência do objeto : | ? 30 ms |
| frequência de comutação : | 10 Hz |
| proteção contra transientes : | Sim |
| proteção contra inversão de polaridade : | Sim |
| proteção contra curto-circuito na carga : | Não |
| led de indicação : | Sim (vermelho: saída) |
| temperatura de operação : | 0°C a +60°C |

diagrama de ligação :



Reservamo-nos do direito de modificar qualquer informação contida neste site sem prévio aviso.

Tecnotron Automação & Controles Industriais | Rua Serra das Divisões, 740 - CEP: 03587-000 -São Paulo - SP |
 Tel: +55 (11) 2744-1211 Fax: +55 (11) 2744-1219