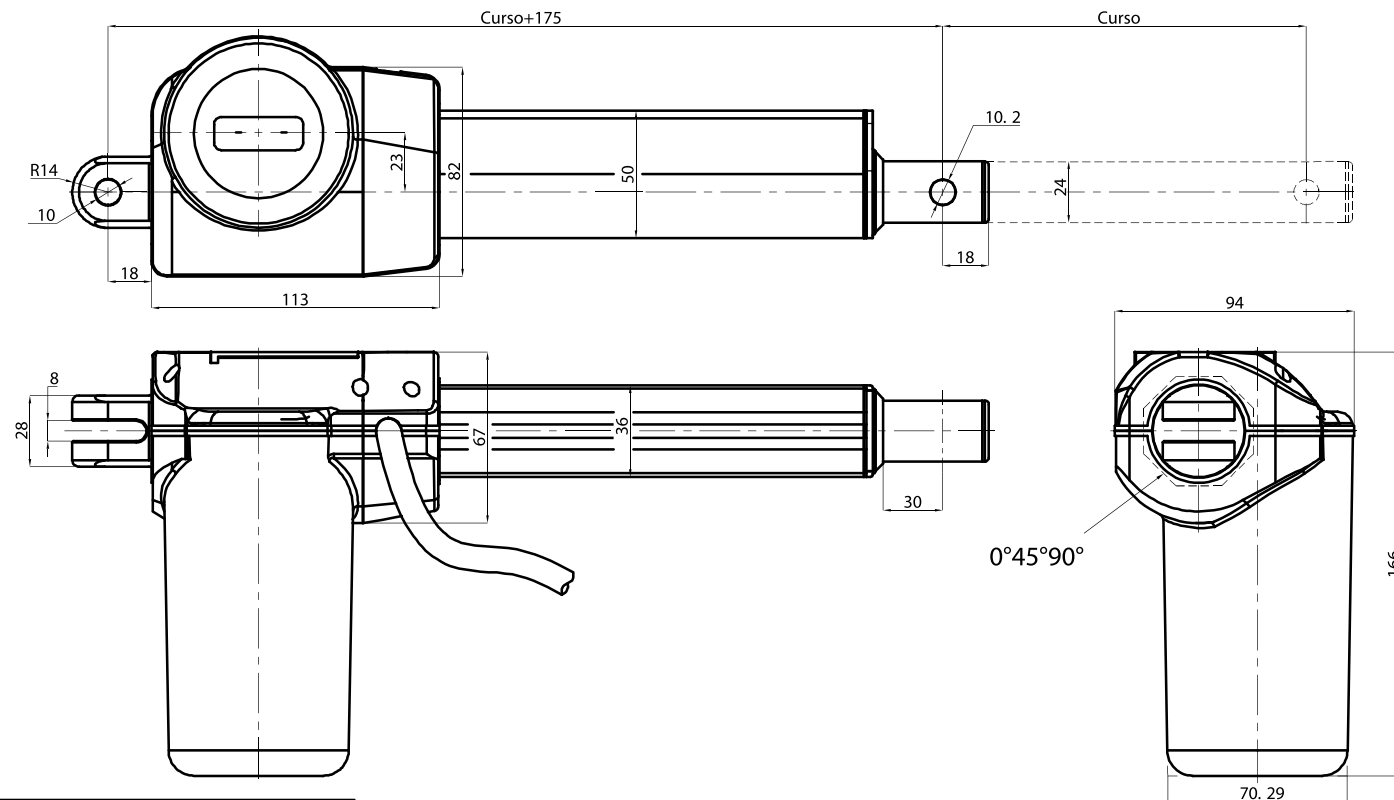


## Dimensões de Instalação



### Especificações

1	Tensão de Entrada	12 DC
2	Capacidade de Carga	6000N
3	Velocidade	5 mm/s
4	Curso	100 mm
5	Ciclo de Trabalho	10%, 2 min. on/18 min. off
6	Interruptor de Limite	Interno
7	Temperatura de Operação	-15~45 °C
8	Classe de Proteção	IP65
9	Consumo	55W

Código

35710

Modelo

FL011-100-12-5

**DICOSUL**  
INDÚSTRIA E COMÉRCIO LTDA.

Marca:  
**FluXus**

Dicosul Indústria e Comércio Ltda.

<http://www.dicosul.com.br> Tel:(54)2101.8200