

linha / type

- Mini ventiladores de 60mm, 80mm, 92mm, 120mm, 150mm, 172mm, 180mm e 200mm
- Alimentação 110/220 VCA, 12VCC ou 24VCC
- Acessórios de proteção plástica ou metálica disponíveis
- 60mm, 80mm, 92mm, 120mm, 150mm, 172mm, 180mm and 200mm fans
- 110/220VCA, 12VDC or 24VDC power supply
- Plastic and metal protectors available



## Especificações / Specifications

Modelo / Model	AC / CA	CC / DC
Tensão nominal / Rated voltage	110/220 VCA/VAC ±15% ou / or 220VCA/VAC ±15%	12 VCC/VDC ou / or 24 VCC/VDC ±15%
Frequência / Frequency	50/60 Hz	0Hz
Temperatura de operação / Operating temperature	-20 ~ 80 °C	
Umidade relativa / Relative humidity	20% ~ 85% RH	
Vida útil a / Life at 25 °C	20,000H min. (Bucha / Sleeve) 50,000H min. (Esfera / Ball)	30,000H min. (Bucha / Sleeve) 50,000H min. (Esfera / Ball)
Resistência de isolamento / Insulation resistance	10 MΩ min. (500VDC)	
Rigidez dielétrica / Dielectric strength	1500VCA/AC - 1min.	

## Características / Characteristics

Modelo Model	Tensão nominal Rated voltage (VCA / VAC)	Corrente nominal Rated current 110VCA / VAC 220VCA / VAC	Velocidade nominal Rated speed (RPM) *	Fluxo de ar Air flow (CFM) *	Pressão estática Static pressure*	Potência de entrada Input power 110VCA / VAC 220VCA / VAC	Nível de ruído Noise level*	Sistema de rolamentos Bearing system	Peso Weight
8025ABHSL	110/220 ±15%	0,14/0,12A 0,08/0,07A	2300/2700 ±10%	17/21	3,0/4,3 mm H <sub>2</sub> O	15,4/13,2W 17,6/15,4W	29/33 dBA	Bucha Sleeve	250g
8025ABHBL	110/220 ±15%	0,14/0,12A 0,08/0,07A	2400/2800 ±10%	18/22	3,1/4,5 mm H <sub>2</sub> O	15,4/13,2W 17,6/15,4W	30/34 dBA	Esfera Ball	250g
12038ABHSL	110/220 ±15%	0,24/0,21A 0,14/0,10A	2600/3000 ±10%	75/90	6,3/7,3 mm H <sub>2</sub> O	26,4/23,1W 30,8/20,0W	44/46 dBA	Bucha Sleeve	550g
12038ABHBL	110/220 ±15%	0,20/0,18A 0,12/0,11A	2600/3000 ±10%	77/92	6,4/7,6 mm H <sub>2</sub> O	15,4/13,2W 20/19W	43/46 dBA	Esfera Ball	550g
15050ABHSL	110/220 ±15%	0,43/0,39A 0,24/0,21A	2300/2500 ±10%	150/190	11/13 mm H <sub>2</sub> O	47,3/42,9W 52,8/46,2W	52/53 dBA	Bucha Sleeve	950g
17251ABHSL	110/220 ±15%	0,45/0,42A 0,15/0,13A	2300/2500 ±10%	150/190	9,6/13 mm H <sub>2</sub> O	47/42W 47/42W	47/49 dBA	Bucha Sleeve	850g
18060ABHBL	220 ±15%	0,76/0,65A 0,38/0,32A	2350/2500 ±10%	290/330	17/19 mm H <sub>2</sub> O	77/75W 72/50W	64/67 dBA	Esfera Ball	1700g
20060ABHBL	110/220 ±15%	0,76/0,65A 0,38/0,32A	2200/2400 ±10%	335/360	17/19 mm H <sub>2</sub> O	17/19W 17/19W	64/67 dBA	Esfera Ball	1700g

\*Dados baseados nas frequências de 50 e 60Hz respectivamente / Data based on 50 and 60Hz respectively

Modelo Model	Tensão nominal Rated voltage (VCC / VDC)	Corrente nominal Rated current	Velocidade nominal Rated speed (RPM)	Fluxo de ar Air flow (CFM)	Pressão estática Static pressure	Potência de entrada Input power	Nível de ruído Noise level	Sistema de rolamentos Bearing system	Peso Weight
6020D12MS	12 ±15%	0,12A	3400 ±10%	18,5	3,3 mm H <sub>2</sub> O	1,4W	29 dBA	Bucha Sleeve	50g
6020D24MS	24 ±15%	0,10A	3400 ±10%	18,5	3,3 mm H <sub>2</sub> O	2,4W	29 dBA	Bucha Sleeve	50g
8025D12MS	12 ±15%	0,16A	2500 ±10%	30,3	2,2 mm H <sub>2</sub> O	1,9W	28 dBA	Bucha Sleeve	76g
8025D24MB	24 ±15%	0,12A	2800 ±10%	34,3	2,2 mm H <sub>2</sub> O	2,9W	28 dBA	Esfera Ball	76g
8025D24MS	24 ±15%	0,12A	2700 ±10%	32,3	2,2 mm H <sub>2</sub> O	2,9W	28 dBA	Bucha Sleeve	76g
9225D24MS	24 ±15%	0,18A	2600 ±10%	48,5	2,6 mm H <sub>2</sub> O	4,3W	35 dBA	Bucha Sleeve	85g
12038D24MB	24 ±15%	0,40A	1900 ±10%	85,0	7,8 mm H <sub>2</sub> O	9,6W	44 dBA	Esfera Ball	290g
12038D24MS	24 ±15%	0,40A	2000 ±10%	90,0	7,8 mm H <sub>2</sub> O	9,6W	44 dBA	Bucha Sleeve	290g
15050D24MB	24 ±15%	0,44A	2600 ±10%	177,5	11,8 mm H <sub>2</sub> O	10,5W	47,9 dBA	Esfera Ball	800g
15050D24MS	24 ±15%	0,44A	2600 ±10%	174,0	10,4 mm H <sub>2</sub> O	10,5W	47,0 dBA	Bucha Sleeve	800g

## Dimensões / Dimensions

<p><b>6020</b></p> <p>Rotação / Rotation →</p> <p>Fluxo de ar / Air flow →</p>	<p><b>8025</b></p> <p>Rotação / Rotation →</p> <p>Fluxo de ar / Air flow →</p>
<p><b>9225</b></p> <p>Rotação / Rotation →</p> <p>Fluxo de ar / Air flow →</p>	<p><b>12038</b></p> <p>Rotação / Rotation →</p> <p>Fluxo de ar / Air flow →</p>
<p><b>15050</b></p> <p>Rotação / Rotation →</p> <p>Fluxo de ar / Air flow →</p>	<p><b>17251</b></p> <p>Rotação / Rotation →</p> <p>Fluxo de ar / Air flow →</p>
<p><b>18060</b></p> <p>Rotação / Rotation →</p> <p>Fluxo de ar / Air flow →</p>	<p><b>20060</b></p> <p>Rotação / Rotation →</p> <p>Fluxo de ar / Air flow →</p>

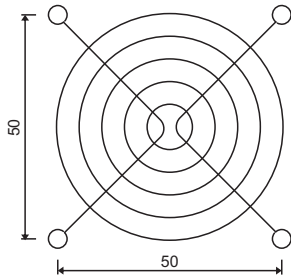
Todas as dimensões em milímetros / All dimensions in millimeters

Tolerâncias não indicadas / Not indicated tolerance : ± 0,5 mm

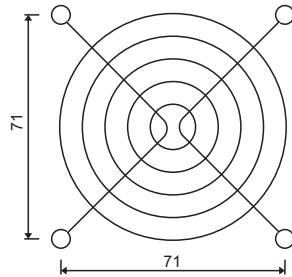
## Acessórios / Accessories

### Proteção metálica / Metal protection

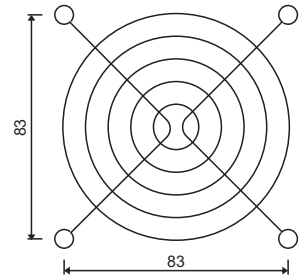
**FG-60**



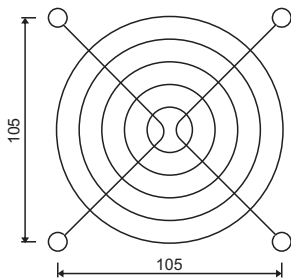
**FG-80**



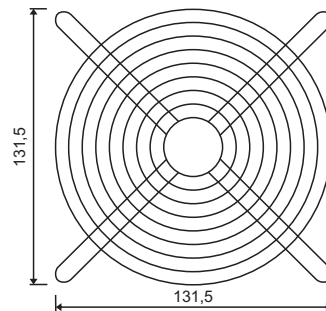
**FG-92**



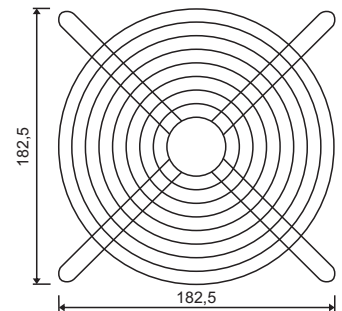
**FG-120**



**FG-150**

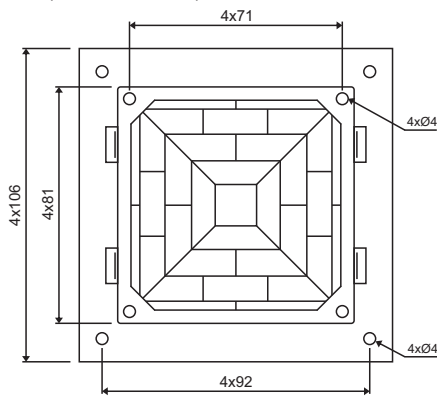


**FG-200**



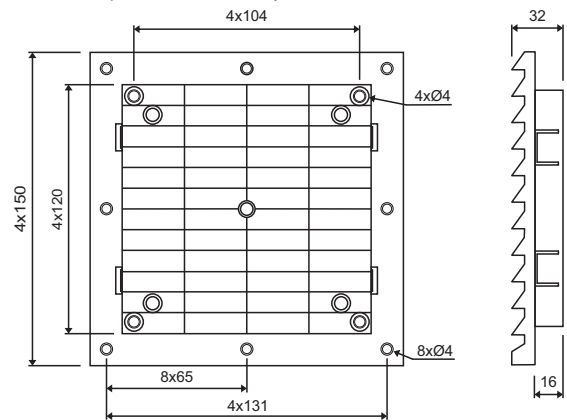
### Proteção plástica / Plastic protection

**PV801 (Para / for 8025)**



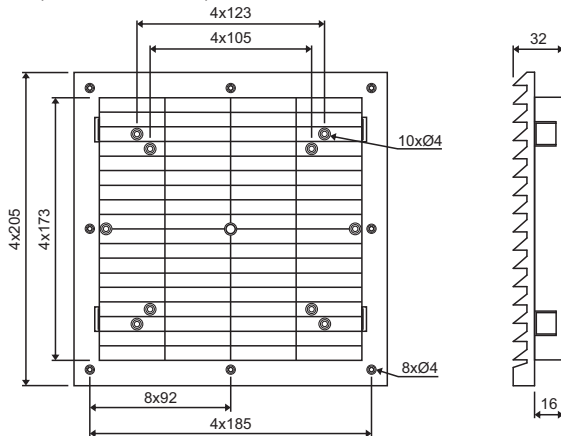
Furação do painel para fixação por encaixe: 83x83mm  
Panel cut-out for mounting : 83x83mm

**PV803 (Para / For 12038)**



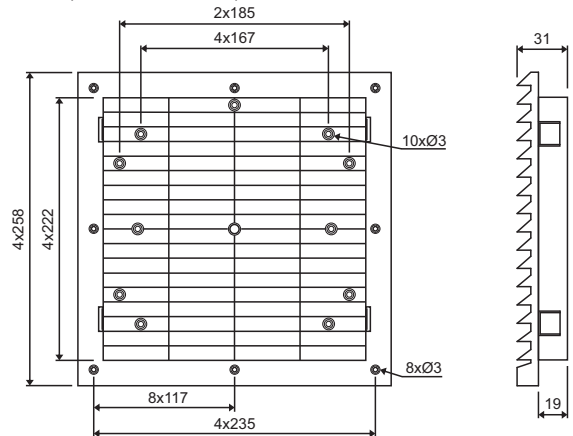
Furação do painel para fixação por encaixe: 122x122mm  
Panel cut-out for mounting : 122x122mm

**PV804 (Para / For 15050)**



Furação do painel para fixação por encaixe: 176x176mm  
Panel cut-out for mounting : 176x176mm

**PV805 (Para / For 20060)**



Furação do painel para fixação por encaixe: 224x224mm  
Panel cut-out for mounting : 224x224mm