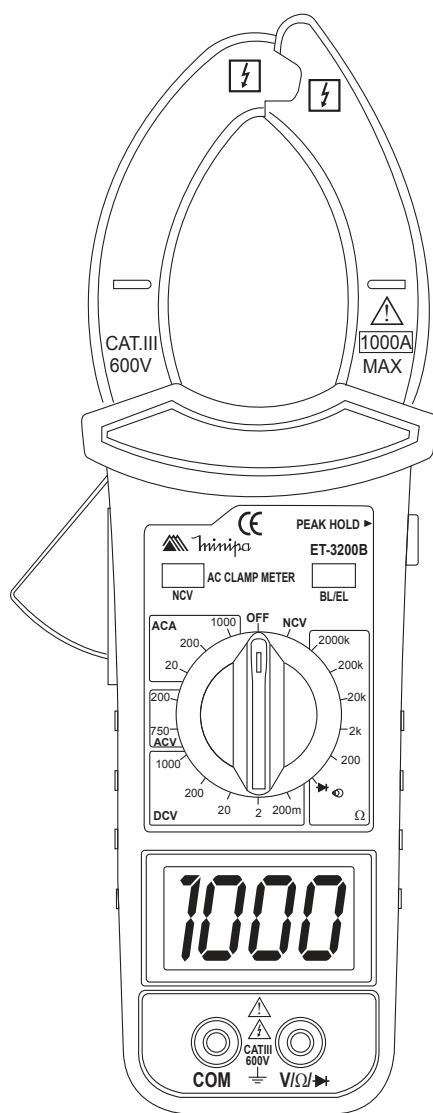


# **ALICATE AMPERÍMETRO DIGITAL**

**Digital Clamp Meter**  
**Pinza Amperimétrica Digital**  
**ET-3111/ET-3200B**



\* Imagem meramente ilustrativa./Only illustrative image./Imagen meramente ilustrativa.



**MANUAL DE INSTRUÇÕES**  
**Instructions Manual**  
**Manual de Instrucciones**

## SUMÁRIO

<b>1) VISÃO GERAL</b> .....	<b>02</b>
<b>2) ACESSÓRIOS</b> .....	<b>02</b>
<b>3) INFORMAÇÕES DE SEGURANÇA</b> .....	<b>03</b>
<b>4) REGRAS PARA OPERAÇÃO SEGURA</b> .....	<b>04</b>
<b>5) SÍMBOLOS ELÉTRICOS INTERNACIONAIS</b> .....	<b>05</b>
<b>6) ESTRUTURA DO INSTRUMENTO</b> .....	<b>06</b>
<b>7) SÍMBOLOS DO DISPLAY</b> .....	<b>07</b>
<b>8) OPERAÇÃO DE MEDIDAS</b> .....	<b>08</b>
A. Medida de Corrente AC .....	08
B. Medida de Tensão AC/DC .....	09
C. Medida de Resistência .....	10
D. Teste de Continuidade.....	11
E. Teste de Diodo.....	12
F. Medida NCV (Apenas ET-3200B) .....	13
G. Funções Especiais .....	14
<b>9) ESPECIFICAÇÕES</b> .....	<b>14</b>
A. Especificações Gerais .....	14
B. Especificações Elétricas.....	15
<b>10) MANUTENÇÃO</b> .....	<b>17</b>
A. Serviço Geral .....	17
B. Troca de Bateria .....	18
<b>11) GARANTIA</b> .....	<b>19</b>
A. Cadas do Certificado de Garantia.....	20

## 1) VISÃO GERAL

Este manual de instruções cobre informações de segurança e cautelas. Por favor, leia as informações relevantes cuidadosamente e observe todas as **Advertências** e **Notas** rigorosamente.

### ADVERTÊNCIA

**Para evitar choques elétricos e ferimentos pessoais, leia Informações de Segurança e Regras para Operação Segura cuidadosamente antes de usar o instrumento.**

Os alicates amperímetros digitais **modelos ET-3111 e ET-3200B** (daqui em diante referido apenas como instrumento) possui mudança de faixa manual e leitura máxima de 1999 contagens. Foi projetado para uso em laboratório, em casa ou em qualquer circunstância onde a medida de corrente elevada seja necessária de acordo com sua categoria de segurança. O instrumento é construído com barreiras protetoras para a mão que garante sua operação segura, um gabinete retardante de chama e circuito eletrônico de proteção.

## 2) ACESSÓRIOS

Abra a caixa e retire o instrumento. Verifique se os seguintes itens estão em falta ou com danos:

Ítem	Descrição	Qtde.
1	Manual de Instruções	1 peça
2	Pontas de Prova	1 par
3	Bateria 6F22 9V	1 peça

No caso da falta de algum componente ou que esteja danificado, entre em contato imediatamente com o revendedor.

### 3) INFORMAÇÕES DE SEGURANÇA

Este instrumento está de acordo com os padrões IEC61010, em grau de poluição 2, categoria de sobretensão CAT III 600V e dupla isolação.

#### *CATEGORIA DE SOBRETENSÃO II*

Equipamento da CATEGORIA DE SOBRETENSÃO II é o equipamento consumidor de energia fornecida por uma instalação fixa.

**Nota** - *Exemplos incluem aparelhos domésticos, de escritório e laboratoriais.*

#### *CATEGORIA DE SOBRETENSÃO III*

Equipamento da CATEGORIA DE SOBRETENSÃO III é o equipamento em instalações fixas.

**Nota** - *Exemplos incluem chaves em instalações fixas e alguns equipamentos para uso industrial com conexão permanente a uma instalação fixa.*

#### *CATEGORIA DE SOBRETENSÃO IV*

Equipamento da CATEGORIA DE SOBRETENSÃO IV é para uso na origem da instalação.

**Nota** - *Exemplos incluem medidores de eletricidade e equipamento de proteção de sobrecorrente primário.*

Use o instrumento somente como especificado neste manual de instruções, caso contrário a proteção proporcionada pelo instrumento pode ser comprometida.

Neste manual, uma **Advertência** identifica condições e ações que podem expor o usuário a riscos ou podem danificar o instrumento ou o equipamento em teste.

Uma **Nota** identifica as informações que o usuário deve prestar atenção especial.

## 4) REGRAS PARA OPERAÇÃO SEGURA










### ADVERTÊNCIA

**Para evitar possíveis choques elétricos ou ferimentos pessoais, possíveis danos ao instrumento ou ao equipamento em teste, siga as seguintes regras:**

- Antes de usar o instrumento inspecione o gabinete. Não utilize o instrumento se estiver danificado ou o gabinete (ou parte do gabinete) estiver removido. Observe por rachaduras ou perda de plástico. Preste atenção na isolação ao redor dos conectores.
- Inspecione as pontas de prova contra danos na isolação ou metais expostos. Verifique as pontas de prova com relação a continuidade. Troque as pontas de prova danificadas por modelos idênticos ou de mesma especificação antes de usar o instrumento.
- Não aplique mais que a tensão especificada, marcada no instrumento, entre os terminais ou entre qualquer terminal e o terra.
- A chave rotativa deve ser posicionada corretamente e nenhuma mudança de posição deve ser feita durante a medida para evitar danos ao instrumento.
- Quando o instrumento estiver trabalhando com tensão efetiva maior que 60V DC ou 30V AC RMS, cuidado especial deve ser tomado devido ao perigo de choques elétricos.
- Utilize os terminais, função e faixa apropriados para a sua medida. Lembre-se: Segurança Primeiro.
- Use os equipamentos de proteção individual apropriados como óculos de segurança, protetores faciais, luvas de isolação e calçados isolantes.
- Se o valor a ser medido for desconhecido, posicione na maior escala correspondente.
- Não utilize ou armazene o instrumento em ambientes de alta temperatura, umidade, explosivo, inflamável ou com fortes campos magnéticos. O desempenho do instrumento pode deteriorar após ser molhado.
- Ao utilizar as pontas de prova, mantenha seus dedos atrás das barreiras de proteção.
- Desconecte a alimentação do circuito e descarregue todos os capacitores antes de testar resistência, continuidade ou diodo.
- Troque a bateria assim que o indicador de bateria fraca aparecer. Com uma bateria fraca, o instrumento pode produzir leituras falsas e resultar em choques elétricos e ferimentos pessoais.

- A calibração e o reparo deste instrumento devem ser feitos somente por um técnico qualificado e treinado para o serviço. Não tente efetuar calibração ou reparo a menos que seja treinado para isso.
- Remova as pontas de prova do instrumento e desligue-o antes de abrir o gabinete do instrumento.
- Quando efetuar reparos no instrumento, utilize somente componentes idênticos ou equivalentes aos especificados.
- O circuito interno do instrumento não deve ser alterado para evitar danos ao instrumento e algum acidente.
- Um pano macio e detergente neutro devem ser usados para limpar a superfície do instrumento. Nenhum produto abrasivo ou solvente deve ser usado para evitar que a superfície do instrumento sofra corrosão, danos ou acidentes.
- O instrumento é para uso interno.
- Em ambientes com fortes campos eletromagnéticos, o instrumento pode não operar nas condições normais.
- Por favor, retire a bateria quando o instrumento não for utilizado por muito tempo para evitar danos ao instrumento.
- Por favor, verifique a bateria constantemente pois ela pode vazar quando tiver sido utilizada por algum tempo. Troque a bateria assim que o vazamento aparecer. O líquido da bateria danificará o instrumento.

## 5) SÍMBOLOS ELÉTRICOS INTERNACIONAIS

	Risco de Choque Elétrico
	Refira-se ao Manual de Instruções
	Medida de Tensão DC
	Medida de Tensão AC
	Equipamento protegido por Dupla Isolação
	Bateria
	Fusível
	Terra
	Conformidade Europeia

## 6) ESTRUTURA DO INSTRUMENTO

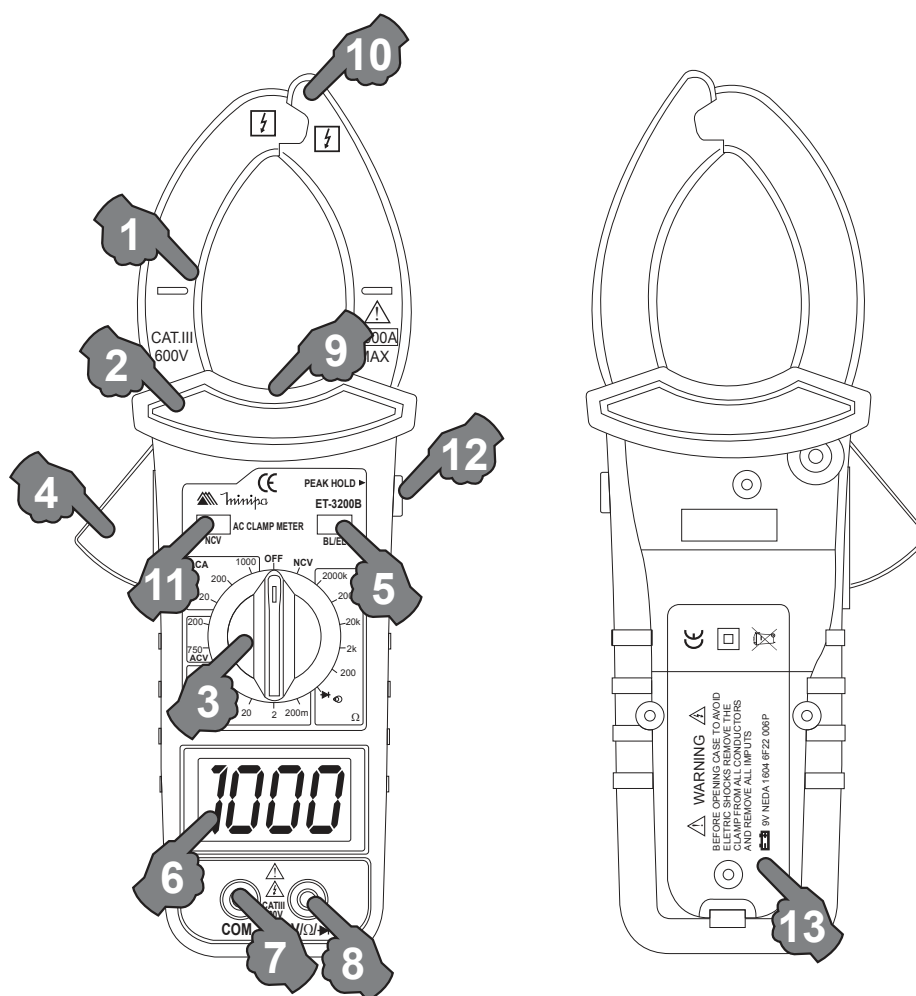


Figura 1

1. Garra Transformadora
2. Barreira Protetora de Mãos
3. Chave Seletora
4. Gatilho
5. Tecla BL/EL (Apenas ET-3200B)
6. Display LCD
7. Terminal de Entrada COM para todas as funções, exceto para a função de corrente não-invasiva.
8. Terminal de Entrada para todas as funções, exceto para a função de corrente não-invasiva.
9. Iluminação da Garra (Apenas ET-3200B)
10. Sensor NCV (Apenas ET-3200B)
11. LED NCV (Apenas ET-3200B)
12. Tecla de Peak Hold.
13. Compartimento de Bateria

## 7) SÍMBOLOS DO DISPLAY

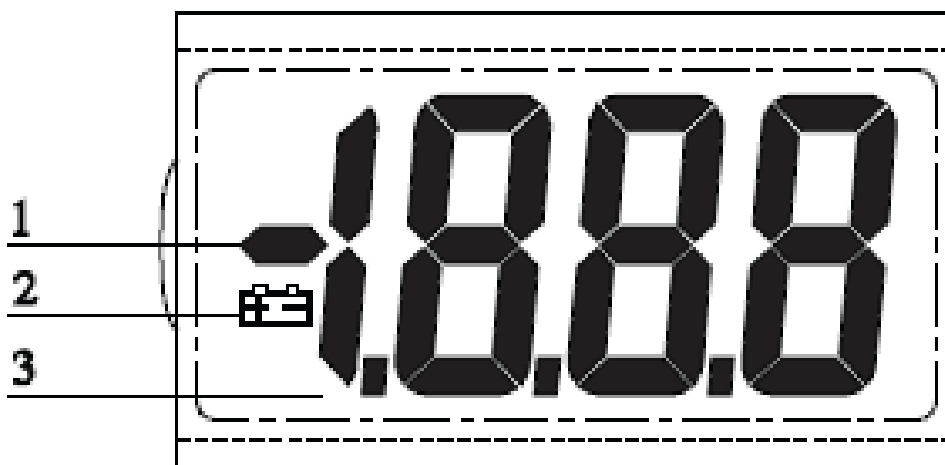



Figura 2

Número	Símbolo	Significado
1	-	Polaridade negativa.
2		Indicação de bateria fraca. Advertência: Para evitar falsas leituras que podem resultar em choques elétricos ou danos pessoais, troque a bateria quando este indicador aparecer.
3		Display Princiapal.



## 8) OPERAÇÃO DE MEDIDAS

### A. Medida de Corrente AC

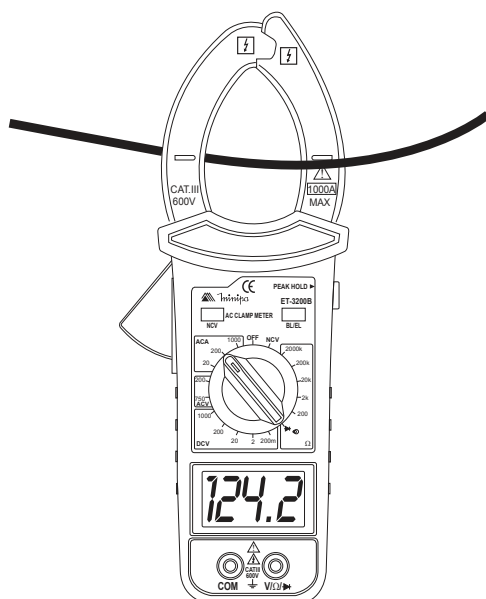


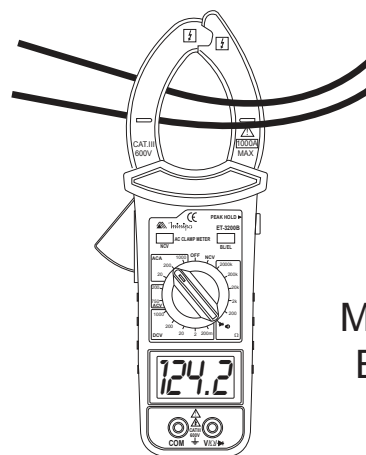
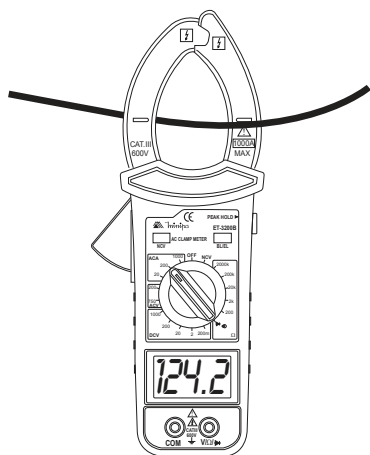
Figura 3

### ADVERTÊNCIA

Para evitar danos pessoais ou danos ao instrumento devido a choques elétricos, favor remover as pontas de prova do instrumento e não medir sinais acima de 1000A AC.

Posicione a chave rotativa em **A~** 20A, 200A ou 1000A. Utilize a tecla PEAK HOLD para congelar o valor de pico.

Não envolva mais de um condutor com a garra.



Medição Errada

Figura 4

## Nota

- *Caso a magnitude da corrente seja desconhecida, selecione a maior faixa e então reduza a faixa para obter a leitura mais satisfatória.*
- *Aperte o gatilho para abrir a garra transformadora e envolva somente o condutor da corrente a ser medida.*
- *Aguarde a estabilização do display para efetuar a leitura.*
- *Para maior precisão, centralize o condutor no interior da garra.*
- *Envolver mais de um condutor com a garra resultará em medidas errôneas.*
- *Correntes adjacentes como de transformadores, motores e outros fios condutores podem causar interferência na medida. Mantenha a garra longe dessas possíveis interferências para minimizar a influência.*
- *Remova as pontas de prova antes de realizar medidas de corrente através da garra.*
- *Peak Hold: Pressione este botão caso queira que o valor de pico, durante o modo de medida de corrente, seja fixado no display, sendo atualizado somente no caso de uma entrada de valor maior.*

## B. Medida de Tensão AC/DC

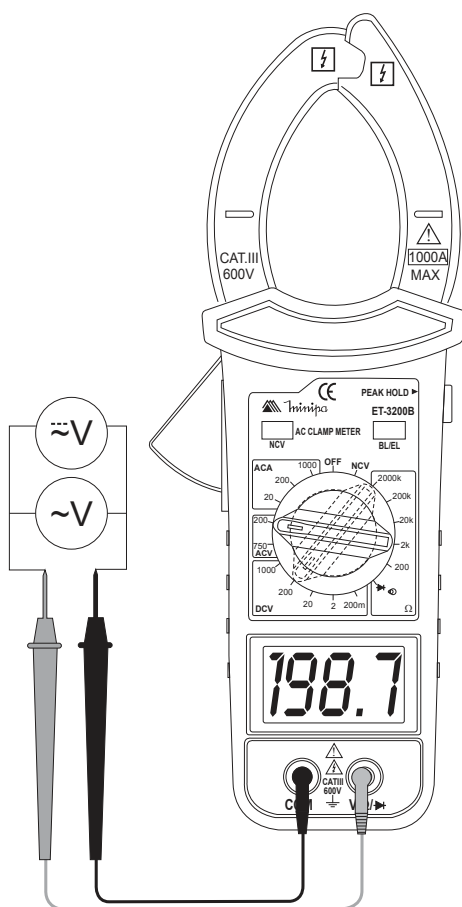


Figura 5  
9

## ADVERTÊNCIA

Para evitar danos pessoais ou danos ao instrumento devido a choques elétricos, favor não tentar medir tensões acima de 600V DC/AC RMS.

Posicione a chave rotativa em  $V_{\text{DC}}$  200mV, 2V, 20V, 200V ou 1000V para medida de tensão DC ou  $V_{\text{AC}}$  200V ou 750V para medida de tensão AC.

### Nota

- Caso seja possível, para efeito de segurança, desligue a alimentação e descarregue todos os capacitores do circuito sob teste antes de conectar as pontas de prova aos pontos a serem medidos.

### C. Medida de Resistência

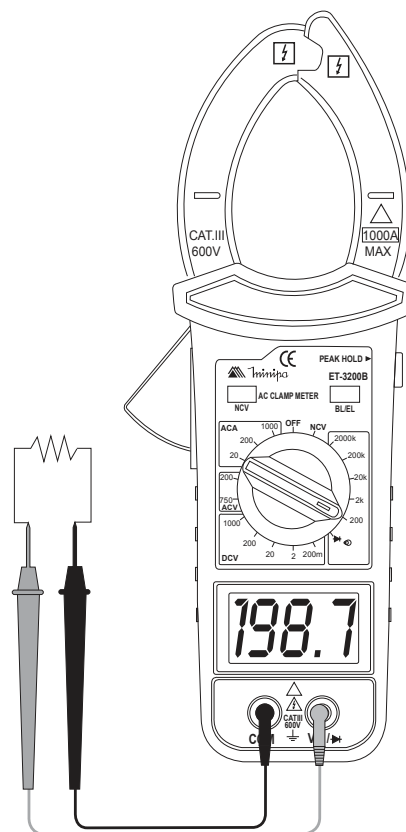


Figura 6

## ADVERTÊNCIA

Para evitar danos ao instrumento ou aos dispositivos em teste, desconecte a alimentação do circuito e descarregue todos os capacitores de alta tensão antes de efetuar a medida de resistência.

Posicione a chave rotativa em  $200\Omega$ ,  $2k\Omega$ ,  $20k\Omega$ ,  $200k\Omega$ ,  $2000k\Omega$  ou  $20M\Omega$  (apenas ET-3111).

### Nota

- *Assegure-se que não exista tensão no circuito ou dispositivo em teste.*
- *Para resistência em torno de  $1M\Omega$  ou acima, o instrumento pode levar alguns minutos para estabilizar. Isso é normal para resistências altas.*
- *O display exibirá "1" no dígito mais significativo quando o circuito ou dispositivo em teste estiver aberto, ou quando o valor de resistência for superior à faixa selecionada.*
- *As pontas de prova podem adicionar de  $0,1\Omega$  a  $0,2\Omega$  de erro na medida de resistência.*

### D. Teste de Continuidade

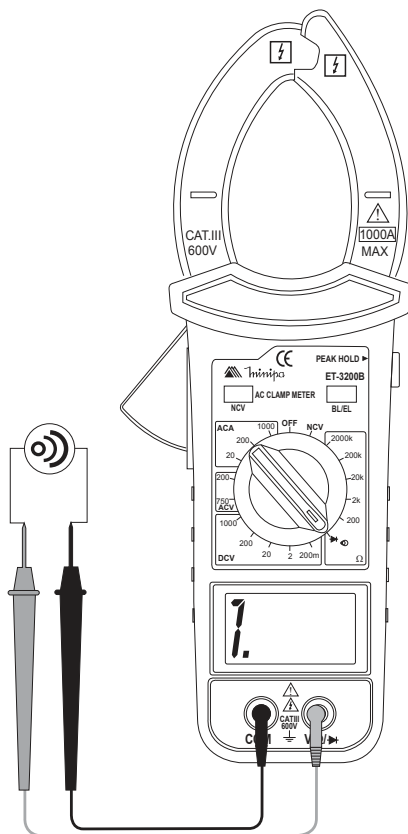


Figura 7

## ADVERTÊNCIA

Para evitar danos ao instrumento ou aos dispositivos em teste, desconecte a alimentação do circuito e descarregue todos os capacitores de alta tensão antes de efetuar teste de continuidade.

Posicione a chave rotativa em .

### Nota

- A buzina tocará se a resistência do circuito ou dispositivo em teste for inferior a  $50\Omega$ .
- O display exibirá “1” para indicar que o circuito ou dispositivo em teste está aberto (ou  $> 200\Omega$ ).

### E. Teste de Diodo

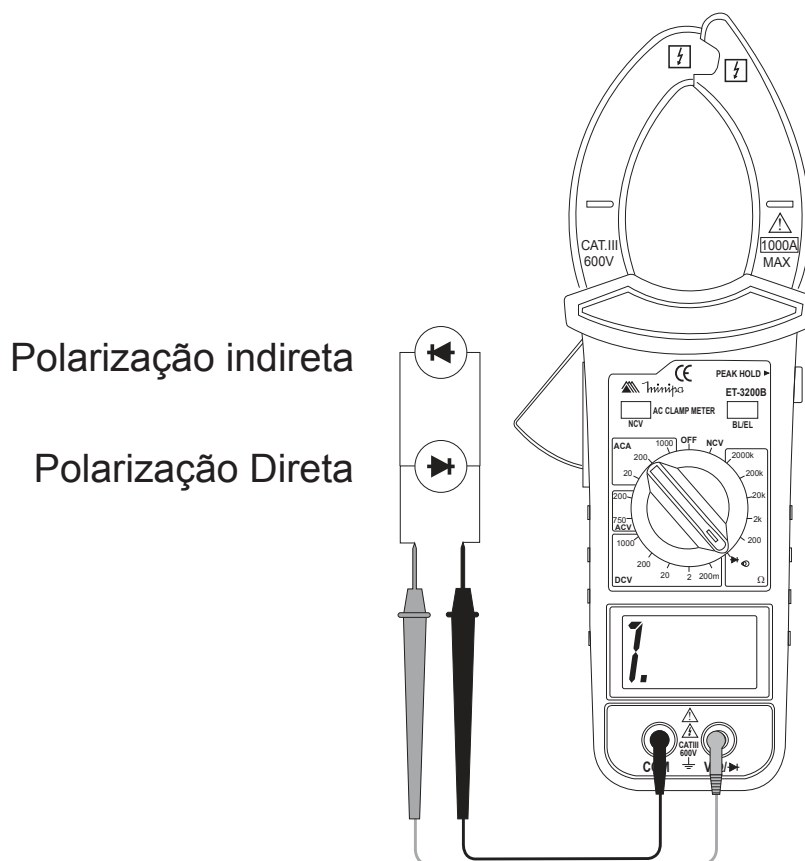


Figura 8

## ADVERTÊNCIA

Para evitar danos ao instrumento ou aos dispositivos em teste, desconecte a alimentação do circuito e descarregue todos os capacitores de alta tensão antes de efetuar o teste de diodo.

Posicione a chave rotativa em .

### **Nota**

- *Assegure-se que não exista tensão no circuito ou dispositivo em teste.*
- *Quando testar um diodo de silício comum em boas condições, a queda de tensão em polarização direta deve estar entre 0.5V e 0.8V aproximadamente, enquanto em polarização reversa, a indicação deve ser de sobre faixa "1".*

### **F. Medida NCV (Apenas ET-3200B)**

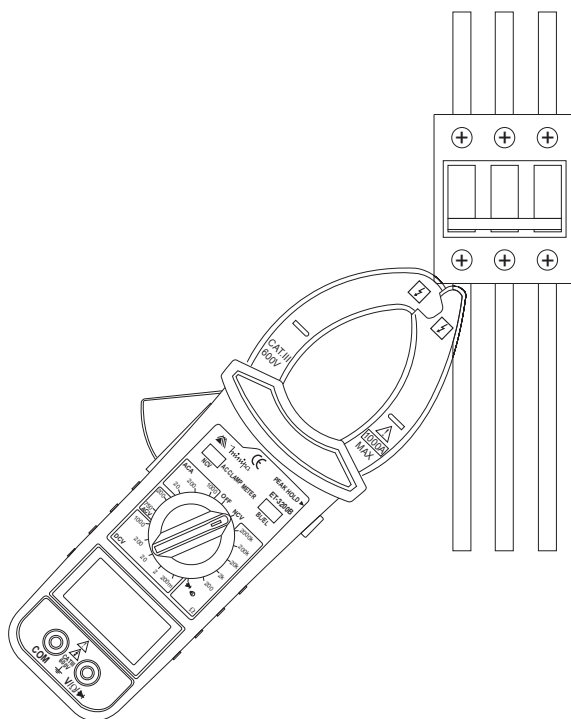


Figura 9

## ADVERTÊNCIA

Ao utilizar a função NCV para medir tensões acima de 90V AC, o LED NCV irá acender.

Posicione a chave rotativa na posição NCV para realizar medida NCV.

## **G. Funções Especiais**

### **1. PEAK HOLD**


Pressione a tecla Peak Hold para congelar a medida de pico de corrente AC. Pressione a tecla Peak Hold novamente para desabilitar a função.

### **2. BL/EL (Apenas ET-3200B)**

Pressione a tecla BL/EL para ativar a iluminação de fundo (BL) ou a iluminação da garra (EL). A iluminação desliga-se após 10 segundos.

## **9) ESPECIFICAÇÕES**

### **A. Especificações Gerais**

- **Display:** LCD 3 ½ dígitos, leitura máxima  $\pm 1999$ .
- **Indicação de Polaridade:** Automática, indicação de polaridade negativa “-”.
- **Indicação de Sobrefaixa:** “1” ou “-1” no dígito mais significativo.
- **Indicação de Bateria Fraca:** É mostrado “” quando a tensão da bateria cair abaixo da tensão de operação.
- **Taxa de Amostragem:** 3 vezes por segundo.
- **Diâmetro do Condutor:** 40mm (máximo).
- **Abertura da Garra:** 40mm (máximo).
- **Mudança de Faixa:** Manual
- **Ambiente: Operação:** 0°C a 40°C, RH < 75%.  
**Armazenamento:** -10°C a 50°C, RH < 80% (sem bateria)
- **Coefficiente de Temperatura:** 0,1 x precisão especificada/1°C, 18°C a 28°C.
- **Altitude de Operação:** até 2000m
- **Grau de poluição:** 2
- **Alimentação:** 1 bateria de 9V tipo NEDA 1604 , 6F22 ou 006P.
- **Segurança/Conformidade:** de acordo com a IEC61010-1, CAT III 600V.
- **Dimensões:** 250(A) x 95(L) x 45(P)mm.
- **Peso:** aproximadamente 345g. (incluindo bateria).

## B. Especificações Elétricas

A precisão é dada como  $\pm$ (% da leitura + número de dígitos menos significativos) para  $23^{\circ}\text{C} \pm 5^{\circ}\text{C}$  e umidade relativa até 75%. Especificação válida para 10% a 100% da faixa de medida. Ciclo de calibração recomendado de 1 ano.

### A. Corrente AC

Faixa	Precisão	Resolução
20A	$\pm(3\%+8D)$	10mA
200A		100mA
1000A		1A

**Observações:** Resposta em Frequência: 50Hz ~ 60Hz  
Proteção de Sobrecarga: 1000A AC para ET-3111;  
1200A AC por 1 minuto para ET-3200B.

### B. Corrente AC (Peak Hold)

Faixa	Precisão	Resolução
20A	$\pm(6,0\%+9D)$	10mA
200A	$\pm(4,0\%+9D)$	100mA
1000A	$\leq 800A \pm(4,0\%+9D)$ $> 800A (6,0\%+9D)$	1A

**Observações:** Resposta em Frequência: 50Hz ~ 60Hz  
Proteção de Sobrecarga: 1000A AC para ET-3111;  
1200A AC por 1 minuto para ET-3200B.

### C. Tensão AC

Faixa	Precisão	Resolução
200V	$\pm(1,5\%+5D)$	100mV
750V		1V

**Observações:** Resposta em Frequência: 50Hz ~ 400Hz  
Impedância de Entrada:  $10M\Omega$   
Proteção de Sobrecarga: 1000V DC/750V AC



#### D. Tensão DC

Faixa	Precisão	Resolução
200mV	$\pm(0,8\%+5D)$	0,1mV
2V		1mV
20V		10mV
200V		100mV
1000V		1V


**Observações:** Impedância de Entrada: 10M $\Omega$   
Proteção de Sobrecarga: 1000V DC/750V AC.

#### E. Resistência

Faixa	Precisão	Resolução
200 $\Omega$	$\pm(1,5\%+5D)$	0,1 $\Omega$
2k $\Omega$	$\pm(1,5\%+3D)$	1 $\Omega$
20k $\Omega$		10 $\Omega$
200k $\Omega$		100 $\Omega$
2000k $\Omega$	$\pm(2\%+5D)$	1k $\Omega$
20M $\Omega$ (apenas ET-3111)	$\pm(3\%+5D)$	10k $\Omega$


**Observações:** Tensão de Circuito Aberto: aproximadamente 0,4V.  
Proteção de Sobrecarga: 250V DC/AC RMS

#### F. Continuidade

Faixa	Descrição	Condição de Teste
	A buzina toca se a resistência for menor que aprox. 35 $\Omega$	Tensão de circuito aberto de aprox. 2,7V.

**Observações:** Proteção de Sobrecarga: 250V DC/AC RMS.

## G. Diodo

Faixa	Resolução	Condição de Teste
	1mV	Corrente de teste <1mA e tensão de circuito aberto 2,7V.

**Observações:** O display exibe a queda de tensão aproximada do diodo.  
Proteção de Sobrecarga: 250V DC/AC RMS.

## H. NCV (Apenas ET-3200B)

Faixa	Sensibilidade
90V ~ 600V AC	>90V AC

## 10) MANUTENÇÃO

Esta seção fornece informações de manutenção básica, incluindo instruções de troca de bateria e fusível.

### ADVERTÊNCIA

**Não tente reparar ou efetuar qualquer serviço em seu instrumento, a menos que esteja qualificado para tal tarefa e tenha em mente informações relevantes sobre calibração, testes de desempenho e manutenção.**

**Para evitar choque elétrico ou danos ao instrumento, não deixe entrar água no instrumento.**

### ***A. Serviço Geral***

- Periodicamente limpe o gabinete com pano macio umedecido em detergente neutro. Não utilize produtos abrasivos ou solventes.
- Limpar os terminais com cotonete umedecido em detergente neutro quando a sujeira ou a umidade nos terminais estiver afetando as medidas.
- Desligue o instrumento quando este não estiver em uso.
- Retire a bateria quando não for utilizar o instrumento por muito tempo.
- Não utilize ou armazene o instrumento em locais úmidos, com alta temperatura, explosivos, inflamáveis e fortes campos magnéticos.

## ***B. Troca de Bateria***

### **ADVERTÊNCIA**

**Para evitar falsas leituras que podem levar a um possível choque elétrico ou ferimentos pessoais, troque as baterias assim que o indicador de bateria fraca aparecer.**

**Assegure-se de que as pontas de prova estejam desconectadas do circuito em teste antes de abrir o instrumento.**

Este instrumento é alimentado por uma bateria de 9V.

Para trocar a bateria, siga os passos abaixo:

1. Remova o parafuso do compartimento de bateria retire a tampa.
2. Retire a bateria descarregada e insira uma nova, sempre observando a polaridade correta.
3. Encaixe a tampa e reinstale o parafuso.

## 11) GARANTIA



O instrumento foi cuidadosamente ajustado e inspecionado. Se apresentar problemas durante o uso normal, será reparado de acordo com os termos da garantia.

### GARANTIA

SÉRIE Nº

MODELO ET-3111/ET-3200B

- 1- Este certificado é válido por 12 (doze) meses a partir da data da aquisição.
- 2- Será reparado gratuitamente nos seguintes casos:
  - A) Defeitos de fabricação ou danos que se verificar, por uso correto do aparelho no prazo acima estipulado.
  - B) Os serviços de reparação serão efetuados somente no departamento de assistência técnica por nós autorizado.
  - C) Aquisição for feita em um posto de venda credenciado da Minipa.
- 3- A garantia perde a validade nos seguintes casos:
  - A) Mau uso, alterado, negligenciado ou danificado por acidente ou condições anormais de operação ou manuseio.
  - B) O aparelho foi violado por técnico não autorizado.
- 4- Esta garantia não abrange fusíveis, pilhas, baterias e acessórios tais como pontas de prova, bolsa para transporte, termopar, etc.
- 5- Caso o instrumento contenha software, a Minipa garante que o software funcionará realmente de acordo com suas especificações funcionais por 90 dias. A Minipa não garante que o software não contenha algum erro, ou de que venha a funcionar sem interrupção.
- 6- A Minipa não assume despesas de frete e riscos de transporte.
- 7- **A garantia só será válida mediante o cadastro deste certificado devidamente preenchido e sem rasuras.**

Nome:

Endereço:

Cidade:

Estado:

Fone:

Nota Fiscal Nº:

Data:

Nº Série:

Nome do Revendedor:

## **A. Cadastro do Certificado de Garantia**

O cadastro pode ser feito através de um dos meios a seguir:

- Correio: Envie uma cópia do certificado de garantia devidamente preenchido pelo correio para o endereço.  
Minipa do Brasil Ltda.  
At: Serviço de Atendimento ao Cliente  
Av. Carlos Liviero, 59 - Vila Liviero  
CEP: 04186-100 - São Paulo - SP
- Fax: Envie uma cópia do certificado de garantia devidamente preenchido através do fax 0xx11-5078-1885.
- e-mail: Envie os dados de cadastro do certificado de garantia através do endereço [sac@minipa.com.br](mailto:sac@minipa.com.br).
- Site: Cadastre o certificado de garantia através do endereço <http://www.minipa.com.br/sac>.

### **IMPORTANTE**

Os termos da garantia só serão válidos para produtos cujos certificados forem devidamente cadastrados. Caso contrário será exigido uma cópia da nota fiscal de compra do produto.

Manual sujeito a alterações sem aviso prévio.

Revisão: 02

Data Emissão: 20/04/2016



*sac@minipa.com.br*  
tel: +55 (11) 5078 1850

## **MINIPA ONLINE**

**Questions? Consult:**  
**[www.minipa.com.br](http://www.minipa.com.br)**  
**Access Forum**

Your answer in 24 hours



*sac@minipa.com.br*  
tel.: (11) 5078 1850

## **MINIPA ONLINE**

**Dúvidas? Consulte:**  
**[www.minipa.com.br](http://www.minipa.com.br)**  
**Acesse Fórum**

Sua resposta em 24 horas

### **MINIPA DO BRASIL LTDA.**

Av. Carlos Liviero, 59 - Vila Liviero  
04186-100 - São Paulo - SP - Brasil

### **MINIPA DO BRASIL LTDA.**

Av. Santos Dumont, 4401 Zona Industrial  
89219-730 - Joinville - SC - Brasil

### **MINIPA COLOMBIA SAS**

Carrera 75, 71 - 61  
Bogotá - Colômbia