

# RELÉ DE ESTADO SÓLIDO Padrão LOTI MONOFÁSICO com fusível incorporado e controle **Soft-Start**

## DESCRIÇÃO DO PRODUTO

Relé desenvolvido com sistema de **Soft-Start** especialmente destinado para acionar resistências com características de absorver umidade quando desligadas.

Ex: Câmara quente, resistência cartucho.

Quando da partida controla a tensão na resistência enviando somente 1/4 de potência, evitando assim a sua queima precoce.

Consultar nosso departamento Técnico sobre DISSIPADORES

### Funcionabilidade

Fusível de proteção ultra-rápido incorporado

Acoplamento Óptico

Alta imunidade a ruídos

Chaveamento em **Zero-Volt**

Alta Isolação entrada / saída

Circuito snubber interno

Indicação de Controle com **Led verde**

Indicação de fusível queimado com **Led vermelho**.

Encapsulamento resinado anti-chama

Tampa protetora anti-choque

Longa vida útil



## CARACTERÍSTICAS TÉCNICAS

DESCRIÇÃO	Símbolo	125 ZTF10	125 ZTF20	125 ZTF30	Unidade
Sinal de Controle (entrada)	V <sub>IN</sub>	5~32	5~32	5~32	V <sub>AC</sub> /V <sub>DC</sub>
Corrente de Controle (entrada)	I <sub>IN</sub>	7 ~15	7 ~15	7 ~15	mA
Corrente Nominal de Chaveamento	I <sub>Nout</sub>	10	20	30	A
I Mínima de acionamento na Carga	I <sub>MinOut</sub>	50	50	50	mA
Corrente Máxima de Trabalho (*)	I <sub>MaxT</sub>	8	16	24	ARMS
Pico de Corrente / 1 ciclo (?)	I <sub>SUEGE</sub>	100	250	350	A
I <sup>2</sup> t (8,3ms - temp ambiente 25°C)		126	315	500	A <sup>2</sup> s
Faixa de Tensão de Chaveamento	V <sub>AC</sub>	24 ~260	24~260	24 ~260	V <sub>AC</sub>
Tensão de Isolação (in / out)	V <sub>ISO</sub>	4000	4000	4000	V <sub>RMS</sub>
Temperatura de Operação	T <sub>Opr</sub>	-10 ~ 60	-10 ~ 60	-10 ~ 60	°C

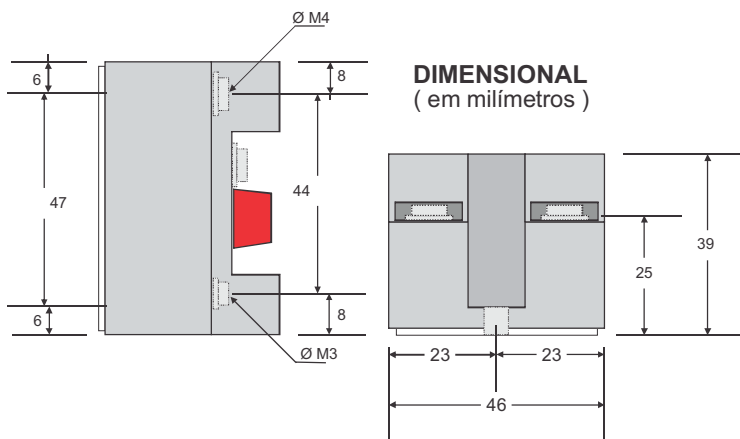
(\*) Utilizando Dissipador de Calor

Queda de Tensão com I<sub>max</sub> = 1,1 ~ 1,3 Vac

Dv/Dt off state = 200uv

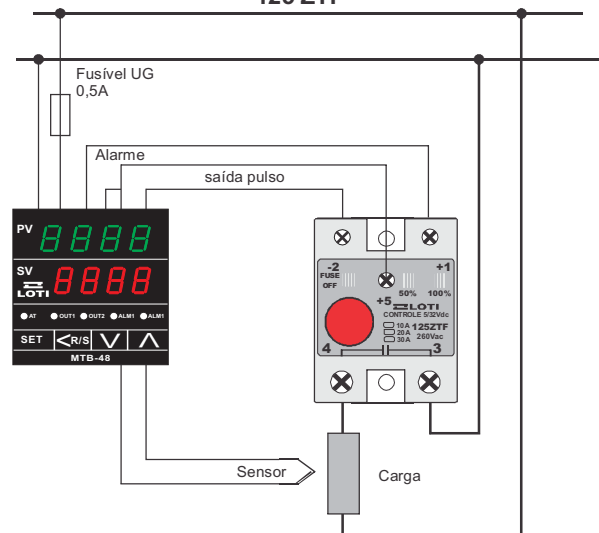
(?) Não Repetitivo (temp ambiente 25°C)

Tempo Máx para Acionamento = 8,3ms

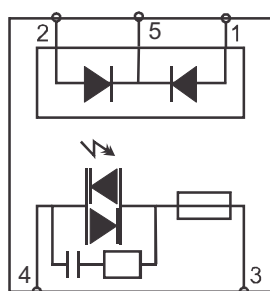


**DIMENSIONAL**  
(em milímetros)

## ESQUEMA DE LIGAÇÃO 125 ZTF



## ESQUEMA ELÉTRICO



## CÓDIGO PARA ENCOMENDA

Sinal de  
Controle D/C  
5 a 32

**125 ZTF 10**

**125 ZTF 20**

**125 ZTF 30**