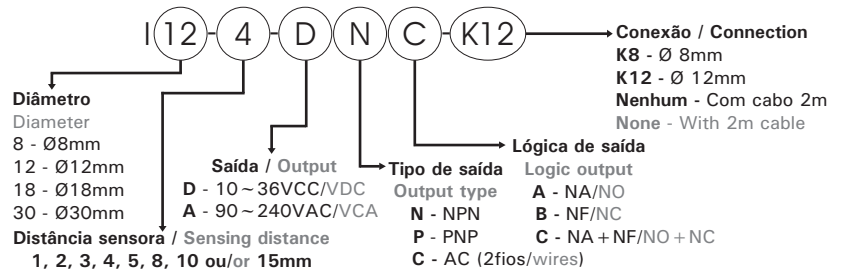


linha / type

- Possui LED de indicação de operação
- Grau de proteção IP67
- Modelos com cabo incorporado (2m) ou conector
- LED operation indicator
- IP67 protection degree
- Models with incorporated cable (2m) or connector



Chave de código / How to order



Especificações / Specifications

Modelo / Model		I8	I12	I18	I30
Alimentação / Power supply	CC / DC CA / AC		10 ~ 240VCC / VDC 90 ~ 240VCA / VAC		
Grau de proteção / Protection degree			IP67		
Temperatura de operação / Operation temperature			-25 a 60 °C		
Temperatura de armazenamento / Storage temperature			-30 a 80 °C		
Resistência de isolamento / Insulation resistance			> 50mΩ		
Material do corpo / Housing material			Latão niquelado / Brass Ni plated		
Indicadores / Indicators			LEDs indicadores de alimentação e operação / LED indicators for power and operation		
Objeto padrão / Standard object		8x8x1mm	12x12x1mm	18x18x1mm	30x30x1mm

Características / Characteristics

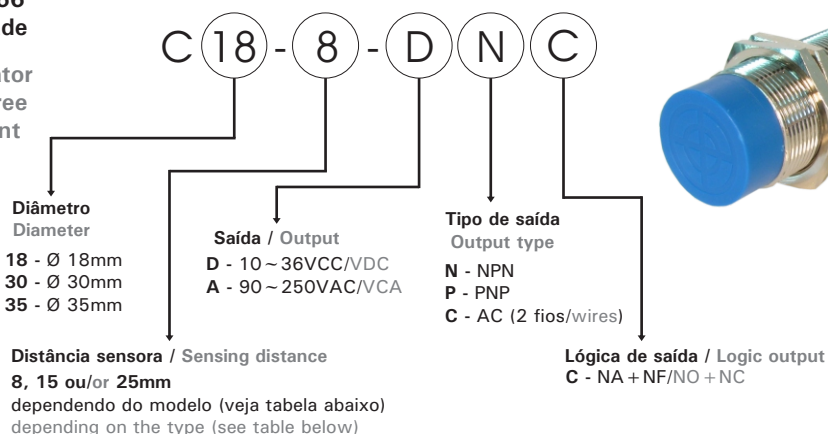
Diâmetro / Diameter (Ømm)	8								12				18				30							
	I8-1-DNA-K8	I8-1-DPA-K8	I8-2-DNA-K8	I8-2-DPA-K8	I8-2-DNB	I8-2-DNA	I8-2-DPB	I8-2-DPA	I12-2-DNC-K12	I12-2-DPC-K12	I12-4-DNC-K12	I12-4-DPC-K12	I12-4-DNC	I12-4-DPC	I18-5-DNC	I18-5-DPC	I18-5-DNC-K12	I18-5-DPC-K12	I18-8-DNC-K12	I18-8-DPC-K12	I30-10-DNC	I30-10-DPC	I30-15-DNC	I30-15-DPC
Códigos disponíveis / Available codes																								
Tipo de rosca / Type of screw (mm)	M8X1								M12X1				M18X1				M30X1,5							
Distância sensora / Sensing distance (mm)	1		2						2		4		5		8		10		15					
Montagem / Mouting	Faceado / Flush		•																					
	Não faceado / Non flush		•																					
Sinal de saída / Output signal	NPN		•																					
	PNP		•																					
Lógica de saída / Output logic	NA / NO		•																					
	NF / NC		•																					
	NA + NF / NO + NC		•																					
Números de fios / Number of wires	3		•																					
	4		•																					
Frequência máx. de chaveamento / Max. switching frequency	500Hz								400Hz				200Hz											
Corrente máxima de saída / Maximum output current	Resistiva		200mA																					
	Resistive		200mA																					
Consumo máximo / Maximum consumption	15mA																							
Tensão residual / Residual voltage	< 3V																							
Proteção contra curto circuito / Short circuit protection	Não incluído / Not included																							
Proteção inversão de polaridade / Polarity circuit protection	Incluído / Inclusive																							
Conexão / Connection	Conector M8		Cabo de 2m		Conector M12		Cabo de 2m		Conector M12		Cabo de 2m		Conector M12		Cabo de 2m									
Conexão elétrica / Electrical connection	E1 E2		E3 E1		E2 E3		E5 E6		E5 E6		E5 E6		E5 E6		E5 E6		E5 E6		E5 E6		E5 E6		E5 E6	
Dimensões / Dimensions	D2 D3		D1		D5 D6		D4 D7		D8 D9		D11 D13													

Diâmetro / Diameter (Ømm)	12		18		30	
	I12-4-ACA	I12-4-ACB	I18-5-ACA	I18-5-ACB	I30-10-ACA	I30-10-ACB
Códigos disponíveis / Code available						
Tipo de rosca / Type of screw (mm)	M12		M18		M30	
Distância sensora / Sensing distance (mm)	4		5		10	
Montagem / Mouting	Faceado / Flush		•			
	Não faceado / Non flush		•			
Sinal de saída / Output signal	CA / AC - 2 Fios / Wires		•			
Lógica / Logic	NA / NO		•			
	NF / NC		•			
Corrente máxima de saída / Maximum output current	Resistiva / Resistive		300mA			
	Indutiva / Inductive		50mA / 70mA			
Frequência máx. de chaveamento / Max. switching frequency	25Hz					
Consumo máximo / Maximum consumption	10mA					
Tensão residual / Residual voltage	< 25V					
Proteção contra curto circuito / Short circuit protection	Não incluído / Not included					
Conexão / Connection	Cabo de 2m / 2m Cable					
Conexão elétrica / Electrical connection	E7 E8		E7 E8		E7 E8	
Dimensões / Dimensions	D4		D10		D12	

- Possui LED de indicação de operação
- Grau de proteção IP66
- Ajuste de sensibilidade

- LED operation indicator
- IP66 protection degree
- Sensitivity adjustment

Chave de código / How to order



Especificações / Specifications

Modelo / Model		C18	C30	C35
Alimentação / Power supply	CC / DC CA / AC		10 ~ 36VCC / VDC 90 ~ 240VCA / VAC	
Grau de proteção / Protection degree			IP67	
Temperatura de operação / Operation temperature			-25 a 55 °C	
Temperatura de armazenamento / Storage temperature			-30 a 80 °C	
Resistência de isolamento / Insulation resistance			> 50mΩ	
Material do corpo / Housing material		Latão niquelado / Brass Ni plated		Plástico / Plastic ABS
Indicadores / Identifiers		LEDs indicadores de alimentação e operação / LED indicators for power and operation		
Objeto padrão / Standard object		18x18x1mm	30x30x1mm	35x35x1mm

Características / Characteristics

Diâmetro / Diameter (Ømm)	18						30		35	
	C18-8-DNC	C18-8-DPC	C30-15-DNC	C30-15-DPC	C35-25-DNC	C35-25-DPC				
Códigos disponíveis / Available codes										
Tipo de rosca / Type of screw (mm)	M18X1		M30X1,5		M35x1,5					
Distância sensora / Sensing distance (mm)	8		15		25					
Montagem / Mounting	Faceado / Flush									
Sinal de saída / Output signal	NPN									
Lógica de saída / Output logic	PNP									
Lógica de saída / Output logic	NA + NF / NO + NC									
Frequência máx. de chaveamento / Max. switching frequency			50Hz							
Corrente máxima de saída / Maximum output current	Resistiva		200mA							
Consumo máximo / Maximum consumption	Resistiva		15mA							
Tensão residual / Residual voltage			< 1,5V							
Proteção contra curto circuito / Short circuit protection			Não incluído / Not included							
Proteção inversão de polaridade / Polarity circuit protection			Incluído / Inclusive							
Conexão / Connection			Cabo de 2m / 2m cable							
Conexão elétrica / Electrical connection	Veja detalhes na página 28 / See details at page 28		E5	E6	E5	E6	E5	E6		
Dimensões / Dimensions	Veja detalhes na página 28 / See details at page 28		D14		D15		D16			

Diâmetro / Diameter (Ømm)	18						30		35	
	C18-8-ACA	C18-8-ACB	C30-15-ACA	C30-15-ACB	C35-25-ACA	C35-25-ACB				
Códigos disponíveis / Available codes										
Tipo de rosca / Type of screw (mm)	M18X1		M30X1,5		M35x1,5					
Distância sensora / Sensing distance (mm)	8		15		25					
Montagem / Mounting	Faceado / Flush									
Sinal de saída / Output signal	CA / AC - 2 Fios / Wires									
Lógica de saída / Output logic	NA / NO									
Lógica de saída / Output logic	NF / NC									
Frequência máx. de chaveamento / Max. switching frequency			20Hz							
Corrente máxima de saída / Maximum output current	Resistiva / Resistive		300mA							
Consumo máximo / Maximum consumption	Resistiva / Resistive		70mA							
Tensão residual / Residual voltage			< 10V							
Proteção contra curto circuito / Short circuit protection			Não incluído / Not included							
Conexão / Connection			Cabo de 2m / 2m cable							
Conexão elétrica / Electrical connection	Veja detalhes na página 28 / See details at page 28		E7	E8	E7	E8	E7	E8		
Dimensões / Dimensions	Veja detalhes na página 28 / See details at page 28		D14		D15		D16			

Desenhos mecânicos / Mechanical drawings

Indutivos / Inductives								
D1 	D2 	D3 	D4 	D5 	D6 	D7 	D8 	D9
Indutivos / Inductives				Capacitivos / Capacitives				
D10 	D11 	D12 	D13 	D14 	D15 	D16 		

Todas as dimensões em milímetros / All dimensions in millimeters

Tolerância não indicada $\pm 0,5\text{mm}$ / Not indicated tolerance $\pm 0.5\text{mm}$

Conexões elétricas / Electrical connections

	NA / NO	NF / NC	NA + NF / NO + NC
NPN	E1 Azul / Blue Marrom / Brown Preto / Black	E3 Azul / Blue Marrom / Brown Branco / White	E5 Azul / Blue Marrom / Brown Preto / Black Branco / White
PNP	E2 Marrom / Brown Azul / Blue Preto / Black	E4 Marrom / Brown Azul / Blue Branco / White	E6 Marrom / Brown Azul / Blue Preto / Black Branco / White
AC	E7 Marrom / Brown Azul / Blue	E8 Marrom / Brown Azul / Blue	

Conectores / Connectors

				K8-R-2M	Conector M8, 180°, 3 pinos com 2 metros de cabo M8 connector, 180°, 3 pins with 2 meters cable
				K8-A-2M	Conector M8, 90°, 3 pinos com 2 metros de cabo M8 connector, 90°, 3 pins with 2 meters cable
				K12-R-2M	Conector M12, 180°, 4 pinos com 2 metros de cabo M12 connector, 180°, 4 pins with 2 meters cable
				K12-R-5M	Conector M12, 180°, 4 pinos com 5 metros de cabo M12 connector, 180°, 4 pins with 5 meters cable
				K12-A-2M	Conector M12, 90°, 4 pinos com 2 metros de cabo M12 connector, 90°, 4 pins with 2 meters cable
				K12-A-2M-LP K12-A-5M-LP	Conector M12, 90°, 4 pinos LED, PNP, 2 ou 5 metros de cabo M12 connector, 90°, 4 pins with LED, PNP, 2 or 5 meters cable
				K12-A-2M-LN K12-A-5M-LN	Conector M12, 90°, 4 pinos LED, NPN, 2 ou 5 metros de cabo M12 connector, 90°, 4 pins with LED, NPN, 2 or 5 meters cable