











**MANUAL DE INSTRUÇÕES
DO ALICATE INTELIGENTE
MODELO AD-7930**

Julho de 2017

**Leia atentamente as instruções
contidas neste manual antes de
iniciar o uso do alicate**

ÍNDICE

1. INTRODUÇÃO.....	1
2. REGRAS DE SEGURANÇA.....	1
3. ESPECIFICAÇÕES	3
3.1. Gerais.....	3
3.2. Elétricas.....	4
4. PREPARAÇÕES PARA MEDIR.....	5
5. PROCEDIMENTOS DE MEDIÇÃO.....	6
5.1. Desenho descritivo.....	6
5.2. Tensão Contínua DC ‘  ’,	6
5.3. Tensão Alternada AC ‘  ’,	6
5.4. Corrente Contínua DC e Alternada AC ‘ A_{\approx} ’,	7
5.5. Resistência ‘  ’,	8
5.6. Teste de Continuidade ‘  ’,	8
5.7. Frequência ‘  ’,	8
5.8. Detector de voltagem ‘NCV’.....	9
6. FUNÇÃO DOS BOTÕES.....	10
6.1. Botão 	10
6.2. Botão NCV.....	10
6.3. Botão 	10
6.4. Botão LPF.....	10
6.5. Botão 	10
7. TROCA DAS PILHAS.....	11
8. GARANTIA	12

As especificações contidas neste manual estão sujeitas à alteração sem prévio aviso, com o objetivo de aprimorar a qualidade do instrumento.

1. INTRODUÇÃO

Obrigado por adquirir um dos nossos alicates inteligente.

O AD-7930 é um alicate inteligente, pois não é necessário selecionar a função ou a escala de medição, ele identificará a função a ser medida e selecionará automaticamente a escala para obter a maior exatidão possível.

O AD-7930 tem 6000 contagens e além de medir corrente contínua e alternada também permite medir: tensão alternada e contínua, resistência, frequência, testar continuidade e detectar a presença de tensão sem contato elétrico.

É de fundamental importância a completa leitura do manual e a obediência às instruções aqui contidas, para evitar danos ao alicate, ao equipamento sob teste ou choque elétrico no usuário.

Um alicate digital é um equipamento delicado e requer um operador habilitado tecnicamente, caso contrário, poderá ser danificado.

Ao contrário de um eletrodoméstico comum, o alicate poderá ser danificado caso o técnico cometa algum erro de operação.

Assim sendo, informamos que não será considerado como defeito em garantia, quando um aparelho, mesmo dentro do prazo de validade da garantia, tiver sido danificado por mal uso.

2. REGRAS DE SEGURANÇA


As regras de segurança abaixo devem ser seguidas para garantir a segurança do operador e evitar danos ao alicate.

- a. Assegure-se de que as pilhas estejam corretamente colocadas e conectadas ao aparelho.
- b. **Nunca ultrapasse os limites de tensão ou corrente de cada escala, pois poderá danificar seriamente o aparelho, além de correr o risco de levar um choque elétrico.**

- c. Nunca se deve medir resistência em um circuito que esteja energizado ou antes que os capacitores do mesmo estejam descarregados.**
- d. Quando não for usar o alicate por um período prolongado, remova as pilhas e guarde-as em local separado.**
- e. Antes de usar o aparelho, examine-o juntamente com as pontas de prova, para ver se apresentam alguma anormalidade ou dano. Em caso afirmativo, desligue-o imediatamente e o encaminhe para uma assistência técnica autorizada.**
- f. Não coloque o alicate próximo a fontes de calor, pois poderá deformar o seu gabinete.**
- g. Quando estiver trabalhando com eletricidade, nunca fique em contato direto com o solo ou estruturas que estejam aterradas, pois em caso de acidente poderá levar um choque elétrico. Use calçados com sola de borracha.**
- h. Ao medir tensões alternadas acima de 36V e contínuas acima de 51V, seja extremamente cuidadoso, pois essas tensões podem causar um forte choque elétrico.**
- i. Correntes muito baixas são o suficiente para provocar a desagradável sensação do choque elétrico e acima de 20mA pode ocorrer parada cardiorrespiratória.**
- j. Ao usar as pontas de prova sempre mantenha os dedos atrás da saliência de proteção circular.**
- k. Tentar medir tensões que ultrapassem a capacidade do alicate irá danificá-lo e expor o usuário ao risco de choque elétrico.**
- l. Lembre-se de pensar e agir com segurança.**

3. ESPECIFICAÇÕES

3.1. Gerais:

- a. Display: Duplo, de cristal líquido (LCD), com iluminação, 6.000 contagens com taxa de amostragem de 3 vezes por segundo.
- b. Funções: Tensão contínua e alternada, corrente contínua e alternada, resistência, frequência, teste de continuidade e detecção de voltagem.
- c. Coeficiente de temperatura: menor que 0,1*exatidão/°C
- d. Abertura da garra: 35mm.
- e. Alimentação: três pilhas de 1,5V tipo AAA.
- f. Dimensões e peso: 245X85X40mm e 400g (incluindo as pilhas).
- g. Seleção de escala automática.
- h. Desligamento automático (**Auto Power Off**): Após 10 minutos de ligado. Um beep de aviso será emitido no oitavo e nono minuto.
Para desabilitar a função desligamento automático, antes de ligar o alicate mantenha o botão “**NCV**” pressionado. Observe que o símbolo de um relógio não será mais exibido no canto superior esquerdo do display.
- i. Indicação de pilhas descarregadas: O display exibe o símbolo .
- j. Temperatura e Umidade de operação: De 0°C a 40°C / <75%RH.
- k. Temperatura e Umidade de armazenamento: De -10°C a +50°C / <85%RH.
- l. O AD-7930 atende as normas de segurança IEC-61010-1, IEC-61010-2-030 e IEC-61010-2-032 para instrumentos de medição elétrica, com categoria de sobre tensão CAT III – 1000V e CAT IV – 600V.
- m. O alicate vem acompanhado dos seguintes acessórios: um manual de instruções, um estojo, um par de pontas de prova (1.000V/10A, CAT III 1.000V / CAT IV 600V) e três pilhas de 1,5V tipo AAA.

3.2. Eléctricas:

A exatidão está especificada por um período de um ano após a calibração, em porcentagem da leitura mais número de dígitos menos significativos. Sendo válida na faixa de temperatura compreendida entre 18°C a 28°C e umidade relativa inferior a 70% sem condensação.

a. Tensão Contínua

Escala	Resolução	Exatidão	Proteção
6V	1mV	$\pm(0,5\% + 3d)$	600VDC
60V	10mV		
600V	100mV		
Valor mínimo: 0,5VDC			
Impedância de entrada: 10M Ω			

b. Tensão Alternada

Escala	Resolução	Exatidão	Proteção
6V	1mV	$\pm(0,8\% + 5d)$	600VAC
60V	10mV		
600V	100mV		
Valor mínimo: 1VAC			
Impedância de entrada: 10M Ω .			
Resposta em Frequência: 45Hz~65Hz			

c. Corrente Alternada

Escala	Resolução	Exatidão
60A	10mA	$\pm(2,5\% + 8d)$
600A	100mA	
1000A	1A	
Valor mínimo: 200mAAC		
Corrente máxima: 1000AAC		
Resposta em Frequência: 45Hz~65Hz		

d. Corrente Contínua

Escala	Resolução	Exatidão
60A	10mA	$\pm(3,0\% + 10d)$
600A	100mA	
1000A	1A	
Valor mínimo: 300mAAC		
Corrente máxima: 1000AAC		

e. Resistência

Escala	Resolução	Exatidão	Proteção
6K Ω	1 Ω	$\pm(0,8\% + 3d)$	00VDC/AC
60K Ω	10 Ω		
600K Ω	100 Ω		
6M Ω	1K Ω		
10M Ω	10K Ω		

f. Teste de Continuidade


Escala	Tensão em aberto	Limiar
•)))	0,5 V	A campainha soará quando a resistência for inferior a 50 Ω

g. Frequência

Escala	Resolução	Exatidão
60,0Hz	0,1Hz	$\pm(1,0\% + 5d)$
1000Hz	1Hz	
Leituras de 40 a 1000Hz		

4. PREPARAÇÕES PARA MEDIR

Lembre-se que ao trabalhar com eletricidade você estará exposto ao risco de levar um choque elétrico, que pode causar desde queimaduras até a morte. Nunca trate essas medições como algo de menor importância, tenha extremo cuidado e atenção.

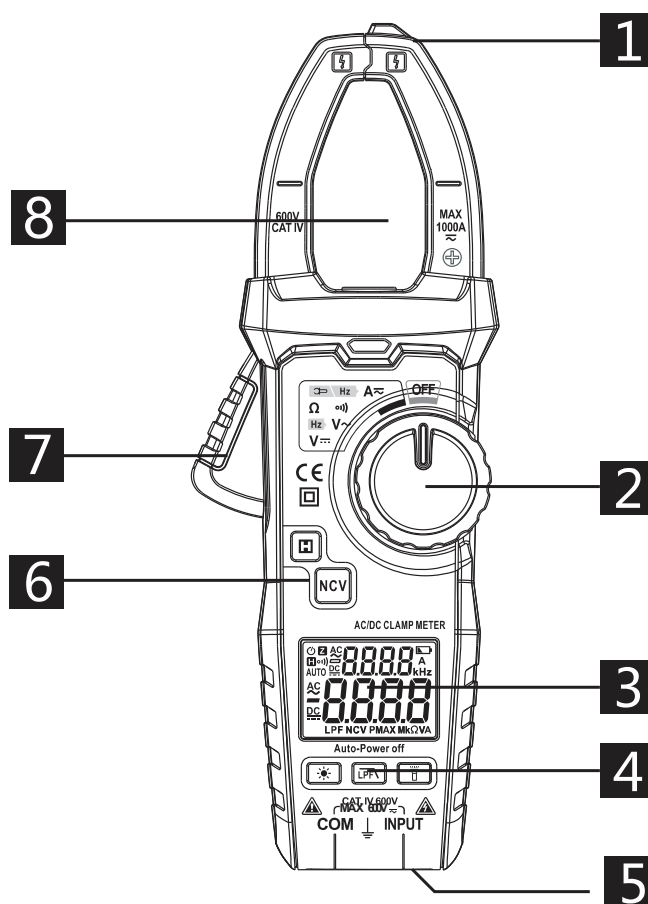
- Ligue o alicate deslocando a chave liga-desliga da posição **OFF**. Será normal caso o alicate apresente alguma leitura de corrente contínua residual. Para desligar o alicate volte a chave liga-desliga para a posição **OFF**.
- Verifique se o sinal de pilhas descarregadas () aparece no display. Em caso afirmativo, troque-as. Veja o item **7. Troca das pilhas**.
- Pressione o botão **LPF** para ativar e desativar a função de filtro passa baixo nas medições de corrente alternada.
- Caso o aparelho apresente algum defeito ou sinal de quebra, encaminhe-o para uma assistência técnica autorizada.

- e. Quando as pontas de prova apresentarem sinais de quebra ou dano, troque-as imediatamente por outras novas. Prevenindo-se contra choque elétrico ou perda de isolamento.
- f. Opere o aparelho somente em temperaturas compreendidas entre 0°C a 40°C e umidade relativa menor que 75% sem condensação.
- g. Ao efetuar qualquer medição, leve sempre em consideração às orientações do item **2. Regras de segurança**.

5. PROCEDIMENTOS DE MEDIÇÃO

5.1. Desenho descritivo

- 1. Sensor do detector de tensão
- 2. Chave liga-desliga
- 3. Display
- 4. Botões ☀, LPF e
- 5. Bornes de entrada
- 6. Botões e NCV
- 7. Gatilho para abrir o alicate
- 8. Garras do alicate



5.2. Tensão contínua DC ‘’

- a. Conecte a ponta de prova vermelha no borne **INPUT** e a preta no borne marcado **COM** do alicate.
- b. Aplique as pontas de prova em paralelo com o circuito a ser medido.

c. Leia o valor da tensão **DC** no display.

Obs: O valor mínimo para leitura deverá ser superior a 0,5VDC, caso o valor seja inferior, o alicate exibirá o valor da resistência do circuito.

5.3. Tensão alternada AC 'V~'

- a. Conecte a ponta de prova vermelha no borne **INPUT** e a preta no borne marcado **COM** do alicate.
- b. Aplique as pontas de prova em paralelo com o circuito a ser medido.
- c. Leia o valor da tensão **AC** no display.
- d. Leia o valor da frequência nos dígitos da parte superior do display.

Obs: O valor mínimo para leitura deverá ser superior a 1VAC, caso o valor seja inferior, o alicate exibirá o valor da resistência do circuito.

5.4. Corrente Contínua DC e Alternada AC 'A~'

- a. Abra as pinças do alicate e introduza um único fio condutor no espaço livre entre as pinças. Nunca introduza mais do que um fio simultaneamente dentro da garra, caso contrário será impossível fazer a medição.
- b. Assegure-se que o fio esteja no centro do espaço livre entre as pinças quando for efetuar a medição, para obter uma maior exatidão na mesma.
- c. Leia o valor da corrente exibido no display do alicate.
- d. Para corrente alternada, leia o valor da frequência nos dígitos da parte superior do display. O valor da corrente deverá ser superior a 2AAC para o alicate exibir o valor da frequência.
- e. Durante a medição de corrente é possível usar as pontas de prova para medir tensão contínua, alternada ou resistência. O valor da tensão ou resistência será exibido no display principal e a corrente nos dígitos da parte superior do display.

5.5. Resistência ‘ Ω ’

Nunca tente medir resistência em um circuito que esteja energizado, ou antes, que os capacitores do mesmo tenham sido descarregados.

- a. Conecte a ponta de prova vermelha no borne **INPUT** e a preta no borne marcado **COM** do alicate.
- b. Aplique as pontas de prova em paralelo com o resistor a ser medido.
- c. Leia o valor da resistência no display.
- d. Quando for medir uma resistência que esteja ligada em um circuito, solte um dos seus terminais, para que a medição não seja influenciada pelos demais componentes do circuito.
- e. Quando o valor da resistência for superior a $10M\Omega$, o display exibirá quatro sinais de menos “- - - -”.
- f. Quando o valor da resistência for inferior a 50Ω , O beep será acionado.

5.6. Teste de Continuidade ‘’

Nunca tente testar continuidade em um circuito que esteja energizado, ou antes, que os capacitores do mesmo tenham sido descarregados.

- a. Conecte a ponta de prova vermelha no borne **INPUT** e a preta no borne marcado **COM** do alicate.
- b. Aplique as pontas de prova em paralelo com o circuito a ser testado.
- c. A campainha soará quando a leitura for inferior a 50Ω .
- d. O display exibirá a leitura em Ohms.

5.7. Frequência ‘ Hz ’

É possível obter a frequência ao medir tensão ou corrente alternada.

5.7.1. Frequência da tensão alternada

- a. Conecte a ponta de prova vermelha no borne **INPUT** e a preta no borne marcado **COM** do alicate.
- b. Aplique as pontas de prova em paralelo com o circuito a ser medido.
- c. Leia o valor da frequência nos dígitos da parte superior do display.
- d. Para obter o valor da frequência, a tensão medida deverá ser superior a 1VAC

5.7.2. Frequência da corrente alternada

- a. Abra as pinças do alicate e introduza um único fio condutor no espaço livre entre as pinças. Nunca introduza mais do que um fio simultaneamente dentro da garra, caso contrário será impossível fazer a medição.
- b. Deverá haver uma corrente mínima de 2AAC para que a frequência possa ser medida.
- c. Leia o valor da frequência nos dígitos da parte superior do display.

5.8. NCV – Detector de voltagem sem contato

Obs: Remova as pontas de prova dos bornes!

Funciona para tensões iguais ou superiores a 90V AC.

Mesmo que o alicate não indique a existência de tensão, ainda assim poderá estar presente no circuito um nível de tensão prejudicial ao ser humano, portanto este teste não pode ser considerado conclusivo em quanto a ausência total de tensão.

- a. Mantenha o botão **NCV** pressionado. As letras NCV serão exibidas no display.
- b. Aproxime o sensor da garra do alicate no circuito a ser testado.
- c. Quando a tensão (>90VAC) for detectada o alicate emitirá bips contínuos e o LED vermelho ficará piscando.

6. FUNÇÃO DOS BOTÕES

6.1. Botão

Pressione o botão uma vez para congelar o valor da leitura no display. Pressione mais uma vez para descongelar a leitura.

6.2. Botão NCV

Mantenha o botão pressionado para usar o alicate para detectar a presença de tensão alternada em um circuito.

6.3. Botão

Pressione o botão para ligar a iluminação do display. Pressione novamente o botão para apagar a iluminação. A iluminação é desligada automaticamente em um minuto.

6.4. Botão LPF

Pressione o botão **LPF** para ativar e desativar a função de filtro passa baixo nas medições de corrente alternada. Quando a função estiver ativada, as frequências superiores a 1KHz serão atenuadas em 3dB.

6.5. Botão

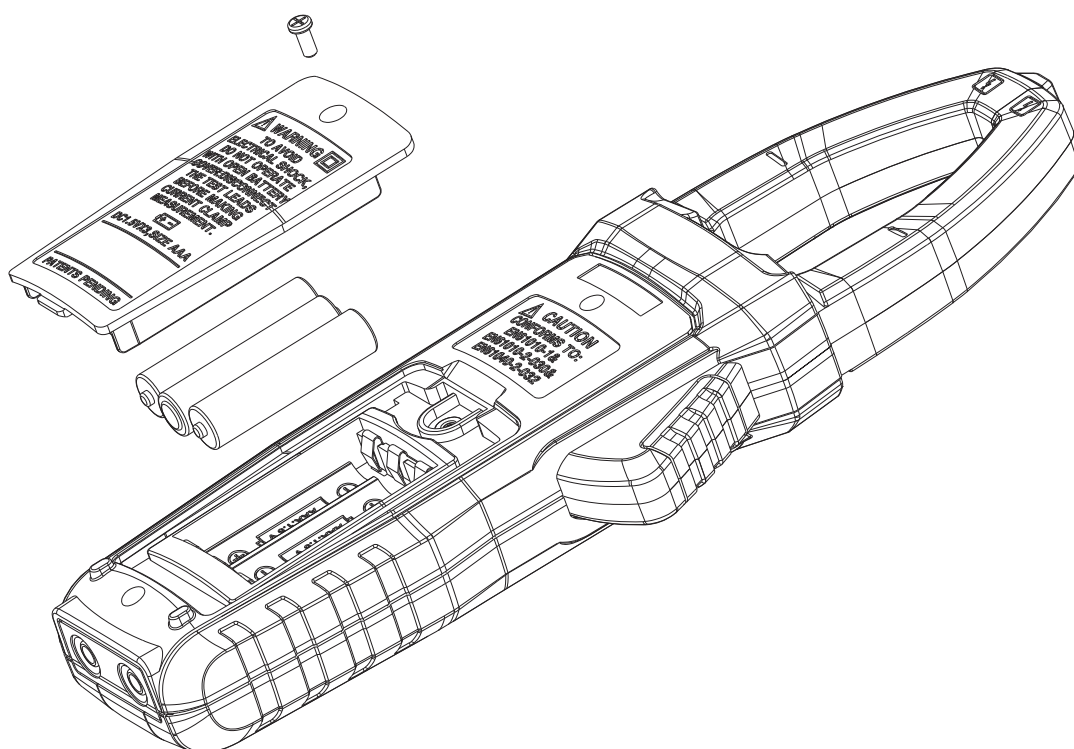
Pressione o botão para ligar a lanterna. Pressione novamente o botão para apagar a lanterna. A lanterna é desligada automaticamente em um minuto.

7. TROCA DAS PILHAS

Quando o sinal de pilhas descarregadas aparecer no display (🔋) será necessário trocar as pilhas, caso contrário a exatidão das leituras ficará comprometida.

Para trocar as pilhas, siga os passos abaixo:

- a. Desligue o alicate e remova as pontas de prova.
- b. Solte o parafuso da tampa do compartimento das pilhas e remova a tampa.
- c. Remova as pilhas descarregadas e troque-as por novas. Dê preferência para pilhas alcalinas.
- d. Coloque novamente a tampa no lugar e aperte o parafuso.



8. GARANTIA

Este aparelho é garantido sob as seguintes condições:

- a.** Por um período de um ano após a data da compra, mediante apresentação da nota fiscal original.
- b.** A garantia cobre defeitos de fabricação no alicate que ocorram durante o uso normal e correto do aparelho.
- c.** Esta garantia é válida para todo território brasileiro.
- d.** A garantia é válida somente para o primeiro proprietário do aparelho.
- e.** A garantia perderá a validade se ficar constatado: mal uso do aparelho, danos causados por transporte, reparo efetuado por técnicos não autorizados, uso de componentes não originais na manutenção e sinais de violação do aparelho.
- f.** Excluem-se da garantia as pilhas, o estojo e as pontas de prova.
- g.** Todas as despesas de frete e seguro correm por conta do proprietário.



www.iceL-manAus.com.br

Julho de 2017