

Fast recovery rectifier diodes

Type	V_{RRM} V	I_{FRMS} A	I_{FSM} 25°C, 10 ms A	$\int i^2 dt$ 25°C, 10 ms A ² s	T_{Jmax} °C	R_{thJC} K/W	Q_{rr} µAs	Fig.
SSiK 44 40	700	350	2 570	33 000	140	0.11	66	1
SSiK 44 65	1 200							
SSiK 44 83	1 500							
SSiK 49 45	800	300	2 200	24 000	125	0.11	38	1
SSiK 49 50	900							
SSiL 40 40	700	700	4 480	100 000	150	0.08	50	1
SSiL 40 65	1 200							
SSiL 44 40	700							
SSiL 44 65	1 200	700	5 000	125 000	140	0.08	75	1
SSiL 44 83	1 500							
SSiN 66 65	1 200	900	6 000	180 000	140	0.06	630	2
SSiN 66 83	1 500							
SSiN 66110	2 000							
SSiP 67110	2 000	1 350	10 300	530 000	135	0.04	400	2
SSiP 67135	2 500							
SSiR 63250	4 500	2 500	21 000	2 200 000	140	0.018	2 400	3
SSiR 63275	5 000							
SSiR 63300	5 500							
SSiR 67110	2 000	3 000	25 000	3 125 000	135	0.02	740	3
SSiR 67135	2 500							
SSiR 68155	2 800							

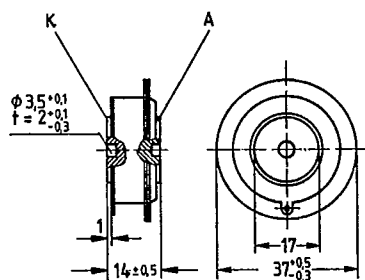


Fig. 1

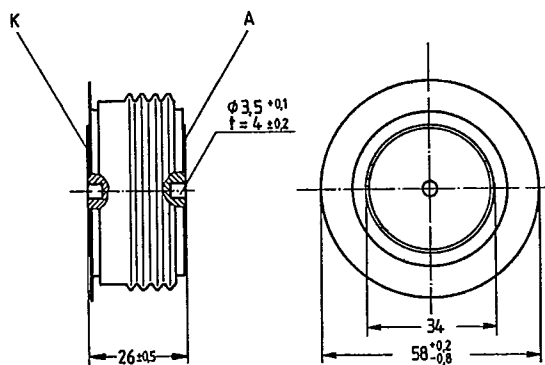


Fig. 2

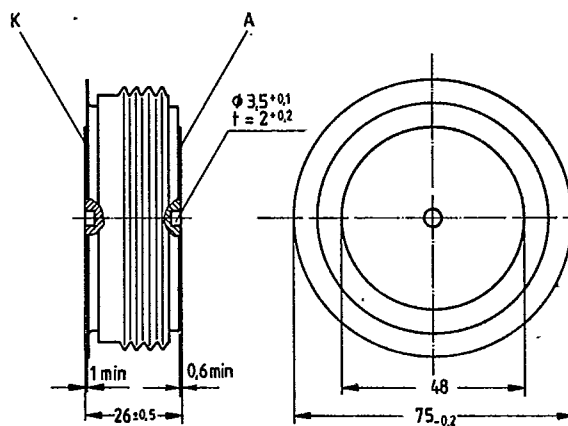


Fig. 3

Dimensions in mm